

ORIGINAL  
ACCESSORIES



Component / Componente:

## Rear Parking System Sistema di parcheggio posteriore

Type of vehicle / Nome del veicolo:

Fiat 500, Fiat 500L, Fiat 500X,  
Fiat Bravo, Fiat Sedici, Fiat Doblò,  
Fiat Ducato, Fiat Scudo, Fiat Fiorino,  
Fiat Panda 2012, Fiat Grande Punto

Lancia Ypsilon, Lancia Ypsilon 2011,  
Lancia Delta

Alfa Romeo Mi.To, Alfa Romeo Giulietta

Code number / Numero di disegno:

71803466

- (IT) Istruzioni di montaggio
- (GB) Fitting instructions
- (ES) Instrucciones de montaje
- (PT) Instruções de montagem
- (GR) Οδηγίες Τοπθέτησης
- (FR) Instructions de montage
- (DE) Montageanleitung
- (HU) Beszerelési útmutató
- (SK) Montážne pokyny
- (PL) Instrukcja montażu

- (CS) Montážní pokyny
- (SR) Uputstvo za ugradnju
- (NL) Inbouwhandleiding
- (DA) Monteringsvejledning
- (FI) Asennusohjeet
- (NO) Monteringsveiledning
- (SV) Monteringsanvisning
- (RU) Инструкция по установке
- (AR) تعليمات بليق المثبت المهنية



<b>FIAT 500</b>	<b>37</b>
<b>FIAT 500L</b>	<b>39</b>
<b>FIAT 500X</b>	<b>43</b>
<b>FIAT Bravo</b>	<b>47</b>
<b>FIAT Sedici</b>	<b>49</b>
<b>FIAT Doblò</b>	<b>51</b>
<b>FIAT Ducato</b>	<b>54</b>
<b>FIAT Scudo</b>	<b>57</b>
<b>FIAT Fiorino</b>	<b>60</b>
<b>FIAT Panda 2012</b>	<b>63</b>
<b>FIAT Grande Punto</b>	<b>68</b>
<b>LANCIA Ypsilon</b>	<b>72</b>
<b>LANCIA Ypsilon 2011</b>	<b>74</b>
<b>LANCIA Delta</b>	<b>76</b>
<b>ALFA ROMEO Mi.To</b>	<b>78</b>
<b>ALFA ROMEO Giulietta</b>	<b>80</b>

# INFORMAZIONI GENERALI

IT

Questo dispositivo elettronico, espressamente studiato per facilitare le operazioni di parcheggio del veicolo, segnala al conduttore eventuali ostacoli che si presentano posteriormente alla vettura durante le manovre di retromarcia.



**L'utilizzo di questo dispositivo non deve esonerare il conduttore dal guardare nella direzione in cui il veicolo si sta muovendo.**

## PRINCIPIO DI FUNZIONAMENTO

Il sensore di retromarcia si basa sul principio della riflessione delle onde sonore quando queste incontrano un ostacolo. Conoscendo la velocità di propagazione del suono nell'aria e misurando il tempo che trascorre tra l'emissione di un treno di impulsi e la sua ricezione, dopo che è stato riflesso da un ostacolo, è possibile calcolare la distanza dell'ostacolo stesso dalla fonte di energia sonora. In questo caso specifico sono disponibili 4 fonti di energia sonora in modo da poter coprire in modo uniforme lo spazio retrostante il veicolo. Ciascuna di queste fonti è costituita da una capsula ad ultrasuoni che funge anche da elemento ricevente per l'onda riflessa.

Una segnalazione acustica, comune a tutte quattro le capsule indica, con frequenza crescente fino al suono continuo, il progressivo avvicinarsi all'ostacolo stesso.

## DIAGNOSTICA SENSORI

Questa funzione indica al guidatore se vi sono uno o più sensori difettosi.

Se dopo l'attivazione del sistema vengono rilevate difettosità verranno generate una o più segnalazioni acustiche come al seguito:

- BEEP lungo a tonalità differente+n°1 BEEP brevi = difetto sensore A
- BEEP lungo a tonalità differente+n°2 BEEP brevi = difetto sensore B
- BEEP lungo a tonalità differente+n°3 BEEP brevi = difetto sensore C
- BEEP lungo a tonalità differente+n°4 BEEP brevi = difetto sensore D

Dopo avere eseguito le segnalazioni il sistema ricomincerà a funzionare disattivando i sensori difettosi e riproporrà l'indicazione solo al successivo reinserimento. Se l'anomalia si verifica durante il funzionamento la centrale interrompe la segnalazione standard di rilevazione ostacolo e genera quella diagnostica come sopra indicato.

## AVVERTENZE

- 1. Fisicamente questo dispositivo, come per tutti i dispositivi ad ultrasuoni, presenta un angolo morto corrispondente, in questa applicazione, in genere alle estremità laterali del paraurti, inoltre è possibile incorrere in oggetti al limite della misurazione fisica, per un dispositivo ad ultrasuoni, come corpi molto bassi, sottili o appuntiti. È importante considerare che questo dispositivo rappresenta un valido aiuto durante le fasi di retromarcia, ma questo non deve autorizzare il conducente ad un uso imprudente dell'autovettura. La valutazione degli ostacoli rimane unicamente di responsabilità del conducente, il quale deve tenere uno stile di guida attento e prudente tale da non arrecare danni a cose o persone.**
- 2. L'alta velocità durante la retromarcia pregiudica il buon funzionamento del dispositivo.**
- 3. Il costruttore declina ogni responsabilità per danni arrecati a cose o persone dovuto ad un uso improprio del dispositivo o da un'errata installazione del medesimo.**

## CARATTERISTICHE TECNICHE

Alimentazione: .....12 Vcc (10V-15V)

Assorbimento di corrente con retromarcia inserita: .....50 mA



## GENERAL INFORMATION

This electronic device, specifically designed to facilitate vehicle parking, alerts the driver to the presence of obstacles at the rear of the vehicle when reversing.



**Using this device shall not relieve the driver from looking in the direction in which the vehicle is moving.**

### PRINCIPLE OF OPERATION

The rear parking sensor is based on the principle of sound wave reflection when waves encounter obstacles. Knowing the speed the sound travels at through the air, and measuring the time that elapses between the emission and reception of an impulse train when it has been reflected by an obstacle, it is possible to calculate the distance of the obstacle from the sound energy source. In this specific case, there are 4 available sound energy sources that uniformly cover the area behind the vehicle. Each of these sources consists of an ultrasound capsule which also acts as a receiving element for the reflected wave.

An acoustic signal, common to all four capsules, indicates the progressive approach to an obstacle. Frequency increases as the vehicle moves closer to the object until a continuous sound is produced.

### SENSOR DIAGNOSTICS

This feature indicates the presence of one or more faulty sensors to the driver.

If any faults are detected after the system has been switched on, one or more audible signals will be generated as follows:

- Long BEEP with different tone + 1 short beep = fault on sensor A
- Long BEEP with different tone + 2 short beeps = fault on sensor B
- Long BEEP with different tone + 3 short beeps = fault on sensor C
- Long BEEP with different tone + 4 short beeps = fault on sensor D

After generating the alerts, the system will restart with the faulty sensors disabled, and only re-sound the next time it is switched on. If an anomaly occurs during operation, the control unit will interrupt the standard obstacle detection signal and generate the diagnostics signal described above.

## WARNINGS

- 1. In physical terms this device, like all ultrasonic devices, has a corresponding dead angle which, in this application, is generally located at the side ends of the bumper. It is also possible to run into barely measurable objects for an ultrasound device, like very low, thin or pointed bodies. It is important to realise that this device is a valuable aid when reversing, but this should not allow the driver to an incautious use of the vehicle. Assessing obstacles remains the sole responsibility of the driver, who must drive carefully and cautiously so as not to cause damage to people or property.**
- 2. Reversing at high speed undermines the proper operation of the device.**
- 3. The manufacturer accepts no responsibility for any damage to people or property due to an improper use of the device or a faulty installation thereof.**

### TECHNICAL SPECIFICATIONS

Power supply: .....12 Vcc (10V-15V)

Current absorption when reverse is engaged: .....50 mA

# INFORMACIÓN GENERAL

ES

Este dispositivo electrónico, estudiado expresamente para facilitar las operaciones de aparcamiento del vehículo, señala al conductor la presencia de obstáculos detrás del automóvil durante las maniobras de marcha atrás.



**El uso de este dispositivo no libera al conductor de mirar en la dirección en la que se está moviendo el vehículo.**

## PRINCIPIO DE FUNCIONAMIENTO

El sensor de marcha atrás se basa en el principio de la reflexión de las ondas sonoras cuando éstas se topan con un obstáculo. Conociendo la velocidad de propagación del sonido en el aire y midiendo el tiempo que transcurre entre la emisión de un tren de impulsos y su recepción, después de haber sido reflejado por un obstáculo, es posible calcular la distancia de dicho obstáculo respecto de la fuente de energía sonora. En este caso específico, hay 4 fuentes de energía sonora disponibles para poder cubrir de forma uniforme el espacio situado detrás del vehículo. Cada una de estas fuentes está formada por una cápsula de ultrasonidos que funciona también como elemento receptor para la onda reflejada. Una señalización acústica, común a las cuatro cápsulas, indica, con frecuencia creciente hasta el sonido continuo, la aproximación progresiva al obstáculo.

## DIAGNÓSTICO DE LOS SENSORES

Esta función indica al conductor si hay uno o varios sensores defectuosos.

Si, tras la activación del sistema, se detectan defectos, se activarán una o varias señalizaciones acústicas, como se muestra a continuación:

- PITIDO largo de tono diferente+1 PITIDO breve = defecto del sensor A
- PITIDO largo de tono diferente+2 PITIDOS breves = defecto del sensor B
- PITIDO largo de tono diferente+3 PITIDOS breves = defecto del sensor C
- PITIDO largo de tono diferente+4 PITIDOS breves = defecto del sensor D

Tras las señalizaciones, el sistema reanudará el funcionamiento desactivando los sensores defectuosos y solo volverá a proponer la indicación en la posterior reactivación. Si la anomalía ocurre durante el funcionamiento, la central interrumpe la señalización estándar de detección de obstáculos y genera la señalización de diagnóstico, tal como se ha descrito más arriba.

## ADVERTENCIAS

- 1. Físicamente este dispositivo, como ocurre con todos los dispositivos de ultrasonidos, presenta un ángulo muerto correspondiente, en esta aplicación, a los extremos laterales del parachoques; además, es posible encontrarse con objetos al límite de la medición física, para un dispositivo de ultrasonidos, como cuerpos muy bajos, finos o puntiagudos. Es importante considerar que este dispositivo es una válida ayuda durante las fases de marcha atrás, pero esto no autoriza al conductor a utilizar de forma imprudente el vehículo. La valoración de los obstáculos es una responsabilidad exclusiva del conductor, que debe conducir con suma atención y prudencia para evitar provocar daños a personas o cosas.**
- 2. Una velocidad elevada durante la marcha a atrás perjudica el correcto funcionamiento del dispositivo.**
- 3. El fabricante declina toda responsabilidad por daños provocados a personas u objetos derivados de un uso inapropiado del dispositivo o de una instalación incorrecta del mismo.**

## CARACTERÍSTICAS TÉCNICAS

Alimentación: .....12 Vcc (10 V-15 V)

Absorción de corriente con la marcha atrás activada: .....50 mA

## INFORMAÇÕES GERAIS

Este dispositivo eletrónico, expressamente estudado para facilitar as operações de estacionamento do veículo, sinaliza ao condutor eventuais obstáculos presentes na parte traseira do veículo durante as manobras de marcha-atrás.



**O uso deste dispositivo não dispensa o condutor de olhar na direção em que se move o veículo.**

### PRINCÍPIO DE FUNCIONAMENTO

O sensor de marcha-atrás baseia-se no princípio da reflexão das ondas sonoras quando estas encontram um obstáculo. Conhecendo a velocidade de propagação do som no ar e medindo o tempo que transcorre entre a emissão de um trem de pulsos e sua receção, após ter sido refletido por um obstáculo, é possível calcular a distância do obstáculo a partir da fonte de energia sonora. Neste caso específico há 4 fontes de energia sonora à disposição de modo a poder cobrir de maneira uniforme o espaço atrás do veículo. Cada uma destas fontes é constituída por uma cápsula de ultrassons que serve também como elemento recetor para a onda refletida.

Uma sinalização acústica, igual para as quatro cápsulas indica, com frequência crescente até chegar a um som contínuo, o progressivo aproximar-se do obstáculo.

### DIAGNÓSTICO SENSORES

Esta função indica ao motorista se há um ou mais sensores defeituosos.

Se após a ativação do sistema são detetados defeitos serão geradas uma ou mais sinalizações acústicas como mostrado a seguir:

- BIP longo com tonalidade diferente+n°1 BIP breve = defeito sensor A
- BIP longo com tonalidade diferente+n°2 BIPs breves = defeito sensor B
- BIP longo com tonalidade diferente+n°3 BIPs breves = defeito sensor C
- BIP longo com tonalidade diferente+n°4 BIPs breves = defeito sensor D

Após ter dado as sinalizações o sistema começará a funcionar desativando os sensores defeituosos e irá propor esta indicação apenas quando será inserido novamente. Se a anomalia verifica-se durante o funcionamento a central interrompe a sinalização padrão de deteção obstáculo e gera aquela de diagnóstico como acima indicado.

## ADVERTÊNCIAS

1. **Fisicamente este dispositivo, como todos os dispositivos de ultrassom, apresenta um ângulo morto que geralmente, nesta aplicação, corresponde à extremidade lateral do para-choque, também é possível incorrer em objetos ao limite da medição física, para um dispositivo de ultrassom, tais como corpos muito baixos, delgados ou pontiagudos. É importante considerar que este dispositivo representa uma válida ajuda durante as fases de marcha-atrás, mas não autoriza o condutor a um uso imprudente do veículo. A avaliação dos obstáculos permanece sob exclusiva responsabilidade do condutor, que deve manter uma direção atenta e prudente para não causar danos a bens ou pessoas.**
2. **A alta velocidade durante a marcha-atrás prejudica o correto funcionamento do dispositivo.**
3. **O fabricante declina qualquer responsabilidade por danos causados a bens ou pessoas devidos a um uso impróprio do dispositivo ou uma incorreta instalação do mesmo.**

### CARACTERÍSTICAS TÉCNICAS

Alimentação: .....12 Vcc (10V-15V)

Absorção de corrente com marcha-atrás inserida: .....50 mA

# ΓΕΝΙΚΕΣ ΠΛΗΡΟΦΟΡΙΕΣ



Η ηλεκτρονική συσκευή, έχει μελετηθεί ρητώς για να διευκολύνει το παρκάρισμα του αυτοκινήτου. Σηματοδοτεί στον οδηγό τα εμπόδια που μπορεί να υπάρχουν πίσω από το αυτοκίνητο κατά τη διάρκεια της οπισθοπορείας.



**Η χρήση της εν λόγω συσκευής δεν πρέπει να απαλλάσσει τον οδηγό από το να κοιτάει προς την κατεύθυνση που κινείται το αυτοκίνητο.**

## ΑΡΧΗ ΛΕΙΤΟΥΡΓΙΑΣ

Ο αισθητήρας οπισθοπορείας βασίζεται στην αρχή της αντανάκλασης των ηχητικών κυμάτων όταν συναντούν κάποιο εμπόδιο. Γνωρίζοντας την ταχύτητα της διάδοσης του ήχου στον αέρα και μετρώντας το χρόνο που μεσολαβεί μεταξύ της εκπομπής μιας παλμοσειράς και της λήψης της, μετά τη αντανάκλασή του από κάποιο εμπόδιο, μπορείτε να υπολογίσετε την απόσταση του εμποδίου από την πηγή της ηχητικής ενέργειας. Σε αυτή τη συγκεκριμένη περίπτωση είναι διαθέσιμες 4 πηγές ηχητικής ενέργειας για να καλύπτουν με ομοιόμορφο τρόπο το χώρο πίσω από το αυτοκίνητο. Κάθε μία από τις πηγές αυτές αποτελείται από μια κάψουλα υπερήχων που λειτουργεί και ως στοιχείο λήψης του κύματος αντανάκλασης. Μια ηχητική σήμανση, κοινή και στις τέσσερις κάψουλες υποδεικνύει, με αυξανόμενη συχνότητα έως το συνεχή ήχο, την προοδευτική προσέγγιση του ίδιου του εμποδίου.

## ΔΙΑΓΝΩΣΤΙΚΟ ΑΙΣΘΗΤΗΡΩΝ

Η λειτουργία αυτή υποδεικνύει στον οδηγό αν υπάρχουν ένας ή περισσότεροι ελαττωματικοί αισθητήρες. Αν μετά την ενεργοποίηση του συστήματος ανιχνευτούν ελαττώματα θα παραχθούν μία ή περισσότερες ηχητικές σημάσεις ως εξής:

- Μακρύ ηχητικό σήμα διαφορετικού τόνου+n°1 σύντομα ηχητικά σήματα = ελάττωμα αισθητήρα A
- Μακρύ ηχητικό σήμα διαφορετικού τόνου+n°2 σύντομα ηχητικά σήματα = ελάττωμα αισθητήρα B
- Μακρύ ηχητικό σήμα διαφορετικού τόνου+n°3 σύντομα ηχητικά σήματα = ελάττωμα αισθητήρα C
- Μακρύ ηχητικό σήμα διαφορετικού τόνου+n°4 σύντομα ηχητικά σήματα = ελάττωμα αισθητήρα D

Το σύστημα μετά την εκτέλεση των σημάτων θα ξαναρχίσει να λειτουργεί απενεργοποιώντας τους ελαττωματικούς αισθητήρες και θα επανεμφανίσει την ένδειξη μόνο στην επόμενη επανεκκίνηση. Αν η ανωμαλία διαπιστωθεί κατά τη διάρκεια της λειτουργίας η κεντρική μονάδα διακόπτει την κανονική σήμανση ανίχνευσης του εμποδίου και δημιουργεί τη διαγνωστική όπως αναφέρεται παραπάνω.

## ΠΡΟΕΙΔΟΠΟΙΗΣΕΙΣ

1. Σωματικά αυτή η συσκευή, όπως και με όλες τις συσκευές υπερήχων, παρουσιάζει ένα αντίστοιχο τυφλό σημείο με αυτήν την εφαρμογή, γενικά στα πλευρικά άκρα του προφυλακτήρα. Επίσης είναι δυνατό να συναντήσετε αντικείμενα στο όριο της φυσικής μέτρησης, για μια συσκευή υπερήχων, όπως πολύ χαμηλά, λεπτά και αιχμηρά σώματα. Έχει σημασία να λάβετε υπόψη σας ότι η εν λόγω συσκευή αντιπροσωπεύει μια έγκυρη βοήθεια στις φάσεις της οπισθοπορείας. Βέβαια κάτι τέτοιο δεν πρέπει να επιτρέπει στον οδηγό την απρόσεκτη χρήση του αυτοκινήτου. Η εκτίμηση των εμποδίων παραμένει αποκλειστική ευθύνη του οδηγού, ο οποίος πρέπει να οδηγεί προσεκτικά και με σύνεση έτσι ώστε να μην είναι η αιτία για την πρόκληση βλαβών σε πράγματα ή πρόσωπα.
2. Η υψηλή ταχύτητα κατά την οπισθοπορεία θέτει σε κίνδυνο τη σωστή λειτουργία της συσκευής.
3. Ο κατασκευαστής δεν φέρει καμία ευθύνη για βλάβες σε πράγματα ή πρόσωπα εξαιτίας της ακατάλληλης χρήσης της συσκευής ή της λάθους εγκατάστασής της.

## ΤΕΧΝΙΚΑ ΧΑΡΑΚΤΗΡΙΣΤΙΚΑ

Τροφοδοσία: .....12 Vcc (10V-15V)  
Κατανάλωση ρεύματος με ενεργοποιημένη την οπισθοπορεία: .....50 mA





## INFORMATIONS GÉNÉRALES

Ce dispositif électronique, expressément conçu pour faciliter les opérations de stationnement du véhicule, signale au conducteur les obstacles éventuels qui surviennent pendant les manœuvres de marche arrière.



**L'utilisation de ce dispositif ne doit pas empêcher le conducteur de regarder dans la direction vers laquelle le véhicule se dirige.**

### PRINCIPE DE FONCTIONNEMENT

Le capteur de marche arrière se base sur le principe de la réflexion des ondes sonores lorsque ces dernières rencontrent un obstacle. En connaissant la vitesse de propagation du son dans l'air et en mesurant le temps s'écoulant entre l'émission d'un train d'impulsions et sa réception, une fois qu'il a été reflété par un obstacle, il est possible de calculer à quelle distance se trouve l'obstacle de la source d'énergie sonore. Dans ce cas spécifique, 4 sources d'énergie sonore sont disponibles, de façon à permettre une couverture uniforme de l'espace à l'arrière du véhicule. Chacune de ces sources est représentée par une capsule à ultrasons qui sert de récepteur de l'onde reflétée.

Un signal acoustique, commun aux quatre capsules, indique, avec une fréquence croissante jusqu'au son continu, que le véhicule approche de l'obstacle.

### DIAGNOSTIC DES CAPTEURS

Cette fonction signale au conducteur si un ou plusieurs capteurs sont défectueux.

Si plusieurs défauts sont détectés une fois que le système a été activé, un ou plusieurs signaux auditifs seront émis, selon la légende ci-dessous :

- BIP long avec tonalités différentes + N°1 BIP court = défaut Capteur A
- BIP long avec tonalités différentes + N°2 BIP courts = défaut Capteur B
- BIP long avec tonalités différentes + N°3 BIP courts = défaut Capteur C
- BIP long avec tonalités différentes + N°4 BIP courts = défaut Capteur D

Après avoir produit les signalisations, le système recommencera à fonctionner en désactivant les capteurs défectueux et la signalisation ne se reproduira qu'à l'activation suivante. Si l'anomalie se produit pendant le fonctionnement, la centrale interrompra la signalisation standard de détection de l'obstacle et générera le diagnostic ci-dessus.

## AVERTISSEMENTS

- 1. Physiquement, ce dispositif, comme tous les dispositifs à ultrasons, présente un angle mort correspondant généralement, dans cette application, aux extrémités latérales du pare-chocs. Il est en outre possible de heurter des objets se trouvant à la limite de la mesure physique pour un dispositif à ultrasons, tels que des corps très bas, fins ou pointus. Il est important de remarquer que ce dispositif offre une aide valable pendant les manœuvres de marche arrière, sans que cela autorise le conducteur à faire un usage imprudent de sa voiture. L'évaluation des obstacles reste uniquement de la responsabilité du conducteur, qui doit maintenir un style de conduite attentif et prudent afin de ne pas entraîner de dommages aux personnes et aux choses.**
- 2. La vitesse élevée pendant la marche arrière empêche le bon fonctionnement du dispositif.**
- 3. Le fabricant décline toute responsabilité pour les dommages causés aux personnes et aux choses dus à un usage impropre du dispositif ou à sa mauvaise installation.**

### CARACTÉRISTIQUES TECHNIQUES

Alimentation : .....12 Vcc (10V-15V)

Absorption de courant lorsque la marche arrière est engagée : .....50 mA



# ALLGEMEINE INFORMATIONEN

DE

Dieses elektronische Gerät, das eigens entwickelt wurde, um das Einparken des Fahrzeugs zu erleichtern, meldet dem Fahrer eventuelle Hindernisse, die sich beim Rückwärtsfahren hinter dem Fahrzeug befinden.



**Die Verwendung dieses Geräts entbindet den Fahrer nicht davon, in die Richtung zu blicken, in die sich das Fahrzeug bewegt.**

## FUNKTIONSPRINZIP

Der Einparksensor funktioniert nach dem Prinzip der Reflexion der Schallwellen, wenn sie auf ein Hindernis treffen. In Kenntnis der Geschwindigkeit der Schallübertragung in der Luft und durch Messung der Zeit zwischen der Abgabe einer Impulsserie und ihrem Empfang nach der Reflexion von einem Hindernis, ist es möglich, den Abstand des Hindernisses zur Schallenergiequelle zu berechnen. In diesen spezifischen Fall sind zur gleichmäßigen Abdeckung des Freiraums hinter dem Fahrzeug 4 Schallenergiequellen verfügbar. Jede dieser Schallquellen besteht aus einer Ultraschallkapsel, die auch als Empfangselement für die reflektierte Welle dient.

Ein für alle vier Kapseln gemeinsames akustisches Signal meldet mit bis zum Dauerton ansteigender Frequenz das schrittweise Annähern an das Hindernis.

## SENSORENDIAGNOSTIK

Diese Funktion zeigt dem Fahrer an, ob ein oder mehrere Sensoren fehlerhaft ist/sind.

Werden nach der Einschaltung des Systems Störungen erfasst, werden eine oder mehrere akustische Meldungen erzeugt:

- Langer PIEPTON mit unterschiedlicher Tonlage + 1 kurzer PIEPTON = Störung am Sensor A;
- Langer PIEPTON mit unterschiedlicher Tonlage + 2 kurze PIEPTÖNE = Störung am Sensor B;
- Langer PIEPTON mit unterschiedlicher Tonlage + 3 kurze PIEPTÖNE = Störung am Sensor C;
- Langer PIEPTON mit unterschiedlicher Tonlage + 4 kurze PIEPTÖNE = Störung am Sensor D;

Nachdem das System die Meldungen ausgeführt hat, nimmt es den Betrieb wieder auf, deaktiviert die fehlerhaften Sensoren und wiederholt die Meldung erst beim nächsten Anlassen. Erfolgt die Störung während des Betriebs, unterbricht die Steuereinheit die Standardmeldung zur Erfassung des Hindernisses und erzeugt die oben angegebene diagnostische Meldung.

## HINWEISE

- 1. Physikalisch hat dieses Gerät, wie alle Ultraschallgeräte, einen toten Winkel, der bei dieser Anwendung normalerweise den seitlichen Stoßstangenenden entspricht; darüber hinaus kann man auf Objekte stoßen, die für ein Ultraschallgerät physikalisch nur schwer messbar sind, wie sehr niedrige, dünne oder spitze Körper. Es ist wichtig zu berücksichtigen, dass dieses Gerät beim Rückwärtsfahren eine wertvolle Hilfe darstellt, aber das darf dem Fahrer nicht gestatten, das Fahrzeug unvorsichtig zu benutzen. Die Einschätzung der Hindernisse verbleibt ausschließlich in der Verantwortung des Fahrers, der einen aufmerksamen und vorsichtigen Fahrstil beibehalten muss, um keine Schäden an Sachen oder Personen zu verursachen.**
- 2. Eine hohe Geschwindigkeit während der Rückwärtsfahrt beeinträchtigt den guten Betrieb des Geräts.**
- 3. Der Hersteller übernimmt keine Verantwortung für Schäden an Sachen oder Personen, die durch eine unsachgemäße Verwendung des Geräts oder durch eine fehlerhafte Installation desselben verursacht werden.**

## TECHNISCHE EIGENSCHAFTEN

Stromversorgung: .....12 VCC (10V-15V)

Stromaufnahme bei eingelegetem Rückwärtsgang: .....50 mA

Ez a kimondottan a járművek parkolásának megkönnyítésére kifejlesztett elektronikus berendezés a hátramenetben haladó jármű mögött megjelenő akadályokat jelzi a sofőrnek.



**A jelen berendezés használata nem menti föl a sofőrt az alól, hogy abba az irányba nézzen, amerre a jármű halad.**

### MŰKÖDÉSI ELV

A hátrameneti érzékelő az akadályokról visszaverődő hanghullámok segítségével működik. A levegőben terjedő hang sebességének ismeretében és az impulzusok kibocsátása és az akadályokról visszaverődött impulzusok vétele közti idő mérésével ki lehet számolni az akadály és a hangforrás távolságát. Ebben az esetben 4 hangforrás van úgy elhelyezve, hogy egyenletesen lefedjék a jármű mögötti területet. Mind a négy hangforrás egy ultrahangos kapszula, mely a visszavert hullámot vevő egységet is tartalmazza.

Az akadályok közeledését mind a négy kapszula esetén egy, az egészen a folyamatos sípolásig gyorsuló hang jelzi.

### ÉRZÉKELŐDIAGNOSZTIKA

Ez a funkció azt jelzi a sofőrnek, ha egy vagy több érzékelő hibás.

Ha a rendszer a bekapcsolás után hibákat érzékel, azt a következő hangjelzéssel jelzi:

- Hosszú, eltérő hangú SÍPSZÓ + 1 db. rövid SÍPSZÓ = az A érzékelő hibája
- Hosszú, eltérő hangú SÍPSZÓ + 2 db. rövid SÍPSZÓ = a B érzékelő hibája
- Hosszú, eltérő hangú SÍPSZÓ + 3 db. rövid SÍPSZÓ = a C érzékelő hibája
- Hosszú, eltérő hangú SÍPSZÓ + 4 db. rövid SÍPSZÓ = a D érzékelő hibája

A jelzések leadása után a rendszer a hibás érzékelőket kiiktatva működik tovább, és a hibát csak a következő újraindításnál jelzi. Ha a hibát működés közben ismeri föl a rendszer, a központ megszakítja az akadályok észlelésének rendes jelzését, és leadja a fent leírt jelet.

### FIGYELMEZTETÉSEK

1. **Fizikailag az eszköznek, mint minden ultrahangos eszköznek, ebben az alkalmazásban a lökhárítók végénél holttere van, így lehetséges az ütközés az ultrahangos berendezés fizikai mérésének határán lévő tárgyakkal, mint a nagyon alacsony, puha, vagy hegyes tárgyakkal. Figyelembe kell venni, hogy ez a berendezés hasznos segítséget jelent a tolatás során, de nem jogosítja föl a sofőrt a jármű felelőtlen használatára. Az akadályok értékelése kizárólag a sofőr feladata marad, akinek figyelmesen és óvatosan kell vezetnie, hogy ne okozzon anyagi kárt vagy személyi sérülést.**
2. **A nagy sebességű tolatás rontja a berendezés működését.**
3. **A gyártó semmilyen felelősséget nem vállal az eszköz nem megfelelő használatából vagy hibás telepítéséből eredő anyagi kárért vagy személyi sérülésért.**

### TECHNIKAI JELLEMZŐK

Betáplálás: .....12 Vcc (10V-15V)

Áramfelvétel hátrameneti fokozatban: .....50 mA

# VŠEOBECNÉ INFORMÁCIE

SK

Toto elektronické zariadenie je navrhnuté s cieľom uľahčiť operáciu parkovania vozidla a signalizuje vodičovi prípadné prekážky, ktoré sa nachádzajú za vozidlo, pri cúvaní.



**Používanie tohto zariadenia nezavaruje vodiča povinnosti pozerat' sa v smere pohybu vozidla.**

## PRINCÍP FUNGOVANIA

Snímač pre cúvanie vychádza z princípu odrazu zvukových vln, keď narazia na prekážku. Na základe znalosti rýchlosti šírenia zvuku vzduchom a merania doby, ktorá uplynie medzi emisiou sady impulzov a jej prijatím po odraze od prekážky, je možné vypočítať vzdialenosť prekážky od zdroja emisie zvuku. V tomto konkrétnom prípade sú k dispozícii 4 zdroje zvukovej energie, aby bolo možné rovnomerne pokryť priestor za vozidlom. Každý z týchto zdrojov je tvorený ultrazvukovým modulom, ktorý funguje aj ako prijímač odrazenej vlny.

Akustická signalizácia spoločná pre všetky štyri moduly s pomocou rastúcej frekvencie až po súvislý zvuk informuje o postupnom približovaní prekážky.

## DIAGNOSTIKA SNÍMAČOV

Táto funkcia vodiča informuje, že jeden či niekoľko snímačov vykazuje poruchu.

Pokiaľ budú po aktivácii systému zistené poruchy, vyšle sa jeden či niekoľko akustických signálov podľa nižšie uvedenej logiky:

- Dlhé PÍPNUTIE s odlišným tónom + 1 x krátke PÍPNUTIE = vada snímača A
- Dlhé PÍPNUTIE s odlišným tónom + 2 x krátke PÍPNUTIA = vada snímača B
- Dlhé PÍPNUTIE s odlišným tónom + 3 x krátke PÍPNUTIA = vada snímača C
- Dlhé PÍPNUTIE s odlišným tónom + 4 x krátke PÍPNUTIA = vada snímača D

Po vyslaní signalizácie systém začne fungovať tak, že deaktivuje chybné snímače a signalizáciu zopakuje až pri nasledujúcom zapnutí systému. Pokiaľ sa anomália vyskytne v priebehu fungovania, riadiaca jednotka preruší štandardnú signalizáciu zisťovania prekážky a vyšle hore uvedený diagnostický signál.

## UPOZORNENIE

1. Fyzikálne vykazuje toto zariadenie, rovnako ako všetky ultrazvukové zariadenia, príslušný mŕtvy uhol, v prípade tohto použitia zvyčajne na bočných koncoch nárazníka. Ďalej je možné naraziť do predmetov, ktoré sú pre ultrazvukové zariadenie na hrane fyzikálneho merania, ako napríklad veľmi nízke, tenké alebo špicaté predmety. Je dôležité zohľadniť, že toto zariadenie predstavuje hodnotnú pomoc pri cúvaní, ale vodiča to neopravňuje pre neopatrné používanie vozidla. Zodpovednosť za hodnotenie prekážok nesie naďalej v plnom rozsahu vodič, ktorý je povinný riadiť pozorne a opatrne, aby nespôsobil škody ľuďom či na veciach.
2. Vysoká rýchlosť pri cúvaní bráni správne fungovaniu zariadenia.
3. Výrobca nenesie žiadnu zodpovednosť za škody spôsobené na veciach alebo ľuďom v dôsledku nevhodného použitia zariadenia alebo jeho chybnou inštaláciou.

## TECHNICKÉ CHARAKTERISTIKY

Napájanie: .....12 V cc (10 V-15 V)

Príkion pri zaradenej spiatocke: .....50 mA



## INFORMACJE OGÓLNE

To elektroniczne urządzenie, zaprojektowane, aby ułatwić parkowanie pojazdu, sygnalizuje kierowcy, gdy podczas manewru cofania może natrafić na znajdujące się za pojazdem przeszkody.



**Korzystanie z tego urządzenia nie powinno zwalniać kierowcy z obowiązku patrzenia w kierunku, w którym pojazd się porusza.**

### ZASADY DZIAŁANIA URZĄDZENIA

Działanie czujnika cofania polega na zasadzie odbijania się fal dźwiękowych, gdy te napotykają na przeszkodę. Wiedząc, z jaką prędkością rozchodzi się dźwięk w powietrzu i ile czasu upływa od emisji ciągu impulsów do jego odbioru, po tym, jak odbije się on od przeszkody, można obliczyć odległość przeszkody od źródła energii akustycznej. W tym konkretnym przypadku dostępne są 4 źródła energii dźwięku, aby w jednolity sposób pokryć całą przestrzeń za pojazdem. Każde ze źródeł składa się z ultradźwiękowej kapsuły, która pełni także funkcję odbiorcy odbitej fali.

Wspólna dla wszystkich czterech kapsuł sygnalizacja dźwiękowa, z częstotliwością rosnącą aż do dźwięku ciągłego, wskazuje na stopniowe zbliżanie się do przeszkody.

### DIAGNOSTYKA CZUJNIKÓW

Funkcja ta sygnalizuje kierowcy, jeśli jeden lub więcej czujników jest uszkodzonych.

Jeśli po uruchomieniu systemu, ujawnione zostają wady, zostaje wygenerowany jeden lub więcej sygnałów dźwiękowych zgodnie z poniższym schematem:

- długi SYGNAŁ DŹWIĘKOWY o różnej tonacji +n°1 krótki SYGNAŁ DŹWIĘKOWY = wada czujnika A
- długi SYGNAŁ DŹWIĘKOWY o różnej tonacji +n°2 krótki SYGNAŁ DŹWIĘKOWY = wada czujnika B
- długi SYGNAŁ DŹWIĘKOWY o różnej tonacji +n°3 krótki SYGNAŁ DŹWIĘKOWY = wada czujnika C
- długi SYGNAŁ DŹWIĘKOWY o różnej tonacji +n°4 krótki SYGNAŁ DŹWIĘKOWY = wada czujnika D

Po sygnale dźwiękowym system zacznie działać, wyłączając wadliwe czujniki. Ponownie wskaże je podczas kolejnego uruchomienia. Jeśli nieprawidłowość powtórzy się podczas działania, główny nadajnik przerywa standardowe sygnalizowanie o wykryciu przeszkody i rozpoczyna sygnalizowanie diagnostyczne, które opisano powyżej.

### UWAGI

1. **Urządzenie to, jak wszystkie urządzenia ultradźwiękowe, ma martwy punkt, odpowiadający w tym przypadku bocznym granicom zderzaka. Ponadto można natrafić na przedmioty na granicy fizycznego pomiaru, bardzo niskie, delikatne lub zastrzone. Należy zwrócić uwagę na to, że urządzenie to stanowi ważną pomoc podczas manewru cofania, ale nie powinno to upoważniać kierowcy do nieostrożnego użycia pojazdu. Za ocenę przeszkód ponosi odpowiedzialność wyłącznie kierowca, który musi na tyle uważnie i ostrożnie prowadzić pojazd, aby nie wyrządzić szkód osobowych lub rzeczowych.**
2. **Duża prędkość podczas manewru cofania zakłóca poprawne działanie urządzenia.**
3. **Producent nie ponosi odpowiedzialności za szkody wyrządzone osobom trzecim lub mieniu w wyniku nieodpowiedniego używania urządzenia lub w wyniku niepoprawnej jego instalacji.**

### PARAMETRY TECHNICZNE

Zasilanie: .....12 Vcc (10V-15V)

Pobór prądu na biegu wstecznym: .....50 mA

# OBECNÉ INFORMACE

CS

Toto elektronické zařízení navržené s cílem ulehčit operace parkování vozidla signalizuje řidiči případné překážky nacházející se za vozidlem během couvání.



**Používání tohoto zařízení nezbavuje řidiče povinnosti dívat se směrem pohybu vozidla.**

## PRINCIP FUNGOVÁNÍ

Snímač pro couvání vychází z principu odrazu zvukových vln, když narazí na překážku.

Na základě znalosti rychlosti šíření zvuku ve vzduchu a měření doby, která uplyne mezi emisí sady impulzů a jejím přijetím po odrazu od překážky, lze vypočítat vzdálenost překážky od zdroje emise zvuku.

V tomto konkrétním případě jsou k dispozici 4 zdroje zvukové energie, aby bylo možné rovnoměrně pokrýt prostor za vozidlem.

Každý z těchto zdrojů je tvořen ultrazvukovým modulem, který funguje i jako přijímač odražené vlny. Akustická signalizace společná pro všechny čtyři moduly pomocí vzrůstající frekvence až po souvislý zvuk informuje o postupném přibližování překážky.

## DIAGNOSTIKA SNÍMAČŮ

Tato funkce řidiče informuje, že jeden či několik snímačů vykazuje vadu.

Pokud budou po aktivaci systému zjištěny vady, vyšle se jedna či několik akustických signálů dle níže uvedené logiky:

- Dlouhé PÍPNUTÍ s odlišným tónem + 1 x krátké PÍPNUTÍ = vada snímače A
- Dlouhé PÍPNUTÍ s odlišným tónem + 2 x krátké PÍPNUTÍ = vada snímače B
- Dlouhé PÍPNUTÍ s odlišným tónem + 3 x krátké PÍPNUTÍ = vada snímače C
- Dlouhé PÍPNUTÍ s odlišným tónem + 4 x krátké PÍPNUTÍ = vada snímače D

Po provedení signalizace systém začne fungovat tak, že deaktivuje vadné snímače a signalizaci zopakuje až při následujícím zapnutí systému. Pokud k anomálii dojde během fungování, řídicí jednotka přeruší standardní signalizaci zjišťování překážky a vyšle výše uvedený diagnostický signál.

## UPOZORNĚNÍ

1. Fyzikálně vykazuje toto zařízení, stejně jako všechny ultrazvuková zařízení, odpovídající mrtvý úhel, u tohoto použití obvykle na bočních koncích nárazníku. Dále je možné narazit do předmětů, které jsou pro ultrazvukové zařízení na hraně fyzikálního měření, jako velmi nízké, tenké nebo špičaté předměty. Je důležité zohlednit, že toto zařízení představuje hodnotnou pomoc během fází couvání, nicméně řidiče to neopravňuje k neopatrnému používání vozidla. Odpovědnost za hodnocení překážek nese nadále v plném rozsahu řidič, který je povinen řídit pozorně a opatrně, aby nezpůsobil škody lidem či na věcech..
2. Vysoká rychlost během couvání brání správnému fungování zařízení.
3. Výrobce nenesе žádnou odpovědnost za škody způsobené na věcech nebo lidem v důsledku nevhodného použití zařízení nebo jeho chybnou instalací.

## TECHNICKÉ CHARAKTERISTIKY

Napájení: .....12 V cc (10 V-15 V)  
Příkon při zařazené zpátečce: .....50 mA

Ovaj elektronski uređaj, posebno dizajniran kako bi olakšao operacije parkiranja vozila, signalizuje vozaču sve prepreke iza vozila prilikom vožnje unazad.



**Korišćenje ovog uređaja ne oslobađa vozača od obaveze da gleda u pravcu u kojem se vozilo kreće.**

### PRINCIP RADA

Senzor za parkiranje se zasniva na principu refleksije zvučnih talasa kada naiđu na prepreku. Poznavanjem brzine širenja zvuka u vazduhu i merenjem vremena koje prolazi od emisije serije impulsa i njihovog prijema, nakon što su udarili u neku prepreku, može se izračunati udaljenost prepreke od izvora zvučne energije. U ovom konkretnom slučaju postoje 4 izvora zvučne energije na način da ravnomerno pokriju prostor iza vozila. Svaki od ovih izvora se sastoji od ultrazvučne kapsule koja služi kao element za primanje reflektovanog talasa.

Zvučni signal koji je zajednički za sve četiri kapsule signalizuje sve češće i češće dok ne postane kontinuiran kad se progresivno približavate samoj prepreci.

### DIJAGNOSTIKA SENZORA

Ova funkcija ukazuje vozaču da su jedan ili više senzora u kvaru.

Ako se nakon aktiviranja sistema otkriju kvarovi, pojaviće se jedan ili više zvučnih signala kao u nastavku:

- dugi BEEP u različitim tonovima+br°1 kratki BEEP = kvar senzora A
- dugi BEEP u različitim tonovima+br°2 kratka BEEP-a = kvar senzora B
- dugi BEEP u različitim tonovima+br°3 kratka BEEP-a = kvar senzora C
- dugi BEEP u različitim tonovima+br°4 kratka BEEP-a = kvar senzora D

Nakon signalizacije, sistem će ponovo početi da radi, isključiti neispravne senzore i signalizacija će se ponovo pojaviti tek prilikom narednog uključjenja. Ako se kvar pojavi tokom rada, centralna jedinica prestaje sa standardnom signalizacijom otkrivanja prepreke i stvara onu gore navedenu dijagnostik.

## UPOZORENJA

1. **Fizički ovaj uređaj, kao i svi ultrazvučni uređaji ima mrtvi ugao koji u ovoj aplikaciji odgovara obično bočnim delovima branika, sem toga može naići na prepreke koji su na granicama mogućnosti fizičkog merenja ultrazvučnih uređaja kao što su veoma niski, uski ili šiljasti predmeti. Važno je uzeti u obzir da je ovaj uređaj dragocena pomoć prilikom vožnje unazad, ali to ne bi trebalo da ovlasti vozača da bezobzirno koristi automobil. Procena prepreka ostaje isključiva odgovornost vozača koji mora imati pažljivi i oprezni stil vožnje na način da ne povredi ljude i ne ošteti imovinu.**
2. **Visoka brzina prilikom vožnje unazad ugrožava nesmetano funkcionisanje uređaja.**
3. **Proizvođač ne preuzima nikakvu odgovornost za štetu licima ili imovini nastalu zbog nepravilne upotrebe uređaja ili neispravne instalacije istog.**

### TEHNIČKE KARAKTERISTIKE

Napajanje: .....12 Vcc (10V-15V)

Potrošnja struje sa uključenom vožnjom unazad: .....50 mA



# ALGEMENE INFORMATIE

NL

Dit elektronische toestel, speciaal ontwikkeld om het parkeren van het voertuig te vergemakkelijken, signaleert eventuele obstakels aan de bestuurder die tijdens het achteruitrijden aan de achterkant van het voertuig kunnen opduiken.



**Het gebruik van dit apparaat mag in geen geval de bestuurder ervan weerhouden om te kijken in de richting waarin het voertuig zich beweegt.**

## WERKINGSPRINCIPE

De achteruitrijsensor is gebaseerd op het principe van weerkaatsing van geluidsgolven wanneer die tegen een obstakel botsen. Op basis van de snelheid waarmee geluid zich door de lucht voortplant en de tijd die verstrijkt tussen de emissie van een rij impulsen en de ontvangst ervan nadat die door een obstakel wordt weerkaatst, is het mogelijk om de afstand van het obstakel tot de geluidsbron te berekenen. In dit specifieke geval zijn er 4 geluidsbronnen beschikbaar, waarmee de ruimte achter het voertuig gelijkmatig wordt gedekt. Elk van deze bronnen is een capsule met ultrasone geluiden die eveneens dient als ontvangstelement voor de weerkaatste golf.

Een akoestisch signaal, die alle vier capsules hebben, geeft met een toenemende frequentie het benaderen van het obstakel aan, tot er op de duur een continu geluid weerklinkt.

## DIAGNOSE VAN DE SENSOREN

Deze functie geeft aan de bestuurder aan of er een of meer sensoren defect zijn.

Indien er defecten worden ontdekt na de activering van het systeem, worden een of meerdere akoestische signaleringen gegenereerd zoals volgt:

- lange pieptoon met verschillende tonaliteit + 1 korte piep = sensor A defect
- lange pieptoon met verschillende tonaliteit + 2 korte piepjes = sensor B defect
- lange pieptoon met verschillende tonaliteit + 3 korte piepjes = sensor C defect
- lange pieptoon met verschillende tonaliteit + 4 korte piepjes = sensor D defect

Na de signaleringen begint het systeem opnieuw te werken en worden de defecte sensoren uitgeschakeld; de aanduiding wordt dan pas bij de volgende inschakeling opnieuw voorgesteld.

Als de storing tijdens het gebruik optreedt, stopt de centrale de standaardsignalering voor detectie van het obstakel en genereert de diagnose zoals hierboven vermeld.

## WAARSCHUWINGEN

- 1. Net als alle apparaten die met ultrasone geluiden werken, heeft dit apparaat een dode hoek, die bij deze toepassing in het algemeen overeenkomt met de uiteinden aan de zijkant van de bumper. Bovendien is het mogelijk dat u op voorwerpen stoot op de limiet van de fysieke meting voor een toestel met ultrasone geluiden, zoals zeer lage, dunne of puntige voorwerpen. Het is belangrijk om indachtig te zijn dat het apparaat een waardevol hulpmiddel is tijdens het achteruit rijden, maar dit mag de autobestuurder niet ertoe brengen om het voertuig onverstandig te gebruiken. De beoordeling van obstakels blijft uitsluitend de verantwoordelijkheid van de bestuurder, die een aandachtige, voorzichtig rijstijl moet hanteren om geen schade of letsel aan voorwerpen of personen te veroorzaken.**
- 2. Een hoge snelheid tijdens het achteruit rijden benadeelt de goede werking van het apparaat.**
- 3. De fabrikant wijst alle verantwoordelijkheid voor schade aan voorwerpen of personen veroorzaakt door oneigenlijk gebruik van het apparaat of een verkeerde installatie.**

## TECHNISCHE KENMERKEN

Voeding: .....12 Vcc (10V-15V)

Stroomverbruik met de achteruitversnelling ingeschakeld: .....50 mA





## GENERELLE OPLYSNINGER

Dette elektroniske udstyr er specielt udviklet til at lette parkering af bilen og gør føreren opmærksom på eventuelle hindringer bag ved bilen under kørsel i bakgear.



**Brugen af dette udstyr fritager ikke føreren fra at kigge i den retning bilen kører.**

### VIRKEMÅDE

Baksensoren er baseret på princippet om refleksion af lydbølger, når de møder en hindring. Ved at kende lydets udbredelseshastighed i luften og måle tiden fra et impulstog udsendes til det modtages, efter at det er blevet reflekteret af en hindring, er det muligt at beregne afstanden til hindringen fra lydenergikilden. I dette konkrete tilfælde er der 4 lydenergikilder således, at området bag køretøjet dækkes ensartet. Hver af disse kilder består af en ultralydskapsel, der også virker som modtager for den reflekterede bølge. Et intermitterende akustisk signal, som er fælles for alle fire kapsler, angiver tilstedeværelsen af en forhindring med stigende frekvens indtil konstant hyletone, når køretøjet er helt tæt ved forhindringen.

### DIAGNOSTICERING AF SENSORER

Denne funktion indikerer, hvis der er fejl på en eller flere sensorer.

Hvis der registreres fejl, efter at systemet er blevet aktiveret, genereres et eller flere lydsignaler, som følger:

- langt BEEP med forskellig tone+1 kort BEEP = fejl på sensor A
- langt BEEP med forskellig tone+2 korte BEEP = fejl på sensor B
- langt BEEP med forskellig tone+3 korte BEEP = fejl på sensor C
- langt BEEP med forskellig tone+4 korte BEEP = fejl på sensor D

Når systemet har udsendt signaleringerne, virker det igen, men deaktiverer de defekte sensorer og udsender først advarslen igen, næste gang systemet aktiveres. Hvis fejlen opstår, mens systemet er i drift, vil styreenheden afbryde den normale detektion af hindringer og udsende diagnosticeringssignalerne, som angivet ovenfor.

## ADVARSLER

1. **Som alle ultralydsanordninger har denne en blind vinkel, der for dette udstyr normalt svarer til kofangerens ender, og derudover er det muligt at komme ud for genstande, som ligger på grænsen for fysisk måling for en ultralydsanordning, såsom meget lave, smalle eller spidse genstande. Det er vigtigt at huske på, at denne anordning er en værdifuld hjælp under parkering i bakgear, men at den ikke medfører, at føreren kan bruge bilen på en uforsigtig måde. Vurderingen af hindringerne påhviler udelukkende føreren, som skal køre opmærksomt og forsigtigt, således at der ikke forårsages skade på genstande eller personer.**
2. **Høj hastighed under kørsel i bakgear påvirker, om anordningen fungerer korrekt.**
3. **Fabrikanten fralægger sig ethvert ansvar for skader på genstande eller personer, som skyldes u hensigtsmæssig brug af anordningen eller forkert installation af den.**

### TEKNISKE SPECIFIKATIONER

Strømtilførsel: .....12 Vcc (10V-15V)  
Strømforbrug i bakgear: .....50 mA

# YLEISTIETOA

FI

Tämä elektroninen laite on erityisesti suunniteltu auton parkkeeraamisen helpottamiseen. Se ilmoittaa ajajalle ajoneuvon takana olevista mahdollisista esteistä peruutusvaiheen aikana.



**Tämän laitteen käyttö ei kuitenkaan vapauta ohjaajaa vastuusta katsoa ajoneuvon liikesuuntaan peruutusvaiheessa.**

## TOIMINTAPERIAATE

Peruutustutka perustuu ääniaaltojen heijastumiselle niitä vastaan tulevasta esteestä. Tuntemalla äänen etenemisnopeus ilmassa ja mittaamalla aika ääni-impulssin lähetyshetkestä sen vastaanottamiseen, sen jälkeen kun ääni on heijastunut takaisin esteestä, on mahdollista laskea itse esteen etäisyys äänienergian lähteestä. Tässä erityistapauksessa käytössä on neljä (4) äänilähdettä, joilla pystytään peittämään ajoneuvon takaosan alue yhtenäisesti. Jokainen näistä äänilähteistä koostuu ultraäänikapselista, joka toimii myös vastaanottimena heijastuvalle aallolle.

Äänisignaali, joka on sama kaikissa neljässä kapselissa, ilmoittaa lähestyvistä esteistä nopeutuvalla taajuudella ja lopulta yhtenäisellä äänimerkillä.

## ANTURIEN VIANMÄÄRITYS

Tämä toiminto kertoo ohjaajalle, jos yksi tai useampi anturi on vioittunut.

Jos järjestelmän aktivoinnin jälkeen havaitaan vikoja, laite antaa yhden tai useamman äänimerkin seuraavalla tavalla:

- Pitkä PIIP eri äänensävyllä+ 1 lyhyt PIIP-ääni = vika A-anturissa
- Pitkä PIIP eri äänensävyllä+ 2 lyhyttä PIIP-ääntä = vika B-anturissa
- Pitkä PIIP eri äänensävyllä+ 3 lyhyttä PIIP-ääntä = vika C-anturissa
- Pitkä PIIP eri äänensävyllä+ 4 lyhyttä PIIP-ääntä = vika D-anturissa

Kun järjestelmä on antanut äänimerkit, se kytkeytyy päälle poistamalla vialliset anturit käytöstä ja ilmoittaa häiriöstä vasta seuraavassa päälle kytkennässä. Jos häiriö ilmaantuu toiminnan aikana, ohjausyksikkö keskeyttää esteen havainnoinnin vakioilmoituksen ja antaa yllä kuvatun vianmääritysilmoituksen.

## VAROITUKSET

1. **Fyysisesti tämä laite, kuten kaikki ultraäänilaitteet, sisältää sokean pisteen, joka tässä sovelluksessa on yleensä puskurin sivujen päissä. Lisäksi tämä voi koskea ultraäänilaitteen kohdalla fyysisen mittauksen rajoilla olevia esteitä, kuten hyvin matalia, ohuita tai teräviä kohteita. On tärkeää ottaa huomioon, että tämä laite on hyödyllinen apu peruutusvaiheessa, mutta ei anna ohjaajalle valtuutusta ajoneuvon huolimattomaan käyttöön. Esteiden arviointi jää ainoastaan ohjaajan vastuulle, jonka on säilytettävä tarkkaavainen ja vastuullinen ohjaustyyli, omaisuudelle ja henkilöille aiheutuvien vahinkojen välttämiseksi.**
2. **Liiallinen nopeus peruutusvaiheen aikana vaarantaa laitteen oikeaoppisen toiminnan.**
3. **Valmistaja ei ota vastuuta omaisuudelle tai henkilöille aiheutuvista vammoista, jotka johtuvat laitteen väärinkäytöstä tai sen virheellisestä asennuksesta.**

## TEKNISET OMINAISUUDET

Virtalähde: .....12 Vcc (10V-15V)

Virrankulutus peruutusvaihe kytkettynä: .....50 mA



## GENERELL INFORMASJON

Dette er et elektronisk apparat som er laget spesielt for å gjøre parkering av kjøretøy enklere. Innretningen vil varsle føreren om eventuelle hindringer som befinner seg bak bilen under ryggingen.



**Bruk av denne innretningen må ikke føre til at føreren unnlater å se i retningen biler beveger seg mot.**

### FUNKSJONSBEKRIVELSE

Ryggesensoren gjør bruk av lydølger som reflekteres når en gjenstand treffes. Det er mulig å måle avstanden mellom gjenstanden og lydenergikilden, ved at man vet lydshastigheten i luft og ved å måle tiden mellom sending av et pulstog og mottak av dette etter at det er reflektert tilbake av gjenstanden. Til dette apparatet er 4 lydenergikilder tilgjengelige, slik at jevn dekning av området bak bilen sikres. Hver av disse kildene utgjøres av en ultralydkapsel som også fungerer som et mottakerelement for den reflekterte ultralydbølgen.

Et lydsignal som er felles for alle fire kapsler, angir med stadig raskere lydsignaler, helt til kontinuerlig lydsignal, at bilen kommer gradvis nærmere hindringen.

### FEILSØKING SENSORERI

Denne funksjonen indikerer til føreren at en eller flere sensorer er defekte.

Hvis det oppdages feil etter aktivering av systemet, vil følgende lydsignaler genereres:

- Langt BEEP med ulike toner+1 kort BEEP = defekt sensor A
- Langt BEEP med ulike toner+2 korte BEEP = defekt sensor B
- Langt BEEP med ulike toner+3 korte BEEP = defekt sensor C
- Langt BEEP med ulike toner+4 korte BEEP = defekt sensor D

Etter å ha utført varslingsene vil systemet begynne å fungere igjen ved å deaktivere de defekte sensorerne og indikasjonen vil bare returnere ved neste innsetting. Hvis feilen oppdages under drift avbryter sensoren standard varslings om hindring og genererer feilsøkingen angitt ovenfor.

## ADVARSLER

1. Denne enheten har, som alle ultralydenheter, en fysisk dødvinkel som tilsvarer, i denne bruk, endene på støtfangerne. I tillegg kan man støte på gjenstander som er på grensen for fysiske målinger for en ultralydenhet, slik som svært lave, tynne eller skarpe gjenstander. Det er viktig å huske på at denne innretningen skal gjøre det lettere å rygge, men må ikke føre til at sjåføren kjører bilen uten hensyn. Beregning av hindringer er sjåførens ansvar, og vedkommende må kjøre forsiktig og med hensyn slik at det ikke forårsakes skader på eiendom eller personer.
2. Høy hastighet under rygging påvirker riktig funksjon av innretningen.
3. Produsenten frasier seg alt ansvar for skader på personer eller eiendom som følge av uforårsaksmessig bruk av innretningen eller feil installasjon.

### TEKNISKE SPESIFIKASJONER

Spenning: .....12 Vcc (10V-15V)

Strømforbruk i revers: .....50 mA

# ALLMÄN INFORMATION

SV

Produkten ActivePark14 är en elektronisk anordning som studerats för att underlätta parkering av fordonet. I själva verket signalerar den, till ledaren, eventuella hinder som uppstår vid den bakre delen av fordonet vid backning.



**Användning av denna produkt undantar inte föraren från att se i den riktning i vilken fordonet rör sig.**

## FUNKTIONSPRINCIP

Backsensorn ActivePark14 baseras på principen om reflektion av ljudvågor när de möter ett hinder. Genom att känna till utbredningshastigheten för ljudet i luften och att mäta den tid som förflyter mellan emissionen av ett pulståg och dettas mottagning, efter att det har reflekterats av ett hinder, är det möjligt att beräkna avståndet för hindret från källan för ljudenergi. I det specifika fallet med ActivePark14 finns det 4 ljudenergikällor för att kunna täcka utrymmet bakom fordonet på ett jämnt fördelat sätt. Var och en av dessa källor består av en ultraljudskapsel som även fungerar som ett mottagande element för den reflekterade vågen. En ljudsignal som är gemensam för alla fyra kapslarna indikerar med ökande frekvens tills du hör ett kontinuerligt ljud när du progressivt närmar dig själva hindret.

## SENSORDIAGNOSTIK

Den här funktionen meddelar föraren om det finns en eller flera defekta sensorer.

Om det upptäcks defekter efter aktiveringen av systemet kommer detta att generera en eller flera ljudsignaler såsom följande:

- Långt pip med annan tonhöjd + nr 1 kort pip = defekt sensor A
- Långt pip med annan tonhöjd + nr 2 korta pip = defekt sensor B
- Långt pip med annan tonhöjd + nr 3 korta pip = defekt sensor C
- Långt pip med annan tonhöjd + nr 4 korta pip = defekt sensor D

Efter att ha avgett signalerna startar systemet igen och inaktiverar de defekta sensorerna. Indikationen tas upp igen först vid nästa tillkoppling.

Om felet uppstår under drift avbryter centralen standardsignaleringen för hinderdetektering och genererar den diagnostiska signaleringen enligt ovan.

## VARNINGAR

1. Fysiskt har denna anordning, liksom alla ultraljudsanordningar, en motsvarande död vinkel i denna applikation, i allmänhet vid stötfångarens laterala ändar, och det är även möjligt att stöta på föremål på gränsen för fysisk mätning för en ultraljudsanordning, såsom mycket låga, tunna eller spetsiga föremål. Det är viktigt att tänka på att anordningen ActivePark14 är en värdefull hjälp under backningsfasen men detta får inte leda till att föraren använder bilen på ett vårdslöst sätt. Bedömningen av hindren kvarstår som förarens ansvar och denna måste upprätthålla en uppmärksam och försiktig körstil som inte orsakar skador på föremål eller på personer.
2. Hög hastighet under backningen äventyrar anordningens goda funktion.
3. Tillverkaren fransäger sig allt ansvar för skador på föremål eller personer som orsakas av en felaktig användning av anordningen eller av en felaktig installation av densamma.

## TEKNISKA EGENSKAPER

Strömförsörjning: ..... 12 Vcc (10V-15V)

Strömförbrukning med ilagd back: ..... 50 mA



## ИНФОРМАЦИЯ ОБЩЕГО ХАРАКТЕРА

Настоящее электронное устройство разработано для облегчения парковки транспортного средства, оно предупреждает водителя о наличии возможных препятствий позади автомобиля при движении задним ходом..



**Использование данного устройства не снимает с водителя обязанности смотреть в направлении движения автомобиля.**

### ПРИНЦИП ДЕЙСТВИЯ

Датчик заднего хода основан на принципе отражения звуковых волн при наличии препятствия. Зная скорость распространения звуковых волн в воздухе и замеряя время между моментом подачи серии импульсов и моментом ее возврата, после отражения от препятствия, можно рассчитать расстояние препятствия от источника звуковой энергии. В данном конкретном случае имеются 4 источника звуковой энергии, что позволяет равномерно контролировать пространство позади автомобиля. Каждый из этих источников состоит из ультразвуковой капсулы, выполняющей также функции приемника отраженной звуковой волны.

Звуковой сигнал, единый для всех четырех капсул, указывает с возрастающей частотой вплоть до непрерывного сигнала, на постепенное приближение к препятствию.

### ДИАГНОСТИКА ДАТЧИКОВ

Эта функция указывает водителю на наличие одного или нескольких неисправных датчиков. Если после активации системы будут обнаружены неисправности, об этом сообщат один или несколько звуковых сигналов, как указано ниже:

- длинный звуковой сигнал разной тональности+1 короткий сигнал = неисправность датчика А
- длинный звуковой сигнал разной тональности+2 коротких сигнала = неисправность датчика В
- длинный звуковой сигнал разной тональности+3 коротких сигнала = неисправность датчика С
- длинный звуковой сигнал разной тональности+4 коротких сигнала = неисправность датчика D

После подачи сигналов система начнет работать, отключив неисправные датчики, и повторит сигналы только при повторном подключении. Если неисправность возникает во время функционирования, блок управления прерывает подачу стандартных сигналов обнаружения препятствий и генерирует диагностические сигналы, как описано выше.

## ПРЕДУПРЕЖДЕНИЯ

1. Как и все ультразвуковые устройства, настоящее устройство имеет «слепую зону», которая в данном случае соответствует, как правило, боковым концам бампера, кроме того, возможно наличие препятствий, физическое замерение которых представляется предельно сложным для ультразвуковых устройств, например, это могут быть очень низкие, тонкие или заостренные препятствия. Важно учитывать, что настоящее устройство оказывает ценную помощь при движении задним ходом, но это не дает водителю право неосторожного вождения автомобиля. Оценка препятствий лежит исключительно на ответственности водителя, который должен вести машину внимательно и осторожно во избежание нанесения ущерба людям или имуществу.
2. Высокая скорость при движении задним ходом нарушает работу данного устройства.
3. Изготовитель снимает с себя всякую ответственность за ущерб, нанесенный людям или имуществу в результате использования данного устройства не по назначению или его неправильной установки.

### ТЕХНИЧЕСКИЕ ХАРАКТЕРИСТИКИ

Питание: .....12 В пост.т. (10В-15В)

Потребление тока при включенной задней скорости: .....50 мА

هذا الجهاز الإلكتروني، تم دراسته صراحةً من أجل تسهيل عمليات توقف السيارة، ويشير للسائق عن العوائق المحتملة التي توجد خلف السيارة أثناء تحركات الرجوع للخلف.

لا يجب أن يعفى استخدام هذا الجهاز السائق عن النظر في الاتجاه الذي تتحرك به السيارة



## مبدأ التشغيل

يستند جهاز استشعار الرجوع للخلف على مبدأ انعكاس الموجات الصوتية عندما تقابل هذه الموجات عائقاً. بمعرفة سرعة انتشار الصوت في الهواء وقياس الوقت المنقضي بين إصدار قطار من النبضات واستلامه، بعد أن ينعكس من أحد العوائق، فإنه من الممكن حساب مسافة العائق نفسه من مصدر الطاقة الصوتية. في هذه الحالة المحددة، تُتاح ٤ مصادر من الطاقة الصوتية بحيث يتسنى تغطية بطريقة متجانسة الفضاء الموجود خلف السيارة. كل مصدر من هذه المصادر مكون من كبسولة من الموجات فوق الصوتية والتي تعمل أيضاً كعنصر مستقبل للموجة المنعكسة. تشير الإشارة الصوتية، المشتركة بالأربع كبسولات جميعها، بتردد متصاعد حتى الوصول إلى الصوت المستمر، إلى التقارب المتزايد للعائق نفسه.

## تشخيص أجهزة الاستشعار

تشير هذه الوظيفة للسائق إلى إذا كان أحد أو أكثر من أجهزة الاستشعار معيبة بعد تنشيط النظام إذا تم الكشف عن عيوب سيتم توليد واحدة أو أكثر من الإشارات الصوتية على النحو التالي:

A بيب طويلة ذات تدرج صوتي مختلف + عدد ١ بيب قصيرة = عيب بجهاز الاستشعار

B بيب طويلة ذات تدرج صوتي مختلف + عدد ٢ بيب قصيرة = عيب بجهاز الاستشعار

C بيب طويلة ذات تدرج صوتي مختلف + عدد ٣ بيب قصيرة = عيب بجهاز الاستشعار

D بيب طويلة ذات تدرج صوتي مختلف + عدد ٤ بيب قصيرة = عيب بجهاز الاستشعار

بعد تنفيذ الإشارات فإن النظام سيبدأ في العمل بتعطيل أجهزة الاستشعار المعيبة وسوف يعيد اقتراح التوجيه فقط بعد إعادة الإدخال التالي. إذا حدث العطل أثناء التشغيل فإن وحدة التحكم المركزية تقطع الإشارة القياسية الخاصة بالكشف عن العائق وتولد تلك الخاصة بالتشخيص على النحو الوارد أعلاه.

## تحذيرات

فيزيائياً يقدم هذا الجهاز، كما هو الحال بالنسبة لكافة الأجهزة العاملة بالموجات فوق الصوتية، زاوية ميتة (خاملة) تتوافق، في هذا التطبيق، بوجه عام مع الأطراف الجانبية لخاص الصدّات، كما أنه يمكن أن يحدث في أشياء تقع على حافة القياس الفيزيائي، لجهاز يعمل بالموجات فوق الصوتية، مثل أجسام منخفضة جداً أو رفيعة أو حادة. من المهم أن نأخذ في الاعتبار أن هذا الجهاز يمثل مساعدةً صالحةً أثناء مراحل الرجوع للخلف، غير أن هذا لا يجب أن يسمح للسائق باستعمال متهور للسيارة. يبقى السائق وحده المسؤول عن تقييم العوائق، والذي يجب أن يحتفظ بنمط قيادة يقظ وحذر بحيث لا يلحق أضراراً بالأشياء أو بالأشخاص.

السرعة العالية أثناء الرجوع للخلف تضرر بالتشغيل الجيد للجهاز.

تُحلى الشركة المصنعة أية مسؤولية عن الأضرار اللاحقة بالأشياء أو بالأشخاص والنتيجة عن الاستخدام الغير صحيح للجهاز أو من التركيب الخاطئ له.

## المواصفات الفنية

(التغذية الكهربائية ..... ١٢ ف تيار مستمر (١٠ فولت - ١٥ فولت  
امتصاص التيار والرجوع للخلف يعمل ..... ٥٠ مللي امبير



**IT**

**ISTRUZIONI DI MONTAGGIO:** Rimuovere il paraurti. Eseguire i fori di centratura per ogni sensore come da Fig.2.

**N.B.:** Prestare particolare attenzione alla centratura per evitare interferenze meccaniche con il traverso sottostante durante il riposizionamento del paraurti.

**N.B.:** Per eseguire correttamente il montaggio dei sensori sul paraurti si consiglia di rimuovere eventuale materiale in eccesso posteriormente ad esso.

Nei fori praticati sul paraurti, montare i sensori come in Fig.3/4, collegare i cavi ai sensori e farli passare all'interno del vano baule o vano carico utilizzando il passacavo originale del veicolo (N).

**GB**

**FITTING INSTRUCTIONS:** Remove the bumper. Drill the matching holes for each sensor as shown in Fig.2.

**NOTE:** Be particularly careful when matching in order to prevent mechanical interference with the crosspiece below when replacing the bumper.

**NOTE:** To ensure that the sensors are correctly mounted on the mudguards, it is advisable to remove any excess material from behind them.

Mount the sensors in the holes made in the mudguards as shown in Fig.3/4. Connect the wires to the sensors and route them inside the boot using the original core hitch in the center of the vehicle (N).

**ES**

**INSTRUCCIONES DE MONTAJE:** Desmontar el parachoques. Efectuar todos los agujeros de centrado para cada sensor como se ve en la Fig.2.

**NOTA:** Prestar mucha atención al centraje para evitar interferencias mecánicas con el travesaño que está debajo durante el montaje del parachoques.

**NOTA:** Para efectuar correctamente el montaje de los sensores en el parachoques aconsejamos quitar eventualmente el material excedente en el reverso del mismo.

En las perforaciones realizadas en el parachoques, montar los sensores como se expone en la Fig.3/4, conectar los cables en los sensores y hacerlos pasar dentro del maletero, utilizando el pasacables original en el centro del vehículo (N).

**PT**

**INSTRUÇÕES DE MONTAGEM:** Desmontar o pára-choques. Efectuar os furos de centragem para cada sensor, como ilustrado na Fig.2.

**N.B.:** Prestar muita atenção à centragem para evitar interferências mecânicas com a travessa que se encontra por baixo, durante a montagem do pára-choques.

**N.B.:** Para efectuar correctamente a montagem dos sensores no pára-choques aconselha-se eliminar eventualmente o material em excesso que se encontra atrás do mesmo.

Nos furos efectuados no pára-choques, montar os sensores no modo ilustrado na Fig.3/4, ligar os cabos aos sensores fazendo-os passar no interior do vão da bagageira utilizando a passagem de cabos original situada no centro da viatura (N).

**GR**

**ΟΔΗΓΙΕΣ ΤΟΤΘ'ΕΤΗΣΗΣ:** Αφαιρέστ τον προφυλακτήρα. Ανοίξτ τις οπές κντραρίσματος για κάθ ανιχνυτή όπως στην ικόνα 2.

**ΣΗΜ.:** Δώστ ιδιαίτη προσοχή στο κντράρισμα για να αποφύγτ μηχανικές παρμβολές μ την κάτω τραβέρσα κατά την πανατοποθέτηση του προφυλακτήρα.

**ΣΗΜ.:** Για να τοποθετήσετε σωστά τους ανιχνευτές στον προφυλακτήρα συνιστάται να αφαιρέσετε ενδεχόμενο πλεονάζον υλικό πίσω από αυτόν.

Στις οπές που υπάρχουν στους προφυλακτήρες, τοποθετήστ τους αισθητήρες όπως φαίνται στην ικόνα 3/4, συνδέστ τα καλώδια στους αισθητήρες και πράστ τα στο σωτρικό του πορτμπαγκάζ χρησιμοποιώντας το ργοστασιακό άνοιγμα που βρίσκαται στο κέντρο του οχήματος (N).



**FR**

**MONTAGEANLEITUNG:** Démonter le pare-chocs. Percer les trous de centrage de chaque capteur, comme l'indique la Fig.2.

**N.B.: Prêter très attention au centrage pour éviter des interférences mécaniques avec la traverse qui se trouve au-dessous pendant la remise en place du pare-chocs.**

**N.B.: Pour monter correctement les détecteurs sur les pare-chocs, nous conseillons d'enlever éventuellement du matériau en excès à l'arrière.**

Monter les détecteurs dans les trous percés sur le pare-chocs, comme il est indiqué sur la Fig.3/4, raccorder les câbles aux détecteurs et les faire passer à l'intérieur du coffre en utilisant le passe-fil d'origine prévu au centre de la voiture (N).

**DE**

**ANBAUANLEITUNG:** Die Stoßstange entfernen. Die Zentrierlöcher für jeden Sensor wie in Abb.2 gezeigt bohren.

**HINWEIS: Auf die richtige Zentrierung achten, um zu verhindern, dass die darunter befindliche Strebe bei der Montage der Stoßstange Probleme bereitet.**

**HINWEIS: Um die Sensoren korrekt auf der Stoßstange montieren zu können, sollte das überschüssige Material dahinter eventuell entfernt werden.**

Den Sensor, wie in Abb.3/4 gezeigt, in die auf der Stoßstange gebohrten Löcher stecken, die Kabel an die Sensoren anschließen und sie in das Innere des Kofferraums verlegen, wozu man die Originalkabelverschraubung in der Mitte des Fahrzeugs benutzt (N).

**HU**

**BESZERELÉSI ÚTMUTATÓ:** Levenni a lökhárítót. A 2 ábra szerint kell elvégezni az érzékelők középpontosító furatát.

**MEGJEGYZÉS: Nagyon oda kell figyelni a középpontosításra, nehogy a lökhárító vissza tételekor mechanikus probléma lépjen fel.**

**MEGJEGYZÉS: Az érzékelők lökhárítóba való helyes beszerelése érdekében tanácsos eltávolítani a fúrás után képződött felesleges anyagot.**

A lökhárítón fúrt lyukakba kell beszerelni az érzékelőket az 3/4 ábra szerint, bekötni a huza-  
lokat az érzékelőkbe és ezután bevinni a szálakat a csomagtartó belsejébe a kocs közepén található eredeti kábelvezetőn keresztül keresztül (N).

**SK**

**MONTÁŽNE POKYNY:** Odstrániť nárazníky. Urobiť diery centrovania pre každý snímač podľa Obr.2.

**UPOZORNENIE: Venovať zvláštnu pozornosť vycentrovaniu, aby sa vyhlo mechanickej interferencii s dolu umiestnenou traverzou počas opätovného polohovania nárazníkov.**

**UPOZORNENIE: aby mohla byť správne vykonaná montáž senzorov na nárazník, doporučuje sa odstrániť eventuality zbytočný materiál na jeho zadnej strane.**

Do otvorov v nárazníkoch namontovať snímače podľa Obr.3/4, pripojiť káble na snímače a prevliecť káble do vnútra batožinového priestoru použitím originálnej káblovej objímky uprostred automobilu (N).

**PL**

**INSTRUKCJA MONTAŻU:** Wyjąć zderzaki. Wykonać otwory centrowania dla każdego czujnika, tak jak na Rys.2.

**UWAGA: Zwracać szczególną uwagę na centrowanie, aby uniknąć podczas wkładania zderzaków interferencji mechanicznych ze znajdującą się pod spodem poprzecznicą.**

**UWAGA: Aby dokonać poprawnego montażu czujników na zderzakach zaleca się usunąć ewentualny materiał w nadmiarze z tyłu za nimi.**

W zrobione na zderzakach otwory zamontować czujniki tak jak na Rys.3/4, połączyć kable do czujników i doprowadzić je poprzez wnętrze bagażnika, używając oryginalne prowadnicę kabli, do środka pojazdu (N).

**CS**

**NÁVOD NA MONTÁŽ:** Odstranit nárazníky. Udělat centrovací díry pro každý snímač podle obrázku 2.

**UPOZORNĚNÍ:** Věnovat zvláštní pozornost vycentrování tak, aby se zabránilo mechanické interferenci s dole umístěnou traverzou v průběhu opětovného polohování nárazníků.

**UPOZORNĚNÍ:** aby mohla být správně provedena montáž senzorů na nárazník, je doporučeno odstranit eventuelní nadbytečný materiál na jeho zadní straně.

Do otvorů v náraznících namontovat snímače podle obr. 2A/2B, připojit kabely na snímače a provléct kabely do vnitřku zavazadlového prostoru za použití originální kabelové objímky uprostřed automobilu (N).

**SR**

**UPUTSTVO ZA UGRADNJU:** Uklonite branik. Napravite rupe za centriranje za svaki senzor kao na slici 2.

**UPOZORENJE:** Treba da obratite posebnu pažnju na centriranje na način da izbegnete mehaničke smetnje sa poprečnim delom ispod, za vreme ponovnog postavljanja branika.

**UPOZORENJE:** Za pravilno izvršavanje montaže senzora na branike, savetujemo vam da uklonite eventualni višak materijala koji se nalazi iza istoga.

U rupe izvedene na braniku, montirajte senzore na način prikazan na sl.3/4, spojite žice na senzore i provucite ih unutar prtljažnika pomoću original sprovednika kabla vozila (N).

**NL**

**INBOUWHANDLEIDING:** Verwijder de bumper. Boor de centreergaten voor elke sensor zoals aangegeven in afbeelding 2. **N.B.: Besteed bijzondere aandacht aan het centreren om eventuele mechanische interferenties te voorkomen met de dwarsbalk eronder wanneer u de bumper terug plaatst.**

**N.B.: Het is aanbevolen om eventueel overtollig materiaal achteraan te verwijderen om de montage van de sensoren op de bumpers correct uit te voeren.**

Monteer de sensoren in de gaten op de bumper zoals aangegeven in afb.3/4, sluit de kabels aan op de sensoren en laat ze door de bagageruimte of het laadcompartiment lopen met behulp van de oorspronkelijke kabelgoot van het voertuig (N).

**DA**

**MONTERINGSVEJLEDNING:** Afmonter kofangeren. Udfør hullerne for hver sensor som vist på figur 2.

**N.B.: Vær særlig opmærksom når hullerne udføres, for at undgå mekanisk interferens med den underliggende struktur, når kofangeren monteres igen.**

**N.B.: For at fuldføre installationen af sensorer på kofangere anbefales det, at fjerne overskydende materiale bag det.**

Sensorerne monteres i hullerne udført på kofangeren som vist på figur 3/4, herefter monteres ledningerne til sensorerne, der skal passere indvendigt i bagagerummet, vis det originale spor til kabelføring på køretøjet (N).

**FI**

**ASENNUSOHJEET:** Irrota puskuri. Pora keskitysreiät jokaista anturia varten kuvassa 2 osoitetulla tavalla.

**HUOM:** Kiinnitä erityistä huomiota keskitykseen estääksesi mekaanisten häiriöiden syntymistä alla olevan poikkipalkin kanssa puskureiden asemoinnin aikana takaisin.

**HUOM:** Antureiden oikeaa asennusta varten puskureiden päälle, irrota niiden taakse asetettu mahdollinen ylimääräinen materiaali.

Asenna anturit puskureihin tehtyihin reikiin kuten kuvassa 3/4, liitä antureiden johdot ja pujota ne läpi tavaratilan tai kuormatilan käyttämällä ajoneuvoon (N) kuuluvaa alkuperäistä läpivientisuojusta.

**NO**

**MONTERINGSVEILEDNING:** Ta av støtfangeren. Lag sentreringshull for hver sensor slik som i figur 2.

**NB!** Vær svært forsiktig ved sentrering for å unngå mekanisk interferens med tverrskyttet under når støtfangeren settes på plass.

**NB!** For korrekt montering av sensorene på støtfangeren anbefaler vi å fjerne eventuelt overflødig materiale bak disse.

Monter sensorene i hullene på støtfangerne slik som på fig.3/4, koble ledningene til sensorene og la den gå inn i bagasjerommet eller lasterommet ved å bruke kjøretøyets originale kabelgjennomføring (N).

**SV**

**MONTERINGSANVISNING:** Ta bort stötfångaren. Utför centreringshålen för varje sensor såsom visas i figur 2.

**OBS:** Ägna särskild uppmärksamhet åt centreringen för att undvika mekaniska störningar med den underliggande balken under ompositioneringen av stötfångaren.

**OBS:** För att framgångsrikt utföra installationen av sensorerna på stötfångaren rekommenderar vi att du avlägsnar överflödigt material bakom denna.

I de hål som gjorts på stötfångaren ska du montera sensorerna såsom i fig.3/4. Anslut kabblarna till sensorerna och låt dem passera inuti bagageutrymmet eller lastutrymmet med hjälp av fordonets originala införingshylsa (N).

**RU**

**ИНСТРУКЦИЯ ПО УСТАНОВКЕ:** Снять бампер. Выполнить центрирующие отверстия для каждого датчика, как показано на рисунке 2.

**Примечание.** Обратите особое внимание на центрирование, чтобы предотвратить механические помехи с балкой, при обратной установке бамперов.

**Примечание.** Для успешного завершения установки датчиков на бамперы мы рекомендуем удаление избыточного материала позади них.

В отверстия, выполненные на бамперах, монтировать датчики, как показано на рисунке 3/4, подключите кабели к датчикам и провести их внутри багажника или в грузовом отделении, используя оригинальный кабельный зажим транспорта (N).

**AR**

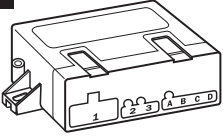
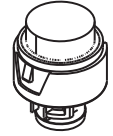





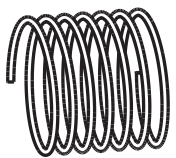


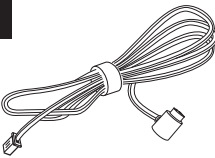
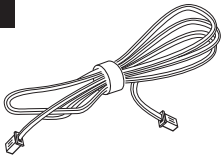
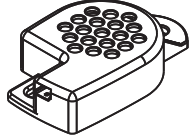

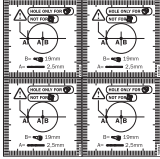


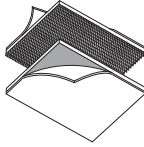
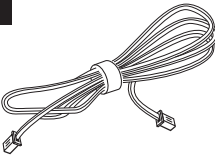
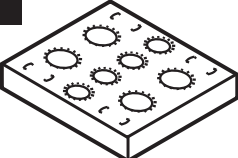
إرشادات التركيب: أزل واقى الصدمات. قم بعمل ثقوب التمركز الخاصة بكل مجس أو مستشعر كما هو موضح في الشكل ٢.

ملاحظة هامة: انتبه بشكل خاص أثناء عملية تمرکز المجس لتجنب حدوث التداخلات الميكانيكية مع العارضة التحتية أثناء عملية إعادة وضع وتركيب واقى الصدمات

ملاحظة هامة: لتركيب المجسات بالشكل الصحيح على واقى الصدمات يُنصح بإزالة أية مواد زائدة موجودة في الناحية الخلفية

قم في الثقوب التي تم عملها على واقى الصدمات بتركيب المجسات كما هو موضح في الشكلين ٤/٣، ثم وصل الكابلات بالمجسات واجعلها تمر داخل تجويف حقيبة الأمتعة في السيارة أو تجويف التحميل مع استعمال حلقات تمرير الكابلات (N) الأصلية في السيارة

**COMPOSIZIONE KIT - KIT COMPOSITION - COMPOSICION KIT - COMPOSICION KIT  
 ΣΥΝΘΕΣΗ ΚΙΤ - COMPOSITION DU KIT - BESTANDTEILE DES KIT - A KIT ÖSSZÉTELE  
 SÚČÁSTI SÚPRAVY - SKŁAD ZESTAWU - SOUČÁSTI SOUPRAVY - SASTAV KOMPLETA  
 SAMENSTELLING KIT - SAMMENSETNING AF KIT - ΠΑΚΚΑΥΚΣΕΝ ΟΣΑΤ  
 KOMPONENTER I KIT - KIT-SAMMANSÄTTNING - СОСТАВ КОМПЛЕКТА - مكونات الطقم**

<p><b>A</b></p>  <p>x1</p>	<p><b>B1</b></p>  <p>x4</p>	<p><b>B2</b></p>  <p>x4</p>	<p><b>B3</b></p>  <p>x4</p>
<p><b>B4</b></p>  <p>x1</p>	<p><b>B5</b></p>  <p>x4</p>	<p><b>B6</b></p>  <p>x4</p>	<p><b>B7</b></p>  <p>x4</p>
<p><b>B8</b></p>  <p>x4</p>	<p><b>B9</b></p>  <p>x4</p>	<p><b>C</b></p>  <p>x2 (3,5 m) - x2 (4,2 m)</p>	<p><b>D</b></p>  <p>x1</p>
<p><b>E</b></p>  <p>x1</p>	<p><b>F</b></p>  <p>x1</p>	<p><b>G</b></p>  <p>x1</p>	<p><b>H</b></p>  <p>x2</p>
<p><b>I</b></p>  <p>x1</p>	<p><b>L</b></p>  <p>x2</p>	<p><b>Q</b></p>  <p>x1</p>	<p><b>R</b></p>  <p>x1</p>

<b>A</b>	<b>CENTRALE</b>	ALARM UNIT	CENTRAL	CENTRAL	ΚΕΝΤΡΙΚΟΣ	CENTRALE	ZENTRALE
	KÖZPONT	CENTRÁLNA JEDNOTKA	CENTRALA	CENTRÁLNÍ JEDNOTKA	KONTROLNA JEDINICA	CENTRALE	STYREENHED
	OHJAUSYKSIKKÖ	SENTRAL	CENTRAL	БЛОК УПРАВЛЕНИЯ	وحدة التحكم المركزية		
<b>B1</b>	<b>SENSORE</b>	SENSOR	CAPTADOR	CAPTOR	ΑΙΣΘΗΤΗΡΙΟ	CAPTEUR	EMPFÄNGER
	ÉRZÉKELŐ	SENZOR	CZUJNIK	SENZOR	SENZOR	SENSOR	SENSOR
	ANTURI	SENSOR	SENSOR	ДАТЧИК	جهاز الاستشعار		
<b>B2</b>	<b>ANELLO IN SILICONE</b>	SILICON RING	ANILLO DE SILICONA	ANEL DE SILICONE	ΔΑΚΤΥΛΙΟΣ ΣΙΛΙΚΟΝΗ	ANNEU EN SILICONE	SILIKONRING
	SZILIKON GYŰRŰ	SILIKÓNOVÝ KRÚŽOK	PIERŚCIEŃ SYLIKONOWY	SILIKÓNOVÝ KROUŽEK	SILIKONSKI PRSTEN	SILICONE RING	SILIKONERING
	SILIKONIRENGAS	SILIKONRING	SILIKONRING	СИЛИКОНОВОЕ КОЛЬЦО	حلقة من السليكون		
<b>B3</b>	<b>SUPPORTO PER SENSORE ISH</b>	ISH SENSOR SUPPORT	SOPORTE PARA SENSOR ISH	SUPORTE PARA SENSOR ISH	ΣΤΗΡΙΓΜΑ ΓΙΑ ΑΝΙΧΝΥΤΗ ISH	SUPPORT DE CAPTEUR ISH	SENSORHALTER ISH
	ÉRZÉKELŐTARTÓ ISH	DRŽIAK SNÍMAČA ISH	WSPORNIK DO CZUJNIKA ISH	DRŽÁK SNÍMAČE ISH	PODRŠKA ZA ISH SENZOR	STEUN VOOR ISH-SENSOR	HOLDER TIL ISH-SENSOR
	ISH-ANTURIN TUKI	STØTTE FOR SENSOR ISH	STÖD FÖR SENSOR ISH	ДЕРЖАТЕЛЬ ДЛЯ ДАТЧИКА ISH	دعامة جهاز الاستشعار ISH		
<b>B4</b>	<b>BIADESIVO</b>	DOUBLE SIDED ADHESIVE TAPE	BIADHESIVO	BI-ADESIVO	BIADESIVO	BI-ADÉSIF	DOPPELKLEBEBAND
	MINDKÉT OLDALÁN TAPADÓ	OBOJSTRANNÁ LEPIACA PÁSKA	TAŚMA DWUSTRONNIE KLEJĄCA	OBOUSTRANNÁ LEPIČÍ PÁSKA	DVOSTRANO LEPLJIVA TRAKA	DUBBELZIJDIGE TAPE	DOBBELTKLÆBENDE TAPE
	KAKSIPIUOLINEN TEIPPI	DOBBELTSIDIG TEIP	DUBBELSIDIG SJÄLVHÄFTANDE TEJP	ДВУСТОРОННЯЯ КЛЕЙКАЯ ЛЕНТА	شريط اللصق المزدوج		
<b>B5</b>	<b>SUPPORTO PER SENSORE ESH</b>	ESH SENSOR SUPPORT	SOPORTE PARA SENSOR ESH	SUPORTE PARA SENSOR ESH	ΣΤΗΡΙΓΜΑ ΓΙΑ ΑΝΙΧΝΥΤΗ ESH	SUPPORT DE CAPTEUR ESH	SENSORHALTER ESH
	ÉRZÉKELŐTARTÓ ESH	DRŽIAK SNÍMAČA ESH	WSPORNIK DO CZUJNIKA ESH	DRŽÁK SNÍMAČE ESH	PODRŠKA ZA ESH SENZOR	STEUN VOOR ESH-SENSOR	HOLDER TIL ESH-SENSOR
	ESH-ANTURIN TUKI	STØTTE FOR SENSOR ESH	STÖD FÖR SENSOR ESH	ДЕРЖАТЕЛЬ ДЛЯ ДАТЧИКА ESH	دعامة جهاز الاستشعار ESH		
<b>B6</b>	<b>SUPPORTO INCLINANTE</b>	SLOPING SHIM	ESPERSOR PARA INCLINACIÓN	ESPESSURA DE INCLINANÇA	ΠΡΟΣΘΗΚΗ ΚΛΙΣΗΣ	CALE D'INCLINAISON	SCHRÄGE BEILAGE
	DÖNTŐ TÁVTARTÓ	PODLOŽKA	PODKŁADKA POCHYLJĄCA	PODLOŽKA	PODRŠKA SA NAGIBOM	KANTELBARE ONDERSTEUNING	SKRÅ HOLDER
	KALLISTUVA TUKI	VINKLINGSBAR STØTTE	LUTANDE STÖD	НАКЛОННАЯ ОПОРА	الدعامة المائلة		

<b>B7</b>	<b>MOLLA</b>	SPRING	MUELLE	MOLA	ΛΑΤΗΡΙΟ	RESSORT	FEDER
	RUGÓ	PRUŽINA	SPRĘŻYNA	PRUŽINA	OPRUGA	VEER	FJEDER
	JOUSI	FJÆR	FJÄDER	ПРУЖИНА	لزنبرك		
<b>B8</b>	<b>GHIERA</b>	RING NUT	ABRAZADERA	ROSCA	ΔΑΚΤΥΛΙΟΖ	BAGUE	RINGMUTTER
	SZORÍTÓGYŰRŰ	OBJÍMKA	TULEJA	OBJÍMKA	METALNI PRSTEN	RINGMOER	MØTRIK
	HOLKKI	AVSTANDSRING	RINGMUTTER	ЗАЖИМНОЕ КОЛЬЦО	لاطار		
<b>B9</b>	<b>ANELLO IN SILICONE Ø26</b>	Ø26 SILICON RING	ANILLO DE SILICONA Ø26	ANEL DE SILICONE Ø26	ΔΑΚΤΥΛΙΟΣ ΣΙΛΙΚΟΝΗ Ø26	ANNEAU EN SILICONE Ø26	SILIKONRING Ø26
	SZILIKON GYŰRŰ Ø26	SILIKÓNÓVY KRŮŽOK Ø26	PIERŚCIEŃ SYLIKONOWY Ø26	SILIKÓNÓVY KROUŽEK Ø26	SILIKONSKI PRSTEN Ø26	SILICONE RING Ø26	SILIKONERING Ø26
	SILIKONIRENGAS Ø26	SILIKONRING Ø26	RING AV SILIKON Ø26	СИЛИКОНОВОЕ КОЛЬЦО Ø26	حلقة من السليكون قطر ٢٦		
<b>C</b>	<b>CAVO SENSORE</b>	SENSOR CABLE	CABLE SENSOR	CABO SENSOR	ΚΑΛΩΔΙΟ ΑΙΣΘΗΤΗΡΑ	CABLE DU DETECTEUR	SENSORKABEL
	ÉRZÉKELŐ HUZAL	KÁBEL SENZORA	KÁBEL CZUJNIKA	KÁBEL SENZORU	KABL SENZORA	SENSORKABEL	SENSORLEDNING
	ANTURIN JOHTO	SENSOR-KABEL	SENSORKABEL	КАБЕЛЬ ДАТЧИКА	كابل جهاز الاستشعار		
<b>D</b>	<b>CAVO ALTO-PARLANTE</b>	LOUDSPEAKER CABLE	CABLE ALTOPARLANTE	CABO ALTIFALANTE	ΚΑΛΩΔΙΟ ΗΧΙΟΥ	CABLE HAUT-PARLEUR	LAUTSPRECHER-KABEL
	HANGSZÓRÓ HUZAL	KÁBEL REPRODUKTORU	KABEL GŁOŚNIKA	KABEL REPRODUKTORU	KABL ZVUČNIKA	LUIDSPREKER-KABEL	HØJTALER-LEDNING
	KAIUTTIMEN JOHTO	HØYTTALER-KABEL	HØGTALAR-KABEL	КАБЕЛЬ ДИНАМИКА	كابل الميكروفون		
<b>E</b>	<b>ALTOPARLANTE</b>	LOUDSPEAKER	ALTOPARLANTE	ALTIFALANTE	ΚΑΛΩΔΙΟ	HAUT-PARLEUR	LAUTSPRECHER
	HANGSZÓRÓ	REPRODUKTORU	GŁOŚNIKA	REPRODUKTORU	ZVUČNIK	LUIDSPREKER	HØJTALER
	KAIUTIN	HØYTTALER	HØGTALARE	ДИНАМИК	لميكروفون		
<b>F</b>	<b>CABLAGGIO</b>	WIRING	CABLEADO	CABLAGEM	ΚΑΛΩΔΙΑ ΠΟΥ ΔΙΑΤΙΘΕΝΤΑΙ	CABLAGE	MITGELIEFERTE VERKABELUNG
	TARTOZEK KABELEK	KABLOVE	OKABLOWANIE W WYPOSAZENIU	KABELOVE	KABLOVSKO POVEZIVANJE	BEKABELING	LEDNINGER
	KAAPELIT	LEDNINGER	LEDNINGAR	КАБЕЛИ	لكابلات		
<b>G</b>	<b>DIMA DI FORATURA</b>	DRILLING TEMPLATE	PLANTILLA DE PERFORACION	BITOLA DE FURAGEM	ΣΧΕΔΙΟ ΔΙΑΤΡΗΣΗΣ	GABARIT DE PERCAGE	BOHRSCHABLONE
	LYUKA-SZTÓSABLON	DIEROVACIA ŠABLŌNA	WZORNIK PRZEDZIURAWIANIA	DŮROVACÍ ŠABLONA	ŠABLON ZA BUŠENJE	BOORMAL	BORESKABELON
	PORAUSMALLI	BOREMAL	BORRNING-SMALL	СВЕРЛИЛЬНЫЙ ШАБЛОН	قالب الثقب		



<b>H</b>	<b>RUBACORRENTE</b>	SUPPLIED SHUNT TERMINAL	BORNE DE DERIVACION	LADRÃO	ΔΙΑΚΛΑΔΩΤΗΡΑΣ ΠΟΥ ΔΙΑΤΙΘΕΤΑΙ	BORNE SPECIALE	STROMABNEHMER-SERIENMÄSSIG
	TARTOZÉK ÁRAMLEVEVŐ	ELEKTRICKÉ SVORKY VO VYBAVE	WTYCZKA Z ROZGAŁEŻNIKIEM W WYPOSAŻENIU	ELEKTRICKÉ SVORKY VE VYBAVE	KLEMA ZA KABL	STROOMAAN-SLUITING	KABELKLEMME
	HAAROITUSLIITIN	STRØMAVTA-KER	KABELKLÄMMA	КАБЕЛЬНЫЙ ЗАЖИМ	مشبك الكابل		
<b>I</b>	<b>CACCIAVITE TARATURA</b>	SETTING ADJUSTER	DESTORNILLADOR DE RAGULACION	CHAVE DE PARAFUSOS REGULACAO	ΚΑΤΣΑΒΙΔΙ ΡΥΘΜΙΣΗΣ	TOURNEVIS DE REGLAGE	SCHRAUBENZIEHER FÜR EICHUNG
	BEÁLLÍTÓ CSAVARHÚZÓ	SKRUTKOVAČ NASTAVENIA	RUBOKRĘT REGULOWANIA	TÁROVACÍ ŠROUBOVÁK	ODVIJAČ ZA KALIBRACIJU	SCHROEVEN-DRAAIER VOOR KALIBRATIE	JUSTERINGSSKRUE-TRÆKKER
	RUUVIMEISSELI SÄÄTÖÖN	SKRUTREKKER TIL JUSTERING	KALIBRE-RINGSSKRUVMEJSEL	ОТВЕРТКА ДЛЯ ТАРИРОВАНИЯ	مفك الضبط		
<b>L</b>	<b>ACCESSORI PER FISSAGGIO MODULI</b>	ACCESSORIES TO FIX MODULES	ACCESSORIOS PARA FIJAR MODULO	ACESSÓRIOS PARA FIXAÇÃO MODULÓ	ΑΞΕΣΟΥΡΑ ΓΙΑ ΣΤΕΡΕΩΣΗ ΜΟΝΑΔΩΝ	ACCESSOIRES POUR LA FIXATION DES MODULES	ZUBEHÖR FÜR MODULBEFESTIGUNG
	MODULRÖGZITŐ TARTOZÉKOK	PRÍSLUŠENSTVO NA UPEVENIE MODULOV	AKCESORIA DO UMOCOWANIA MODUŁÓW	PRÍSLUŠENSTVÍ PROUPEVNĚNÍ MODULŮ	OPREMA ZA PRIČVRŠČIVANJE MODULA	ACCESSOIRES VOOR HET BEVESTIGEN VAN MODULES	TILBEHØR TIL FASTGØRING AF MODULER
	TYÖKALUT OSIEN KIINNITYKSEEN	TILBEHØR FOR FESTE AV MODULER	TILLBEHØR FÖR ATT FÄSTA MODULER	КОМПЛЕКТУЮЩИЕ ДЛЯ КРЕПЛЕНИЯ МОДУЛЕЙ	اكسسوارات تثبيت النماذج		
<b>M</b>	<b>PARAURTI</b>	MUD-GUARDS	PARACHOQUES	PÁRACHOQUES	ΠΡΟΦΥΛΑΚΤΗΡΑΣ	STOSSTANGE	PARE-CHOCS
	LÖKHÁRÍTÓ	NÁRAZNÍK	ZDERZAKI	NÁRAZNÍK	BRANIK	BUMPER	KOFANGER
	PUSKURI	STØTFANGER	STÖTFÅNGARE	БАМПЕР	ماص الصدمات		
<b>N</b>	<b>PASSACAVO DI ORIGINE</b>	ORIGINAL CABLE GROMMET	GUIA DE CABLES ORIGINAL	PASSAGEM DO CABO DE ORIGEM	ΕΡΓΟΣΤΑΣΙΑΚΗ ΤΑΠΑ ΚΑΛΩΔΙΟΥ	PRESSE-ETOUPE ORIGINAL	URSPRÜNGLICHE KABELDURCHFÜHRUNG HERSTELLER
	GYÁRTÓ ÁLTALI EREDETI HUZALVEZETŐ	ORIGINÁLNA KÁBLOVÁ OBJIMKA OD VÝROBCU	ORYGINALNA PROWADNICA KABLA	ORIGINÁLNÍ KÁBELOVÁ OBJIMKA OD VÝROBCE	IZVORNI KABLOVSKI UVODNIK	BRONKABELGOOT	OPRINDELIG KABELFORSKRU-NING
	ALKUPERÄINEN LÄPIVIENTI-SUOJUS	KA-BELFØRING	ORIGINAL INFÖRINGSHYLSA	ИСХОДНЫЙ КАБЕЛЬНЫЙ ВВОД	ماسك الكابل الأصلي		
<b>O</b>	<b>CABLAGGIO ORIGINALE VETTURA</b>	ORIGINAL EQUIPMENT CAR HARNESS	CABLEADO ORIGINAL VEHICULO	CABLAGEM ORIGINAL DA VIATURA	ΕΡΓΟΣΤΑΣΙΑΚΗ ΚΑΛΩΔΙΩΣΗ ΟΧΗΜΑΤΟΣ	CABLAGE D'ORIGINE DE LA VOITURE	FAHRZEUGS ORIGINAL KABEL-VERBINDUNG
	A GÉPKOCSI EREDETI KÁBELEZÉSE	ORIGINÁLNA KABELAŽ VOZIDLA	ORYGINALNE OKABLOWANIE POJAZDU	ORIGINÁLNÍ KABELAŽ VOZIDLA	ORIGINALNI KABLOVI VOZILA	ORIGINELE BEKABELING VOERTUIG	KØRETØJETS OPRINDELIGE LEDNINGER
	AJONEUVON ALKUPERÄISET JOHDOT	KJØRETØJETS ORIGINALE LEDNINGER	FORDONETS ORIGINAL-LEDNINGAR	КАБЕЛИ АВТОМОБИЛЯ	الكابلات الأصلية للسيارة		
<b>P</b>	<b>FUSTELLATURA INTERNA DI ORIGINE</b>	ORIGINAL INTERNAL DIE CUTTING	TROQUELADO INTERNO ORIGINAL	FURAGEM INTERNA DE ORIGEM	FUSTELLATURA INTERNA DI ORIGINE	PERÇAGE INTERNE D'ORIGINE	INTERNE ORIGINAL-VORSTANZUNG
	EREDETI BELSŐ LYUKASZTÁS	PŮVODNÉ VNÚTOMÉ DIEROVANIE	VYKROJNÍKI WEWNĘTRZE PIERWÓTNE	PŮVODNÍ VNITŘNÍ DĚROVÁNÍ	ORIGINALNO UNUTRAŠNJE ŠTANCOVANJE	INTERNE STANSEN BRON	OPRINDELIG INDVENDIG STANSEFORM
	ALKUPERÄISET SISÄISET LEIKKAUKSET	ORIGINAL INTERN UTSTANSING	INTERN ORIGINALSTANSNING	ВНУТРЕННЯЯ ИСХОДНАЯ КОНСТРУКЦИЯ	العطية الداخلية الأصلية		



<b>Q</b>	<b>CAVO PROLUNGA ALTOPARLANTE</b>	LOUDSPEAKER EXTENSION CABLE	CABLE PROLUNGACIÓN ALTOPARLANTE	EXTENSÃO CABO DO ALTIFALANTE	ΚΑΛΩΔΙΟ ΕΠΕΚΤΑΣΗΣ ΒΟΜΒΗΤΗ	CABLE RAL-LONGE HAUT-PARLEUR	VERLAENGERUNGSKABEL LAUTSPRECHER
	HANGSZÓRÓ HUZAL HOSSZABBÍTÓ	PREDLŽOVACI KÁBEL REPRODUKTORU	KABEL PRZEDŁUŻACZ GŁOŚNIKA	PRODLUŽOVACÍ KABEL REPRODUKTORU	KABL PRODUŽETAK ZVUČNIKA	VERLENGKABEL LUIDSPREKER	HØJTALER-FORLÆNGERLEDNING
	KAIUTTIMEN JATKOJOHTO	SKJØTELEDNING HØYTTALER	FÖRLÄNGNINGSKABEL HÖGTALARE	удлинительный кабель динамика	كابل إطالة للميكروفون		

<b>R</b>	<b>SUPPORTO VERNICIATURA</b>	PAINTING SUPPORT	SOPORTE PINTURA	PINTURA SUPORTE	ΥΠΟΣΤΗΡΙΓΜΑ ΒΑΦΗΣ	SUPPORT PEINTURE	HALTERUNG LACKIERUNG
	FÉNYEZÉS TÁMOGATÁS	PODŁOŻKA LAKU	PODKŁAD DO LAKIEROWANIA	PODŁOŻKA LAKU	PODRŠKA BOJENJA	LAKDRAGER	LAKERINGSHOLDER
	MAALAUKSEN TUKI	STØTTE TIL LAKKERING	LACKERINGSSTÖD	ОПОРА ДЛЯ ОКРАСКИ	دعمية الدهان		

<b>2</b>	<b>ROSSO</b>	RED	ROJO	VERMELHO	KOKKINO	ROUGE	ROT
	PIROS	ČERVENÝ	CZERWONY	ČERVENÝ	CRVENA	ROOD	RØD
	PUNAINEN	RØD	RÖD	КРАСНЫЙ	حمر		

<b>3</b>	<b>NERO</b>	BLACK	NEGRO	PRETO	ΜΑΥΡΟ	NOIR	SCHWARZ
	FEKETE	ČIERNY	CZARNY	ČERNÝ	CRNA	ZWART	SORT
	MUSTA	SORT	SVART	ЧЕРНЫЙ	أسود		

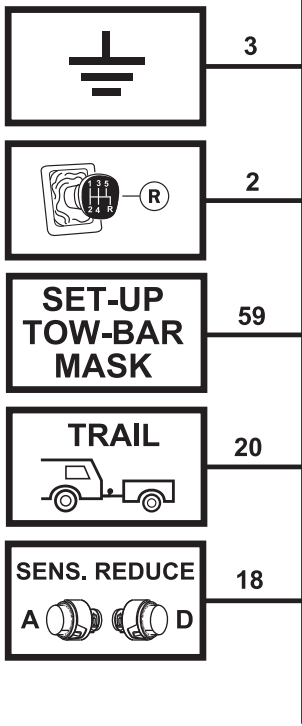
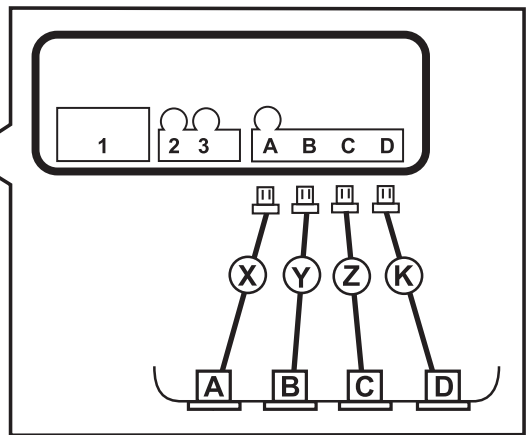
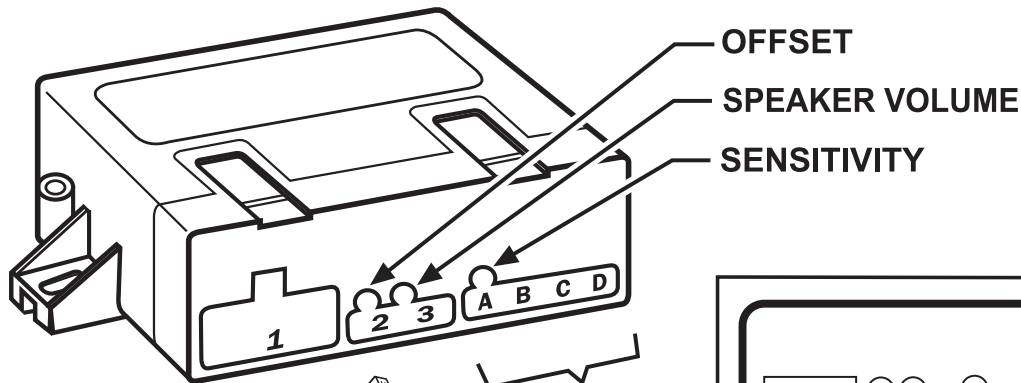
<b>5</b>	<b>GRIGIO</b>	GREY	GRIS	CINZA	ΒΙΟΛΑ	GRIS	GRAU
	SZÜRKE	ŠEDÁ	SZARY	ŠEDÁ	SIVO	GRIJS	GRÅ
	HARMAA	GRÅ	GRÅ	СЕРЫЙ	رُصاصي		

<b>18</b>	<b>GIALLO</b>	YELLOW	AMARILLO	AMARELO	ΚΙΤΡΙΝΟ	JAUNE	GELB
	SÁRGA	ŽLTÝ	ŻÓŁTY	ŽLTÝ	ŽUTA	GEEL	GUL
	KELTAINEN	GUL	GUL	ЖЕЛТЫЙ	أصفر		

<b>20</b>	<b>MARRONE</b>	BROWN	MARRON	CASTANHO	ΚΑΦΕ	MARRON	BRAUN
	BARNA	HNEDÝ	BRAZOWY	HNEDÝ	BRAON	BRUIN	BRUN
	RUSKEA	BRUN	BRUN	КОРИЧНЕВЫЙ	بني		

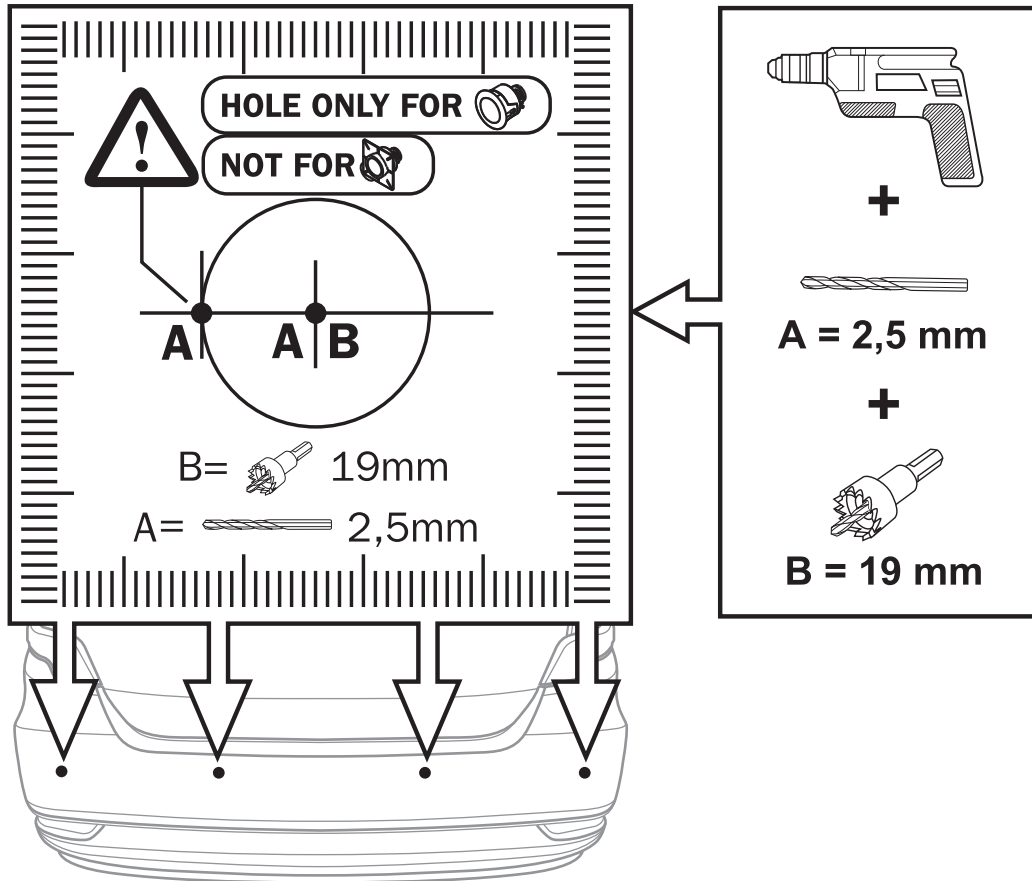
<b>59</b>	<b>ROSSO/BLU</b>	RED/DARK BLUE	ROJO/AZUL MARINO	VERMELHO/AZUL MARINHO	KOKKINO/ΜΠΛΕ	ROUGE/BLEU	ROT/BLAU
	PIROS/SÖTÉTKÉK	ČERVENO-MODRÝ	CZERWONY/NIEBIESKI	ČERVENO-MODRÝ	CRVENA/PLAVA	ROOD/DONKERBLAUW	RØD/BLÅ
	PUNAINEN/TUMMANSININEN	RØD/BLÅ	RÖD/BLÅ	КРАСНЫЙ/СИНИЙ	أحمر / أزرق		

**SCHEMA COLLEGAMENTI - WIRING DIAGRAM - ESQUEMA CONEXIONES  
 ESQUEMA DAS LIGAÇÕES - ΣΧΕΔΙΑΓΡΑΜΜΑ ΣΥΝΔΕΞΕΩΝ - SCHEMA DE CONEXIONS  
 ANSCHLUSS-SCHEMA - BEKÖTÉSI ÁBRA - SCHÉMA ZAPOJENIA - SCHEMAT POŁĄCZEŃ  
 SCHÉMA ZAPOJENÍ - ŠEMA VEZA - AANSLUITDIAGRAM  
 ELDIAGRAM - KYTKENTÄKAAVIO - KRETSDIAGRAM  
 KORPLINGSSCHEMA - СХЕМА ПОДКЛЮЧЕНИЙ - مخطط التوصيلات**



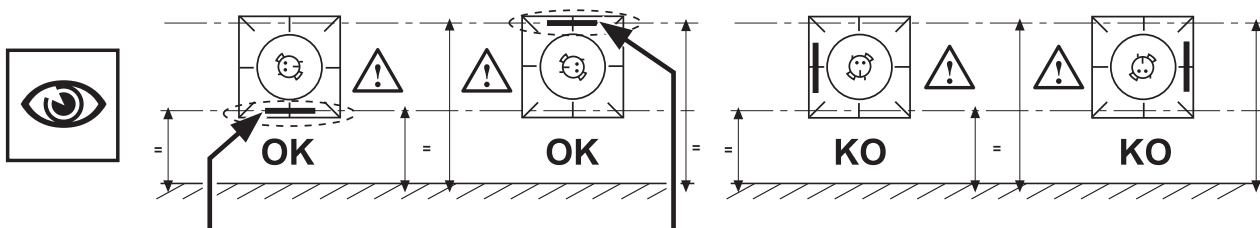
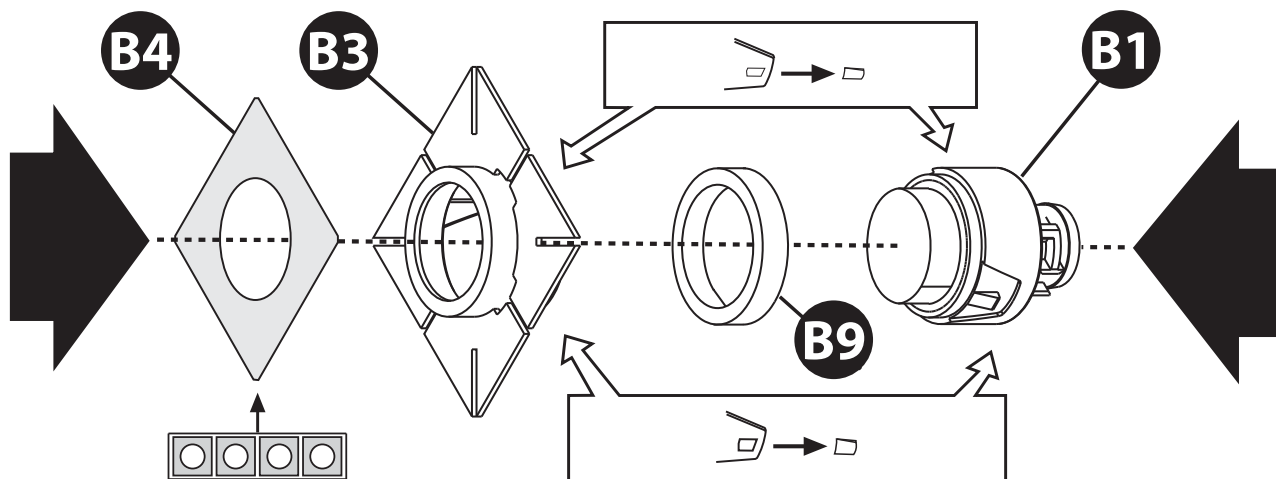
<b>X</b>	<b>AZZURRO</b>	LIGHT BLUE	AZUL CELESTE	AZUL	ΓΑΛΑΖΙΟ	BLUE CIEL
	HIMMELBLAU	KÉK	SVETLE MODRÁ	NIEBIESKI	SVĚTLE MODRÁ	SVETLOPLAVA
	LICHTBLAUW	LYSBLÅ	VAALEANSININEN	LYSEBLÅ	LJUSBLÅ	ГОЛУБОЙ
	أزرق					
<b>Y</b>	<b>GIALLO</b>	YELLOW	AMARILLO	AMARELLO	KITPINO	JAUNE
	GELB	SARGA	ŽLTÁ	ZÓŁTY	ŽLUTÁ	ŽUTA
	GEEL	GUL	KELTAINEN	GUL	GUL	ЖЕЛТЫЙ
	أصفر					
<b>Z</b>	<b>BIANCO</b>	WHITE	BLANCO	BRANCO	ΛΕΥΚΟ	BLANC
	WEISS	FEHÉR	BIELÁ	BIAŁY	BÍLÁ	BELA
	WIT	HVID	VALKOINEN	HVIT	VIT	БЕЛЫЙ
	بيض					
<b>K</b>	<b>NERO</b>	BLACK	NEGRO	PRETO	MAYPO	NOIR
	SCHWARZ	FEKETE	ČIERNÁ	CZARNY	ČERNÁ	CRNA
	ZWART	SORT	MUSTA	SORT	SVART	ЧЕРНЫЙ
	أسود					

**DIMA DI FORATURA - DRILLING TEMPLATE - PLANTILLA DE PERFORACION  
 BITOLA DE FURAGEM - ΣΧΕΔΙΟ ΔΙΑΤΡΗΣΗΣ - GABARIT DE PERCAGE  
 BOHRSCABLONE - LYUKASZTÓŠABLON - DIEROVACIA ŠABLÓNA -  
 WZORNIK PRZEDZIURAWIANIA - DÚROVACÍ ŠABLONA - ŠABLON ZA BUŠENJE  
 BOORMAL - BORESKABELON - PORAUSMALLI  
 BOREMAL - BORRNINGSMALL - СВЕРЛИЛЬНЫЙ ШАБЛОН - قالب الثقب**



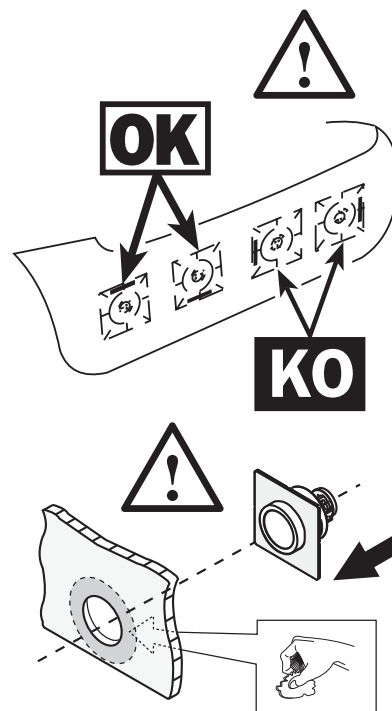
**FISSAGGIO - MOUNTING - FIJACION - FIXAÇÃO - ΣΤΕΡΕΩΣΗ - BEFESTIGUNG  
 FIXATION - RÖGZÍTÉS - UPEVNENIE - MOCOWANIE - UPEVNĚNÍ - FIKSIRANJE  
 BEVESTIGING - FASTGØRELSE - ΚΙΙΝΝΙΤΥΣ - FESTE - FASTSÄTTNING  
 КРЕПЛЕНИЕ - التثبيت**

## ISH SYSTEM



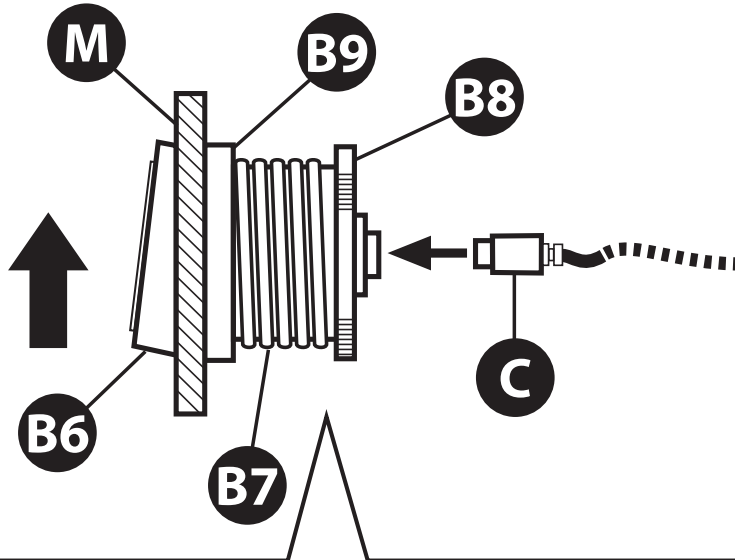
### RIFERIMENTO DA POSIZIONARE PARALLELO AL TERRENO.

PUT REFERENCE PARALLEL TO THE GROUND.  
 COLOCAR ESTA REFERENCIA PARALELA AL TERRENO.  
 ESTAS MARCA DEVEM FICAR PARALELAS AO TERRENO.  
 ΣΗΜΕΙΟ ΑΝΑΦΟΡΑΣ ΠΟΥ ΠΡΕΠΕΙ ΝΑ ΕΙΝΑΙ ΠΑΡΑΛΛΗΛΑ Σ ΠΡΟΣ ΤΟ  
 ΕΔΑΦΟΣ  
 REPÉRE É PLACER PARALLÉLE AU SOL.  
 BEZUGSZEICHEN, DAS PARALLEL ZUM BODEN ANGEBRACHT WERDEN  
 MUSS.  
 A VONATKOZTATÓ VONALAT A FÖLDDEL PÁRHUZAMOSAN KELL  
 ELHELYEZNI.  
 REFERENČNÝ PRVOK POLOHOVAŤ VODOROVNE VZHĽADOM K  
 POVRCHU.  
 REFERENČNI PRVEK POLOHOVAT VODOROVNĚ VZHLEDEM K POVRCHU.  
 ODNIESIENIE DO USTAWIENIA RÓWNOLEGLE DO TERENU.  
 REFERENCA TREBA DA SE POSTAVI PARALELNO SA TLOM.  
 REFERENTIE PARALLEL MET DE GROND TE PLAATSEN.  
 REFERENCE DER SKAL PLACERES PARALLELT MED JORDEN.  
 MAANPINNAN KANSSA SAMANSUUNTAISESTI ASETETTAVA VIITE.  
 REFERANSE SOM SKAL PLASSERES PARALLELT MED BAKKEN.  
 REFERENS SOM SKA PLACERAS PARALLELT MED MARKEN.  
 КРЕПИТЬ ПАРАЛЛЕЛЬНО ГРУНТУ.  
 نقطة تحديد للتركيب بالتوازي مع الأرض

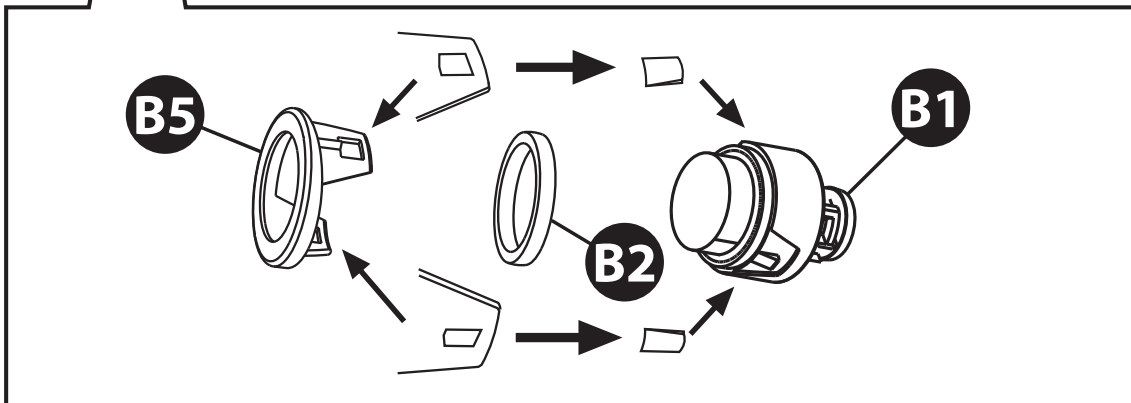
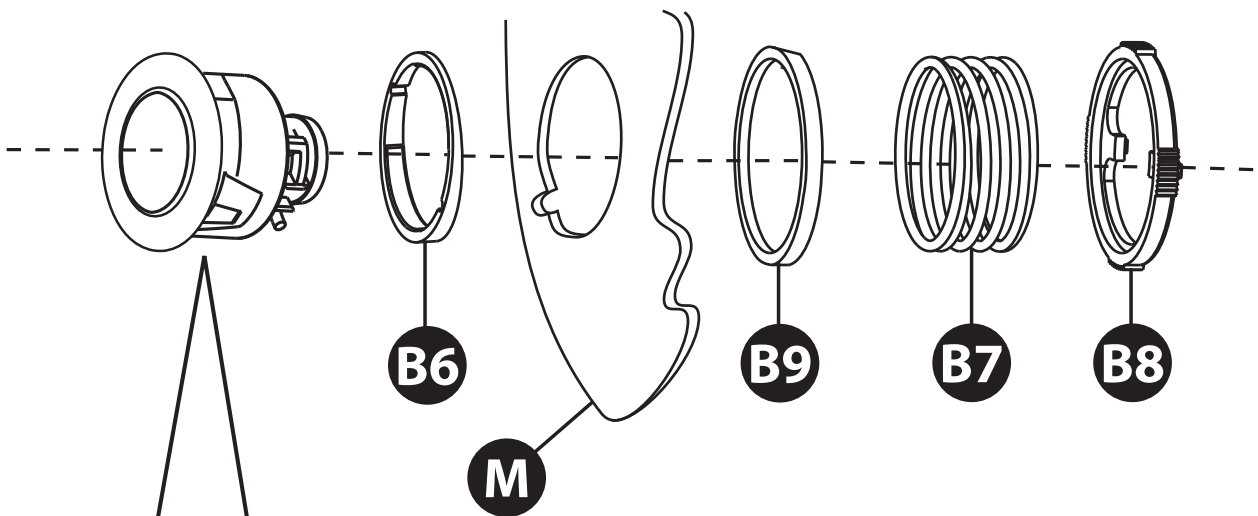


FISSAGGIO - MOUNTING - FIJACION - FIXAÇÃO - ΣΤΕΡΕΩΣΗ - BEFESTIGUNG  
 FIXATION - RÖGZÍTÉS - UPEVNENIE - MOCOWANIE - UPEVNĚNÍ - FIKSIRANJE  
 BEVESTIGING - FASTGØRELSE - ΚΙΩΝΙΤΥΣ - FESTE - FASTSÄTTNING  
 КРЕПЛЕНИЕ - التثبيت

## ESH SYSTEM



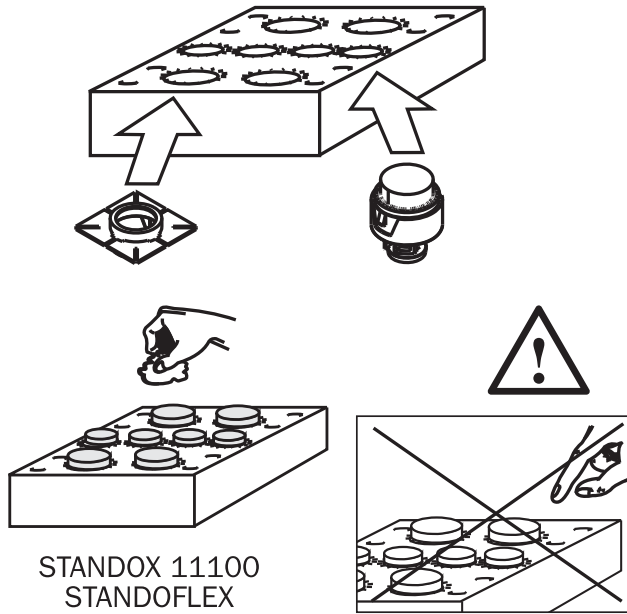
4a



4b

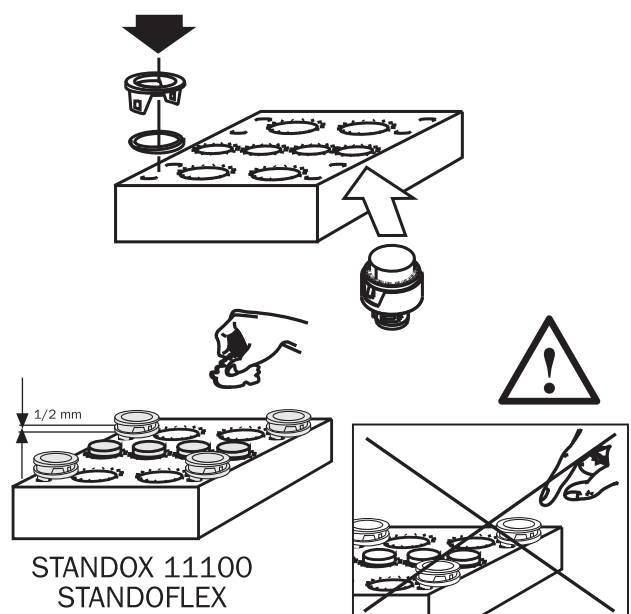
**VERNICIATURA - PAINTING - PINTURA - PINTURA - ΒΑΦΗ - PEINTURE - LACKIERUNG  
 FÉNYEZÉS - LAK - LAKIEROWANIE - LAK - BOJENJE - LAK - LAKERING  
 MAALPINTA - LAKKERING - LACKERING - ОКРАСКА - لدهان**

**ISH SYSTEM**



**5a**

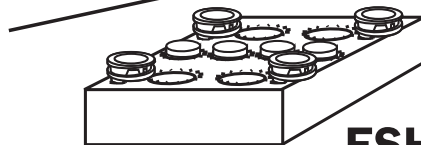
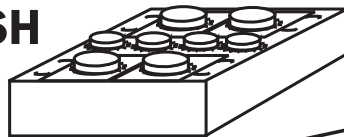
**ESH SYSTEM**



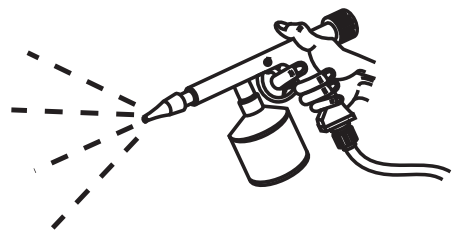
**5b**

1°	50% STANDOFLEX 2K PLASTIC-HÄRTER cod. 02082560 + 50% STANDOFLEX 2K PLASTIC-GRUNDIERFÜLLER cod.02082551
2°	STANDOX STANDOHYD BASECOAT
3°	STANDOX 02080125

**ISH**

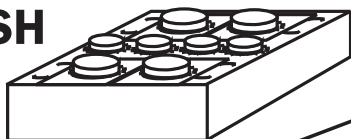


**ESH**

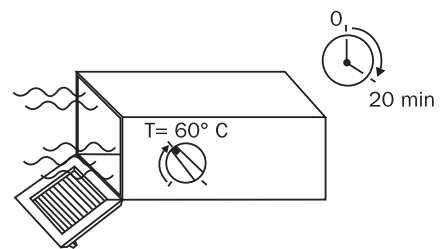
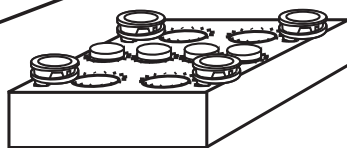


**5c**

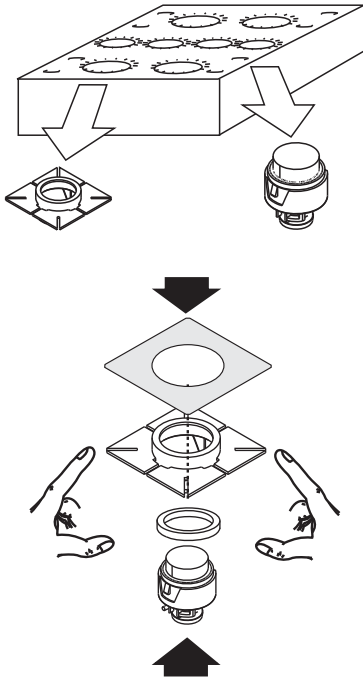
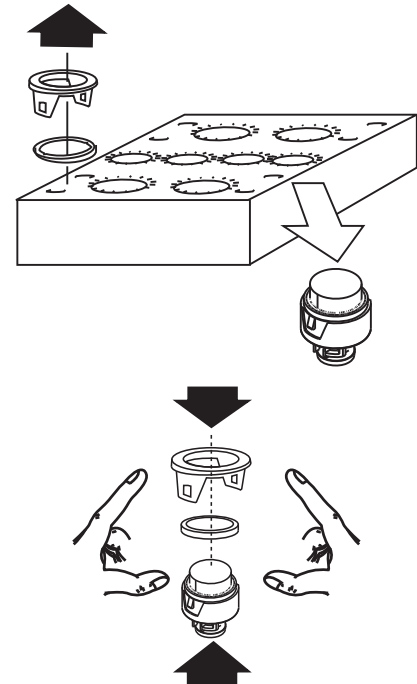
**ISH**



**ESH**



**5d**

**ISH****5e****ESH****5f****DOPO L'APPLICAZIONE AL PARAURTI NON BAGNARE O SFORZARE PER LE SUCCESSIVE 8 ORE.**

AFTER FITTING TO THE BUMPERS, DO NOT ALLOW TO GET WET OR APPLY ANY PRESSURE FOR THE NEXT 8 HOURS.

DESPUÉS DE LA APLICACIÓN EN EL PARACHOQUES NO MOJAR O FORZAR DURANTE LAS SUCESIVAS 8 HORAS.

APÓS A APLICAÇÃO NO PÁRA-CHOQUES NÃO MOLHAR OU FORÇAR DURANTE 8 HORAS.

ΜΕΤΑ ΤΗΝ ΕΦΑΡΜΟΓΗ ΣΤΟΝ ΠΡΟΦΥΛΑΚΤΗΡΑ ΜΗΝ ΒΡΕΞΕΤΕ Ή ΖΟΡΙΣΤΕ ΓΙΑ ΤΙΣ ΕΠΟΜΕΝΕΣ 8 ΩΡΕΣ.

APRÉS L'APPLICATION AU PARE-CHOCS, NE PAS MOUILLER NI FORCER PENDANT LES 8 HEURES SUIVANTES.

WÄHREND DER FOLGENDEN 8 STUNDEN NACH DEM EINBAU DES GERÄTS AN DIE STOßSTANGE MUSS MAN ES NICHT NAß MACHEN UND AUF HOCHTOUREN BRINGEN.

A LÖKHARÍTÓRA VALÓ FELTÉLTŐL SZÁMÍTOTT 8 ÓRÁN BELÜL NEM SZABAD BENEDVESÍTENI VAGY MOZGATNI.

PO APLIKOVANIU NA NÁRAZNÍK CHRÁNÍŤ PRED VODOU A NENAMÁHAŤ PO DODU NÁSLEDUJÚCICH 8 HODÍN.

PO ZAŁOŻENIU NA ZDERZAK NIE MOCZYĆ LUB SIŁOWAĆ PRZEZ NASTĘPNE 8 GODZIN.

PO APLIKOVÁNÍ NA NÁRAZNÍK CHRÁNIT PŘED VODOU A NENAMÁHAT PO DOBU NÁSLEDUJÍCÍCH 8 HODIN.

NAKON POSTAVLJANA NA BRANIK NEMOJTE DA MOČITE ILI PRITIŠČETE U NAREDNIH 8 SATI.

NA HET AANBRENGEN OP DE BUMPER GEDURENDE DE VOLGENDE 8 UREN NIET NATMAKEN OF FORCEREN.

EFTER FASTGØRELSEN TIL KOFANGEREN, MÅ OMRÅDET IKKE GØRES VÅDT ELLER BELASTES I DE NÆSTE 8 TIMER.

PUSKURIIN KIINNITYKSEN JÄLKEEN, ÄLÄ KASTA TAI KÄYTÄ SIINÄ VOIMAA SEURAAVAN 8 TUNNIN AIKANA.

ETTER AT DE ER FESTET TIL STØTFANGERENE MÅ DE IKKE BLI VÅTE ELLER TRYKES PÅ DE NESTE 8 TIMENE.

EFTER APPLICERING VID STÖTFÅNGAREN FÅR INTE ENHETEN BLÖTAS ELLER UTSÄTTAS FÖR PÅFRESTNING UNDER DE NÄRMSTA 8 TIMMARN.

ПОСЛЕ УСТАНОВКИ НА БАМПЕР НИКОГДА НЕ МОЧИТЬ И НЕ ФОРСИРОВАТЬ ПОСЛЕДУЮЩИЕ 8 ЧАСОВ.

بعد وضع واقى الصدمات لا تبلله ولا ترشه لمدة ٨ ساعات متتالية.

**I PARTICOLARI NON DEVONO SUBIRE LAVAGGI E/O ABRASIONI PER ALMENO 48 ORE DALLA VERNICIATURA.**

THE PARTS MUST NOT BE WASHED OR SUBJECTED TO ABRASION FOR AT LEAST 48 HOURS AFTER PAINTING.

NO SOMETER LOS COMPONENTES A LAVADO NI ABRASIONES AL MENOS POR 48 HORAS DESPUÉS DE SER PINTADOS.

NÃO DEVEM SER FEITAS OPERAÇÕES DE LAVAGEM E/OU ABRASÃO NAS PEÇAS DURANTE PELO MENOS 48 HORAS DA PINTURA.

ΟΙ ΛΕΠΤΟΜΕΡΕΙΕΣ ΔΕΝ ΠΡΕΠΕΙ ΝΑ ΠΛΥΘΟΥΝ ΚΑΙ/Η ΝΑ ΓΔΑΡΘΟΥΝ ΓΙΑ ΤΟΥΛΑΧΙΣΤΟΝ 48 ΩΡΕΧ ΑΠΟ ΤΗ ΒΑΦΗ.

LES SONDES NE DOVEINT PAS SUBIR DE LAVAGE OU DES FROTTMENTS PENDANT AU MOINS 48 HEURES APRES PEINTURE.

DIE TEILE DÜRFEN FÜR DIE DAUER VON MINDSTENS 48 STUNDEN NACH DEM LACKIEREN WEDER GEWASCHEN NOCH GESCHLIFFEN WERDEN.

AZ ALKATRÉSZEKET A FÉNYEZÉS UTÁN LEGALÁBB 48 ÓRÁN ÁT TILOS LEMOSNI VAGY KOPÁSNAK KITENNI.

PO NALAKOVÁNÍ SA DIELY NESMEJÚ UMÝVAŤ A/ANI OTIERAŤ PO DOBU ASPOŇ 48 HODÍN.

ELEMENTY NIE POWINNY BYĆ MYTE ANI POCIERANE PRZEZ CO NAJMNIEJ 48 GODZIN OD LAKIEROWANIA.

PO NALAKOVÁNÍ SA DIELY NESMEJÚ UMÝVAŤ A/ANI OTIERAŤ PO DOBU ASPOŇ 48 HODÍN.

DELOVI NE SMEJU PRETRPETI PRANJE I/ILI ABRAZIJU BAREM 48 SATI NAKON BOJENJA.

NA HET LAKKEN MOGEN DE ORDERDELEN TENMINSTE 48 UUR LANG NIET GEWASSEN EN/OF GESCHUURD WORDEN.

DELENE MÅ IKKE VASKES OG/ELLER SLIBES I MINDST 48 TIMER EFTER LAKERINGEN.

OSIEN PESUA JA/TAI NIIDEN HANKAUTUMISTA TULEE VÄLTÄÄ VÄHINTÄÄN 48 TUNTIA MAALAUKSESTA.

DELENE SKAL IKKE VASKES ELLER UTSETTES FOR SLIPING FØR MINST 48 TIMER ETTER LAKKERING.

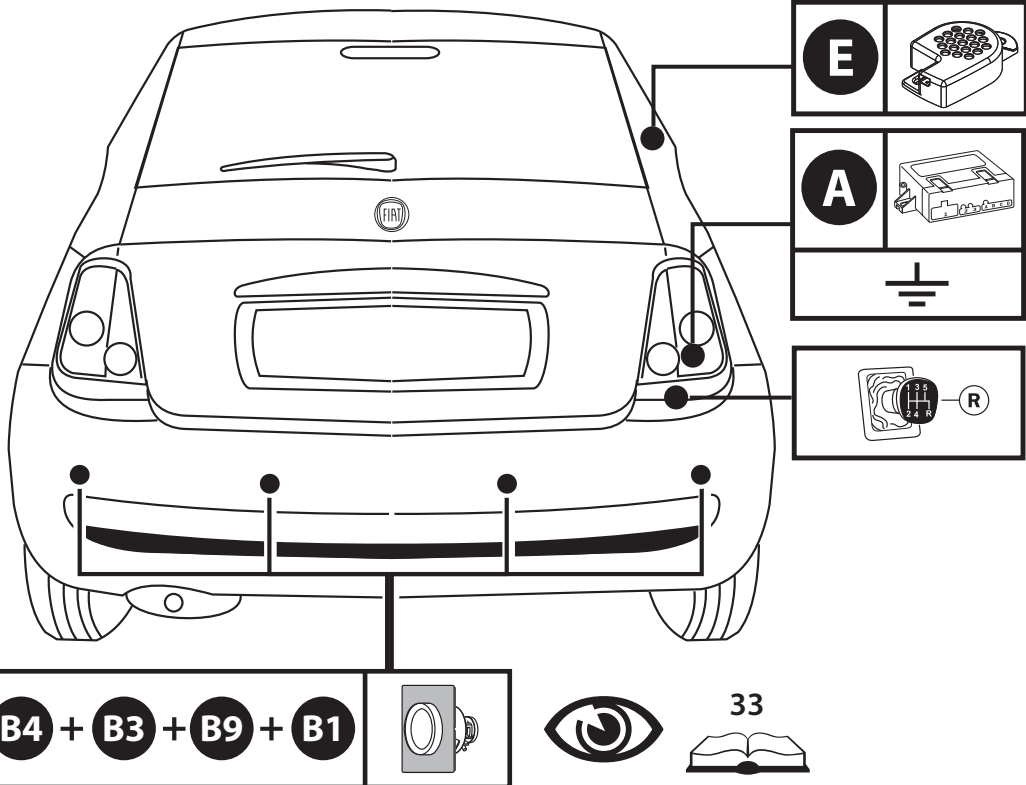
DETALJERNA FÅR INTE TVÄTTAS OCH/ELLER NÖTAS UNDER MINST 48 TIMMAR EFTER LACKERING.

ДЕТАЛИ НЕЛЬЗЯ ПОДВЕРГАТЬ МОЙКЕ И/ИЛИ АБРАЗИВНОЙ ОБРАБОТКЕ В ТЕЧЕНИЕ ПЕРВЫХ 48 ЧАСОВ ПОСЛЕ ОКРАШИВАНИЯ.

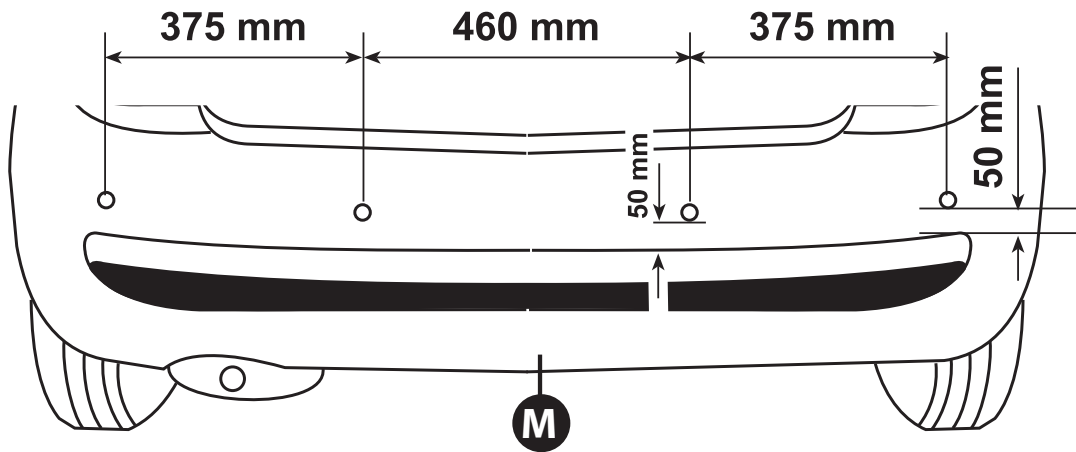
لا يجب إجراء عمليات غسيل و/أو عمليات كشط على الأقل قبل مرور ٤٨ ساعة من الدهان.



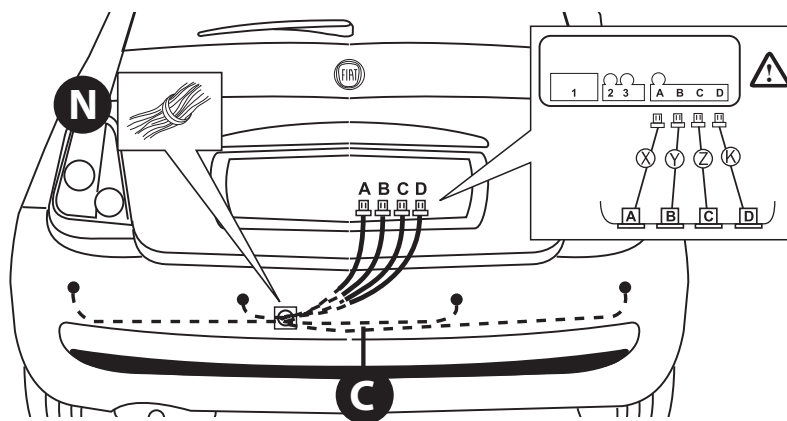
# Fiat 500



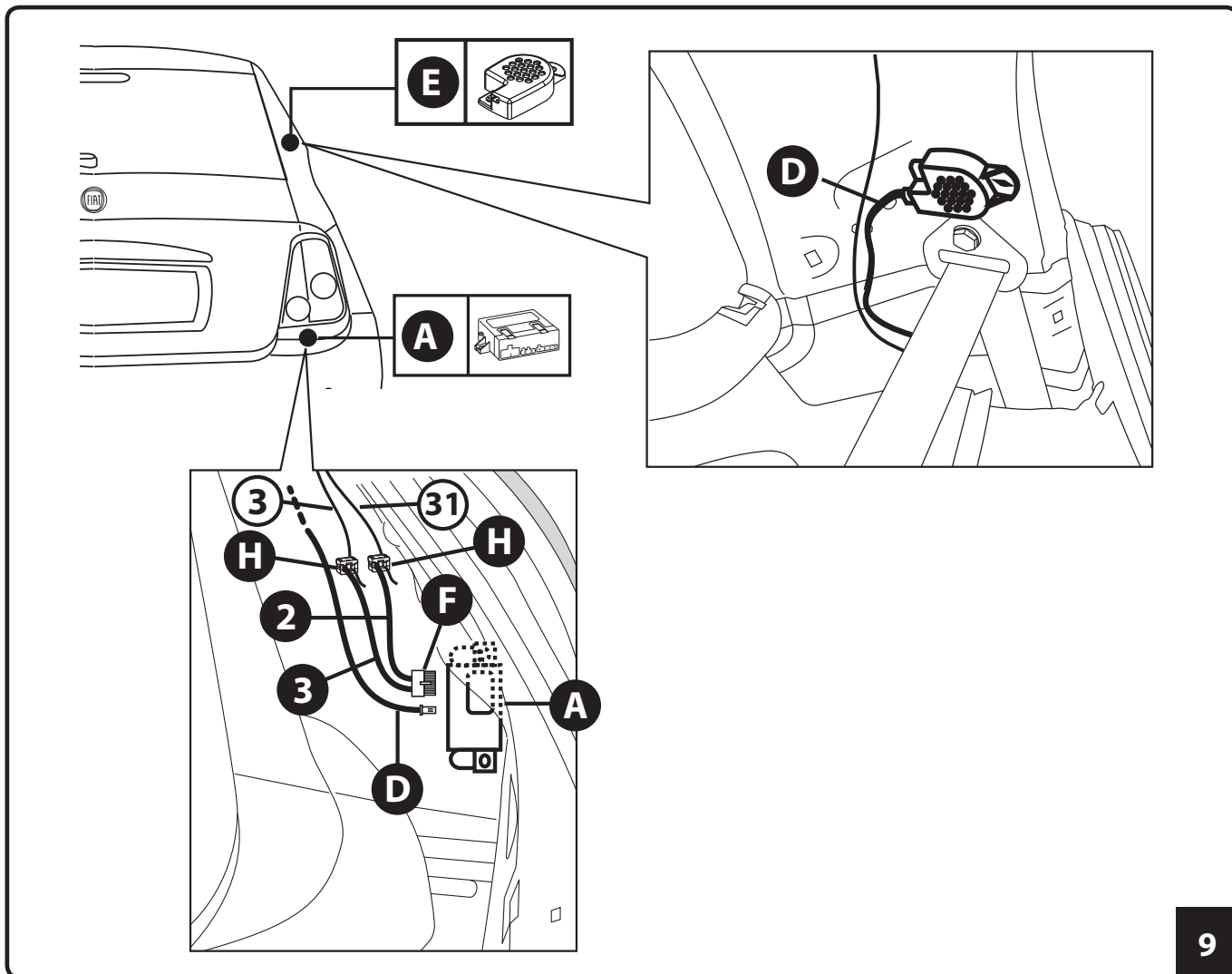
6



7



8



9

<b>3</b>	<b>NERO</b>	BLACK	NEGRO	PRETO	MAYPO	NOIR	SCHWARZ
	FEKETE	ČIERNY	CZARNY	ČERNÝ	CRNA	ZWART	SORT
	MUSTA	SORT	SVART	ЧЕРНЫЙ	أسود		

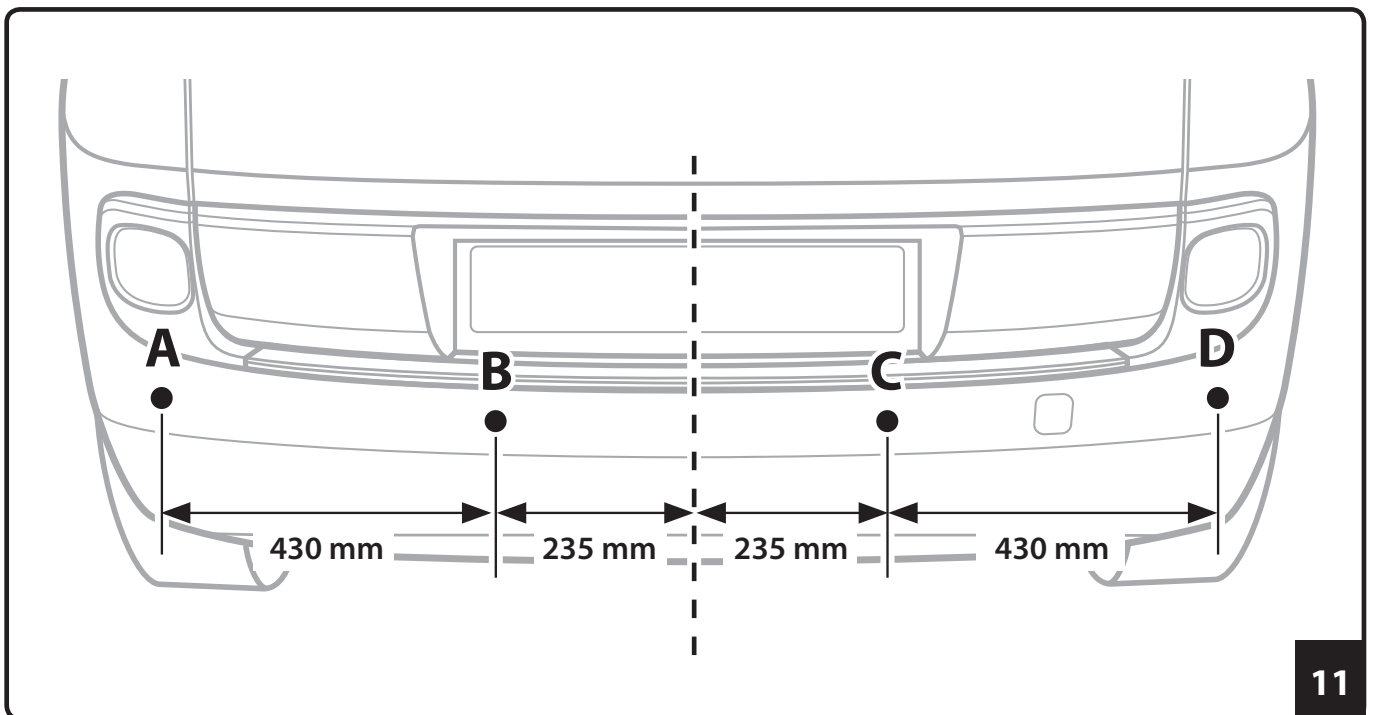
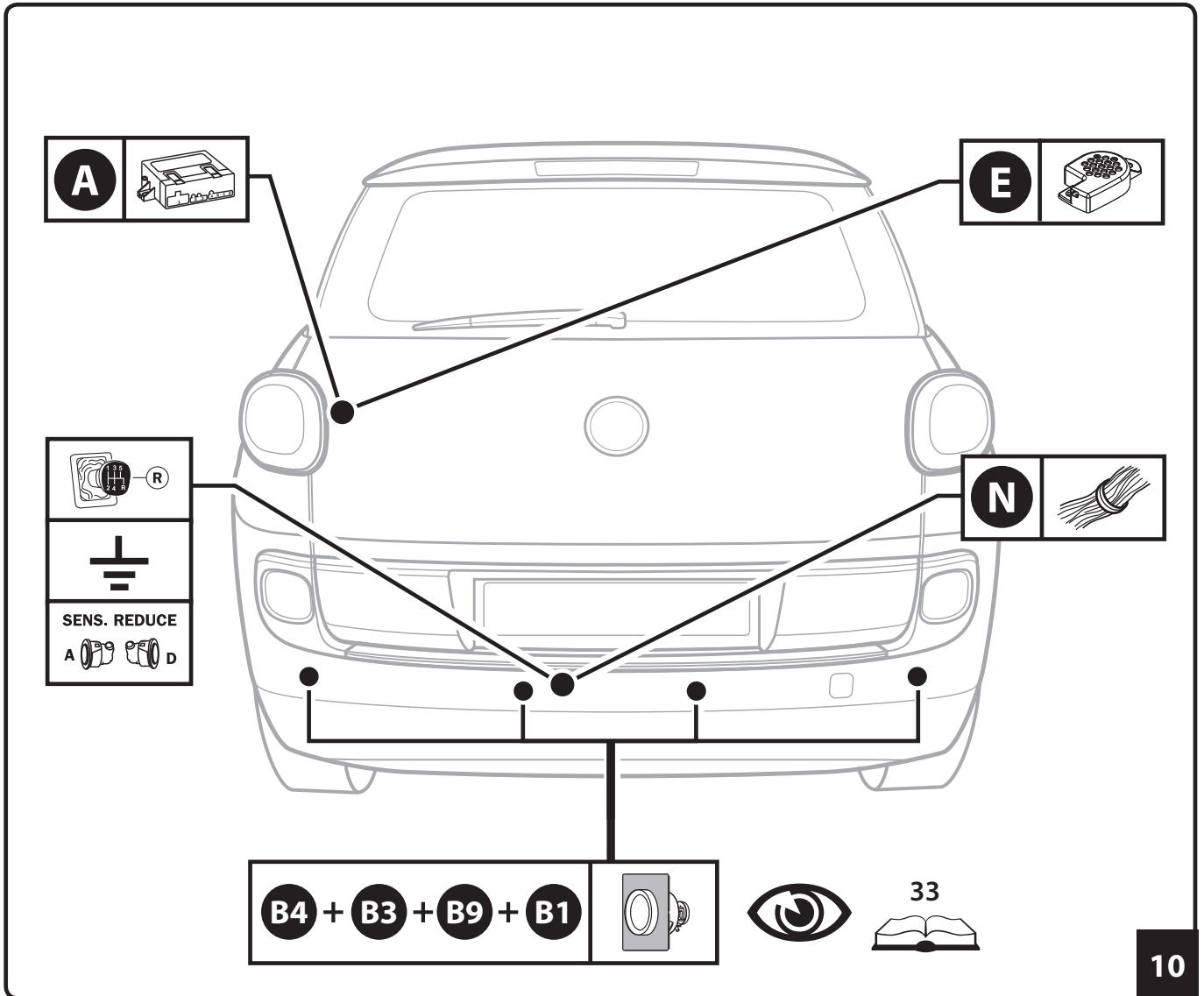
<b>31</b>	<b>GRIGIO/VERDE</b>	GREY/GREEN	GRIS/VERDE	CINZA/VERDE	ΓΚΡΙ/ΠΡΑΣΙΝΟ	GRIS/VERT	GRAU/GRÜN
	SZÜRKE/ZÖLD	ŠEDÁ/ZELENÝ	SZARY/ZIELONY	ŠEDÁh/ZELENÝ	SIVO/ZELENI	GRIJS/GROEN	GRÅ/GRØN
	HARMAA/VIHREÄ	GRÅ/GRØNN	GRÅ/GRÖN	СЕРЫЙ/ЗЕЛЁНЫЙ	رُصاصي/أخضر		

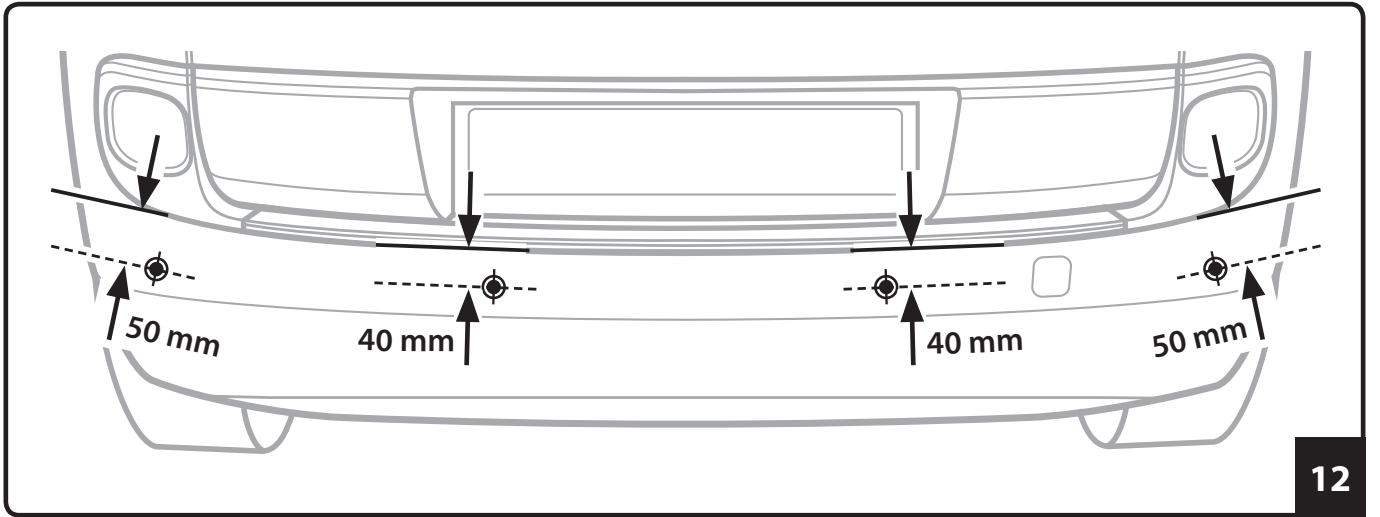
**OFFSET**

**SENS.**

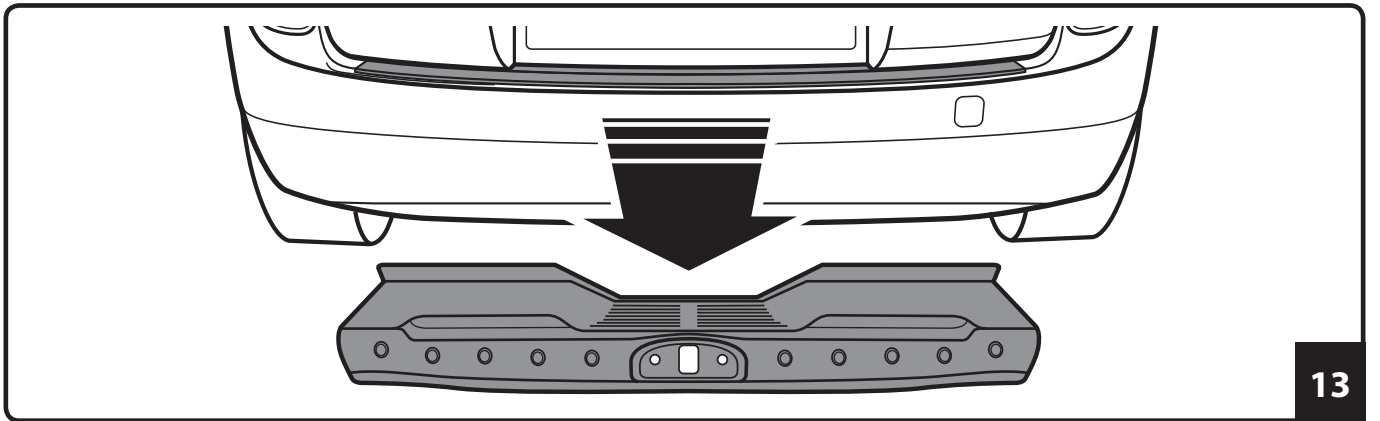
**VERIFICA FINALE/FINAL CHECKS/CONTROL FINAL/CONTROLE FINAL/ΤΕΛΙΚΟΣ ΕΛΕΓΧΟΣ/**  
**CONTROLE FINAL/ABSCHLIESSENDE KONTROLLE/VÉGELLENŐRZÉS/ZÁVEREČNÁ SKÚŠKA/**  
**SPRAWDZENIE KOŃCOWE/ZÁVĚREČNÁ ZKOUŠKA/KRAJNJA PROVERA/EINDCONTROLE/DE-**  
**LIGE KONTROL/LOPPUTARKASTUS/SLUTTKONTROLL/SLUTKONTROLL/ОКОНЧАТЕЛЬНАЯ**  
**ПРОБЕРКА/الفحص النهائي.....Pag. 82/83/84/85/86/87/88**

# Fiat 500L

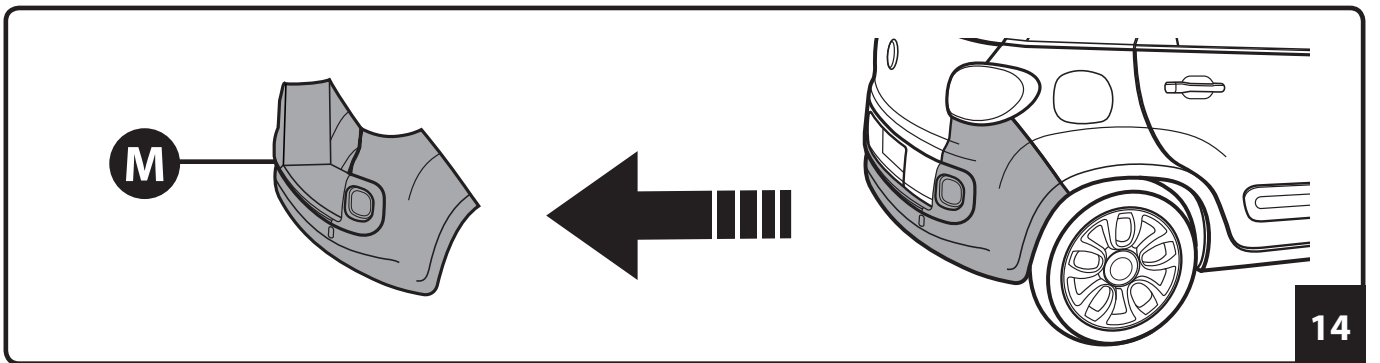




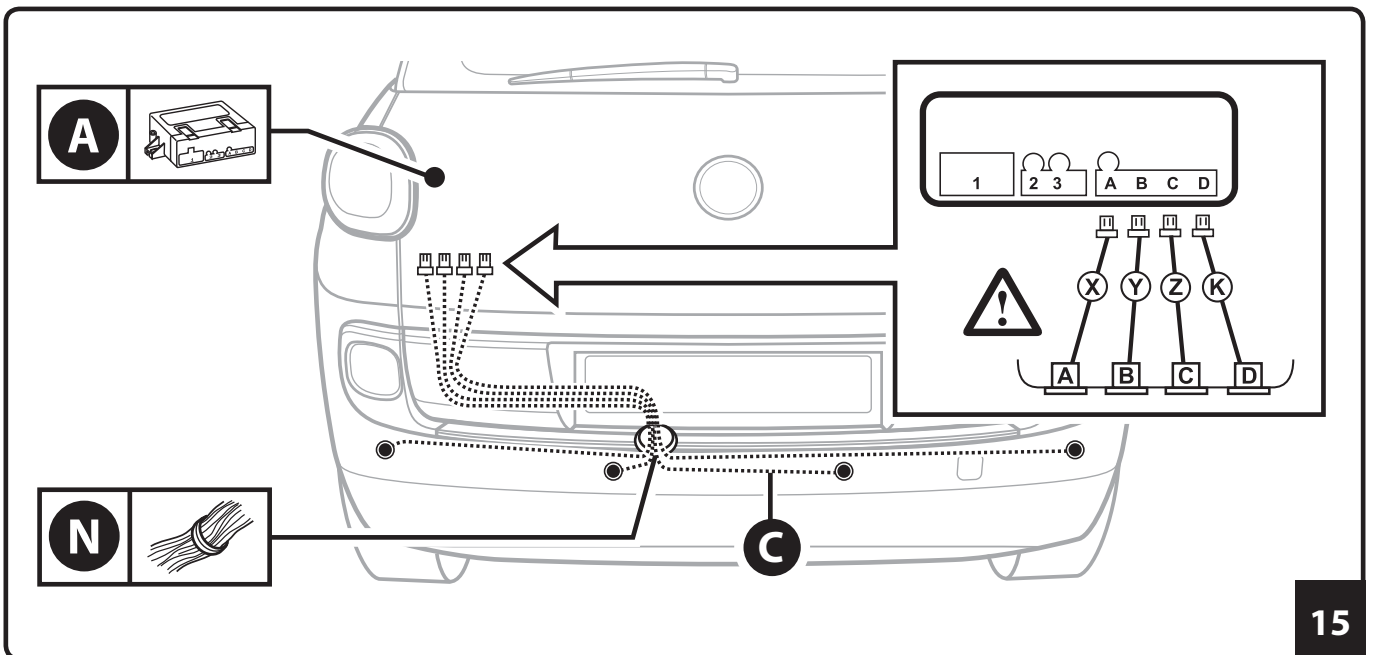
12



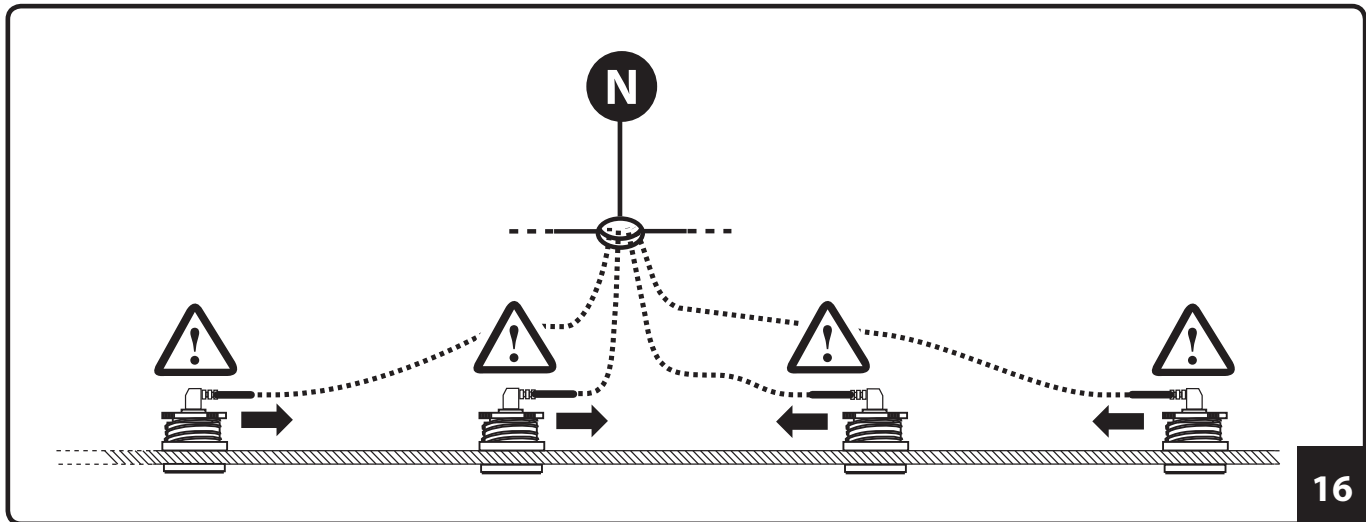
13



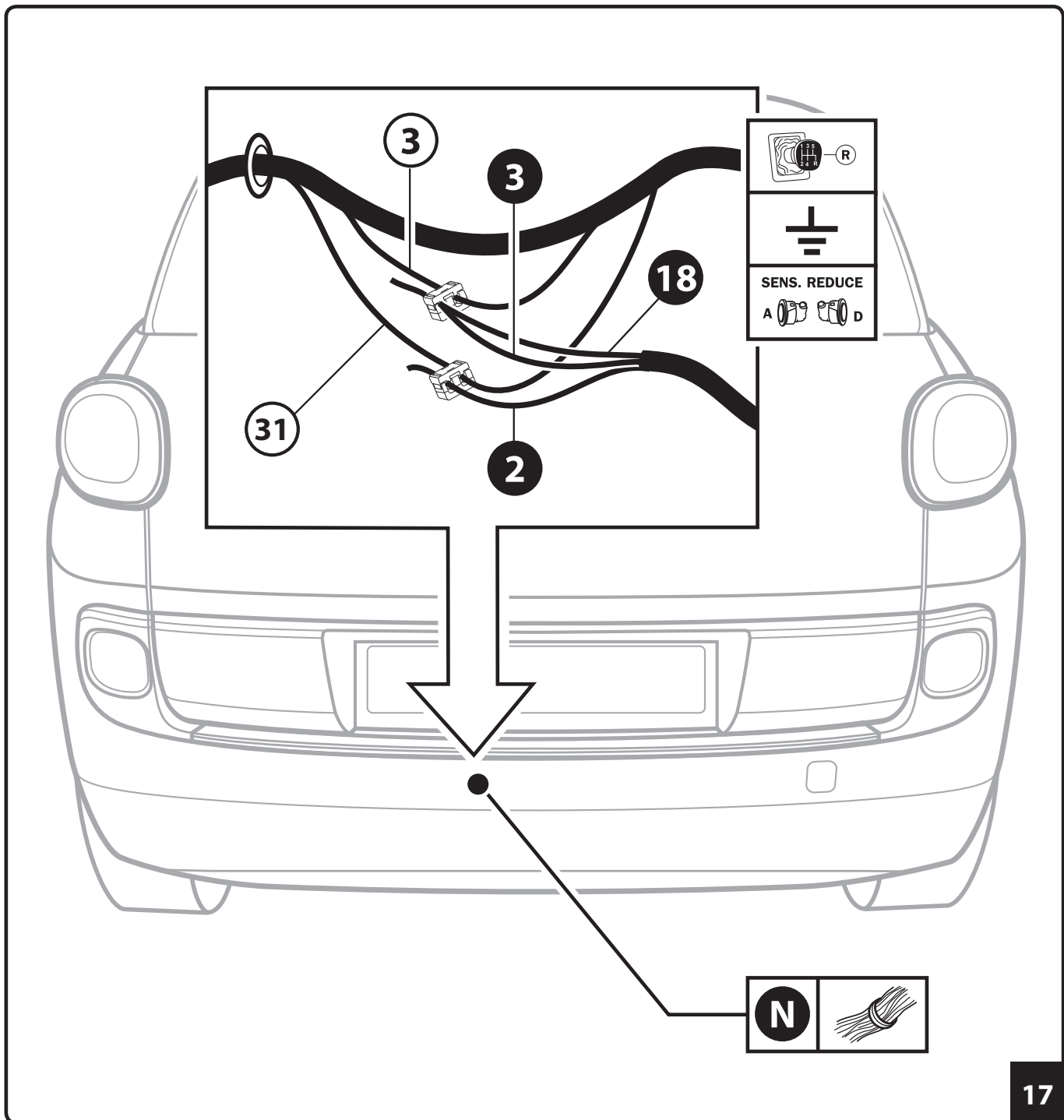
14



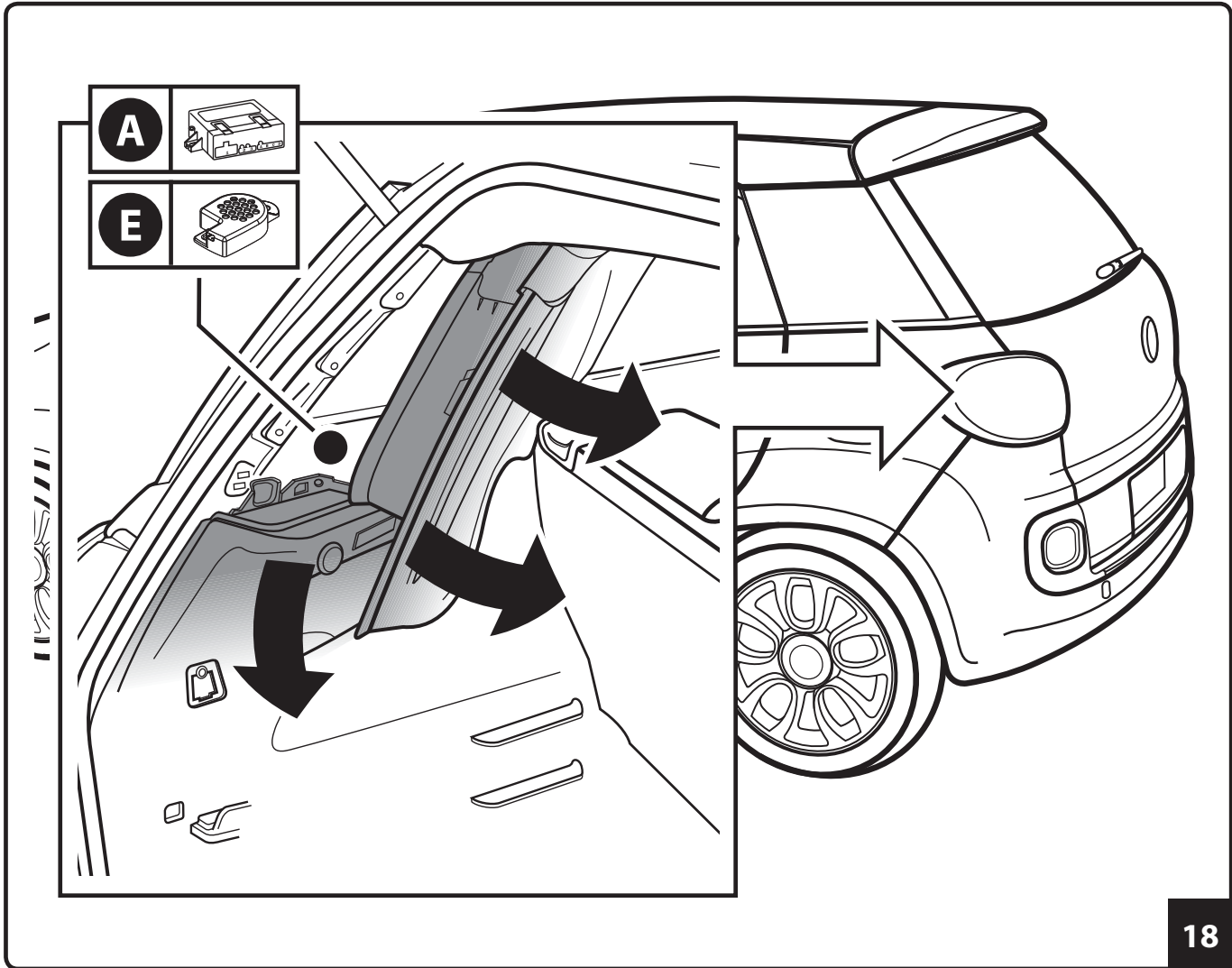
15



16



17



18

<b>3</b>	<b>NERO</b>	BLACK	NEGRO	PRETO	MAYPO	NOIR	SCHWARZ
	FEKETE	ČIERNY	CZARNY	ČERNÝ	CRNA	ZWART	SORT
	MUSTA	SORT	SVART	ЧЕРНЫЙ	أسود		

<b>31</b>	<b>GRIGIO/VERDE</b>	GREY/GREEN	GRIS/VERDE	CINZA/VERDE	ΓΚΡΙ/ΠΡΑΣΙΝΟ	GRIS/VERT	GRAU/GRÜN
	SZÜRKE/ZÖLD	ŠEDÁ/ZELENÝ	SZARY/ZIELONY	ŠEDÁh/ZELENÝ	SIVO/ZELENI	GRIJS/GROEN	GRÅ/GRØN
	HARMAA/VIHREÄ	GRÅ/GRØNN	GRÅ/GRÖN	СЕРЫЙ/ЗЕЛЁНЫЙ	رُصَاصِي/أخضر		

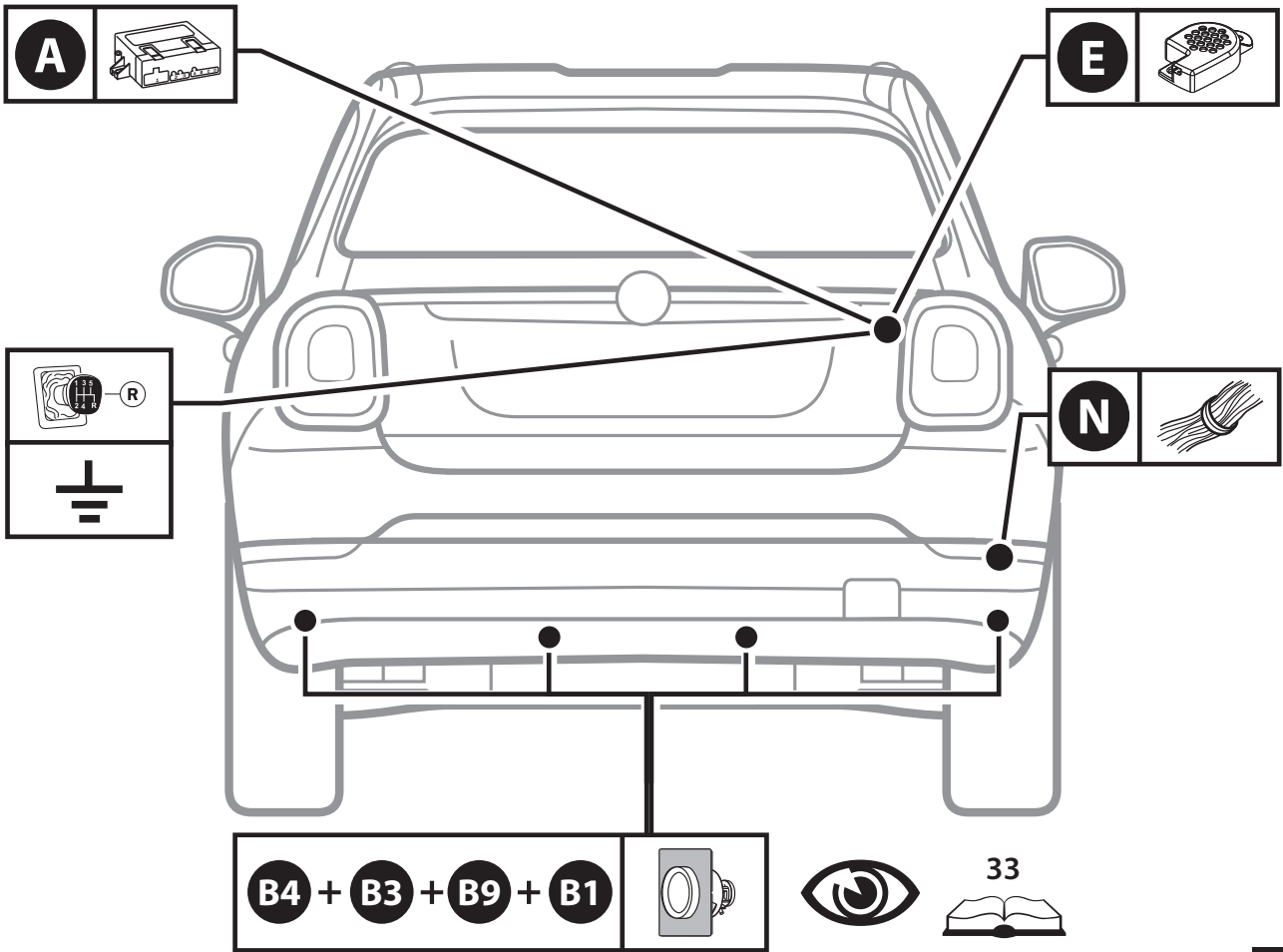
**OFFSET**

**SENS.**

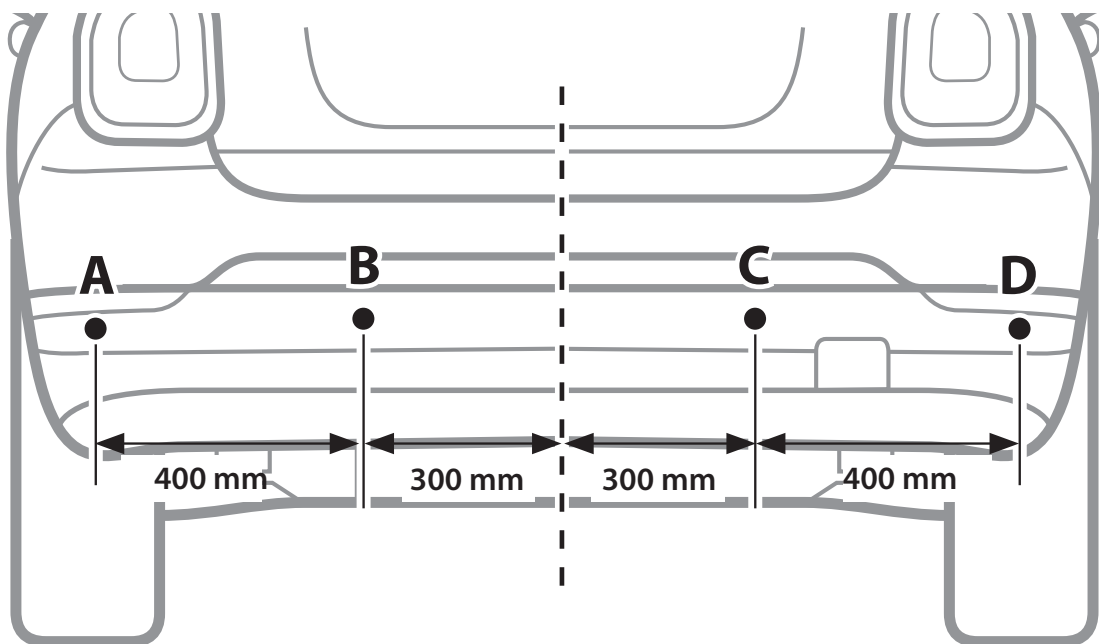
**VERIFICA FINALE/FINAL CHECKS/CONTROL FINAL/CONTROLE FINAL/ΤΕΛΙΚΟΣ ΕΛΕΓΧΟΣ/CONTROLE FINAL/ABSCHLIESSENDE KONTROLLE/VÉGELLENŐRZÉS/ZÁVEREČNÁ SKÚŠKA/SPRAWDZENIE KOŃCOWE/ZÁVĚREČNÁ ZKOUŠKA/KRAJNJA PROVERA/EINDCONTROLE/DE-LIGE KONTROL/LOPPUTARKASTUS/SLUTTKONTROLL/SLUTKONTROLL/ОКОНЧАТЕЛЬНАЯ ПРОВЕРКА/الفحص النهائي**.....Pag. 82/83/84/85/86/87/88



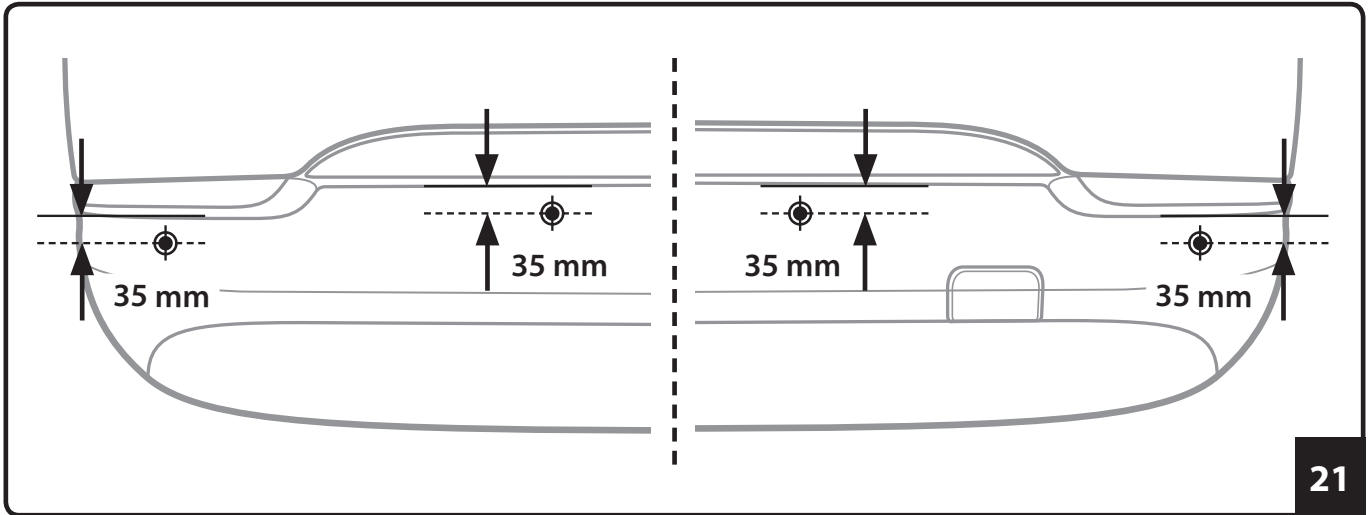
# Fiat 500X



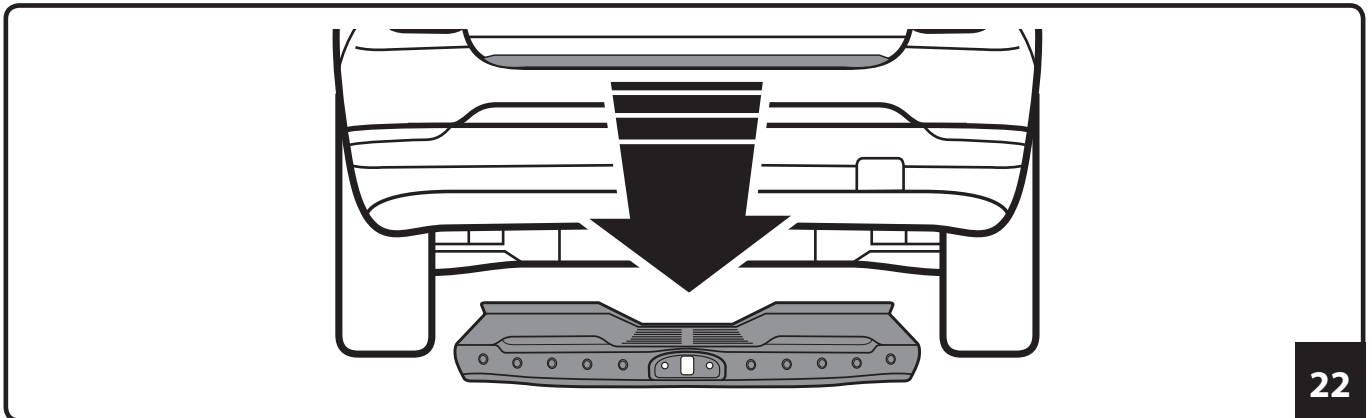
19



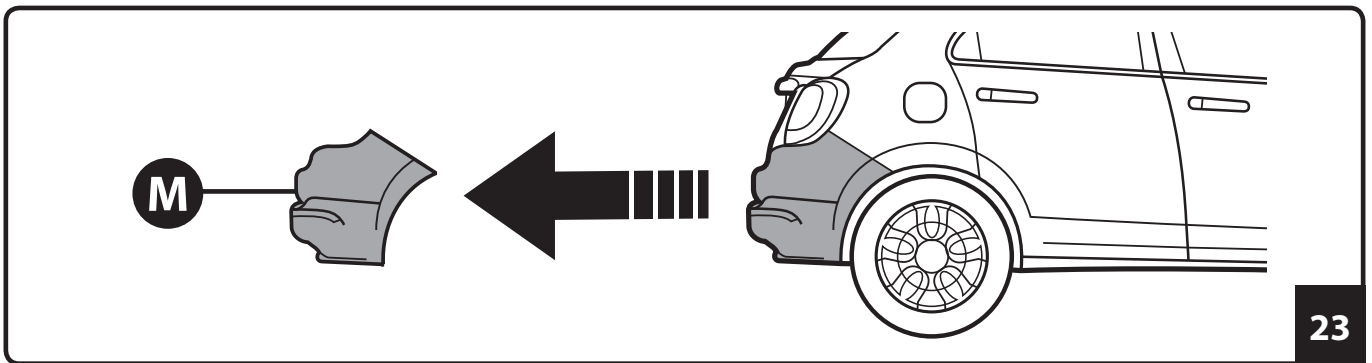
20



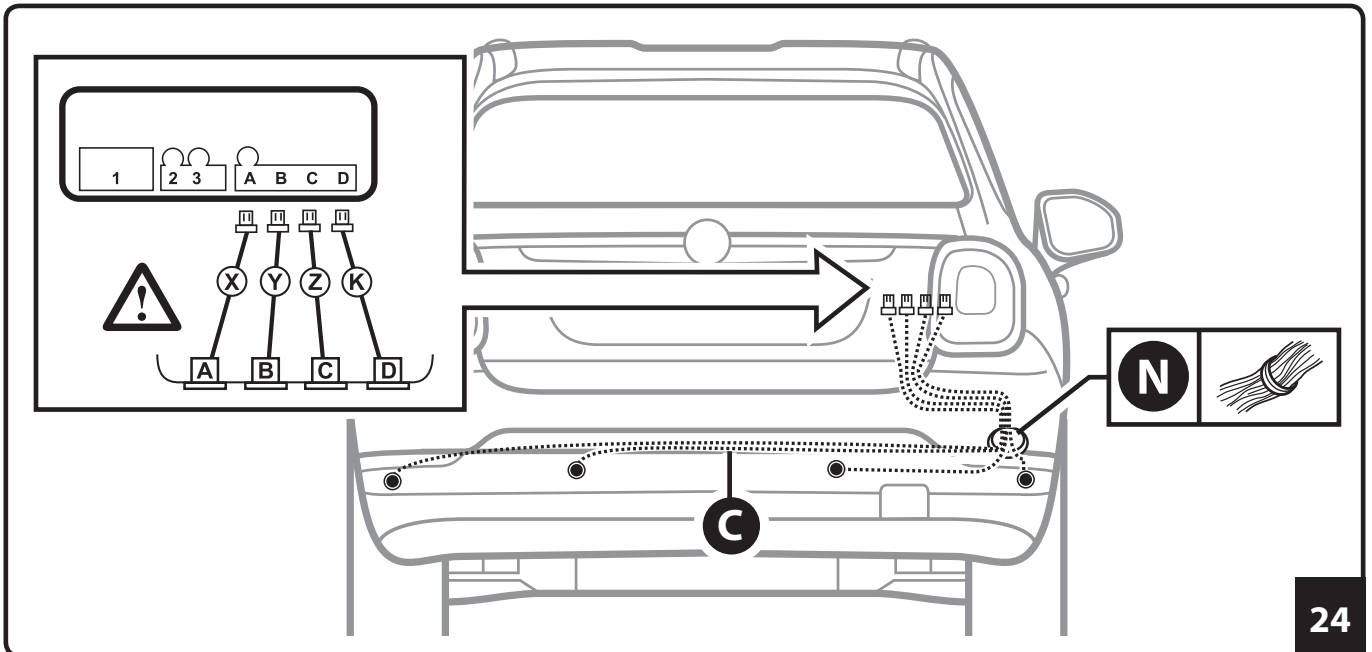
21



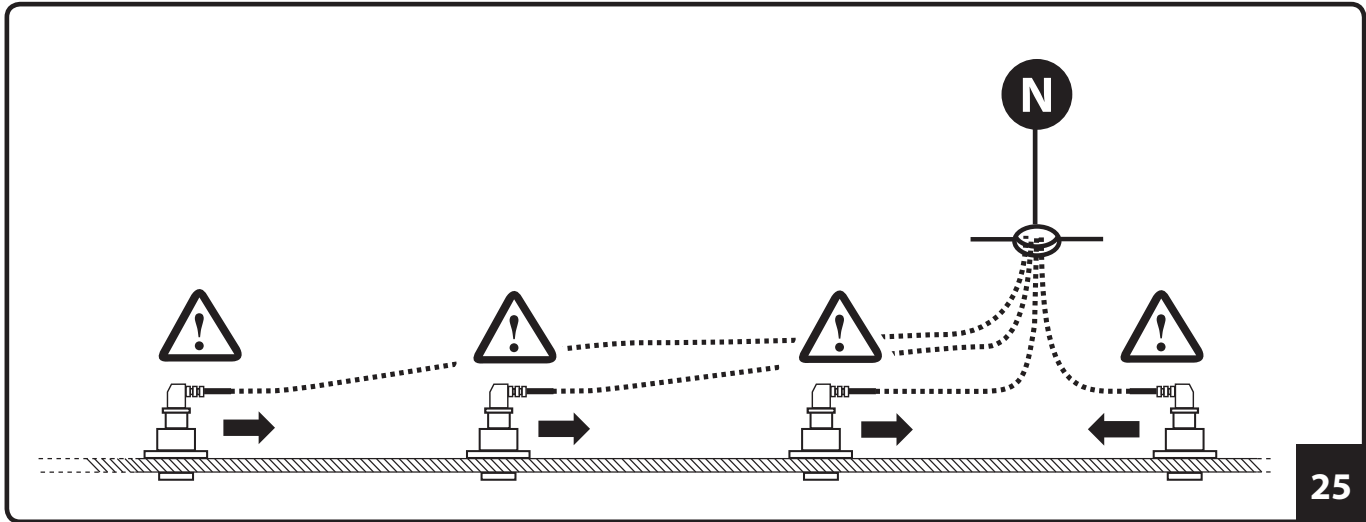
22



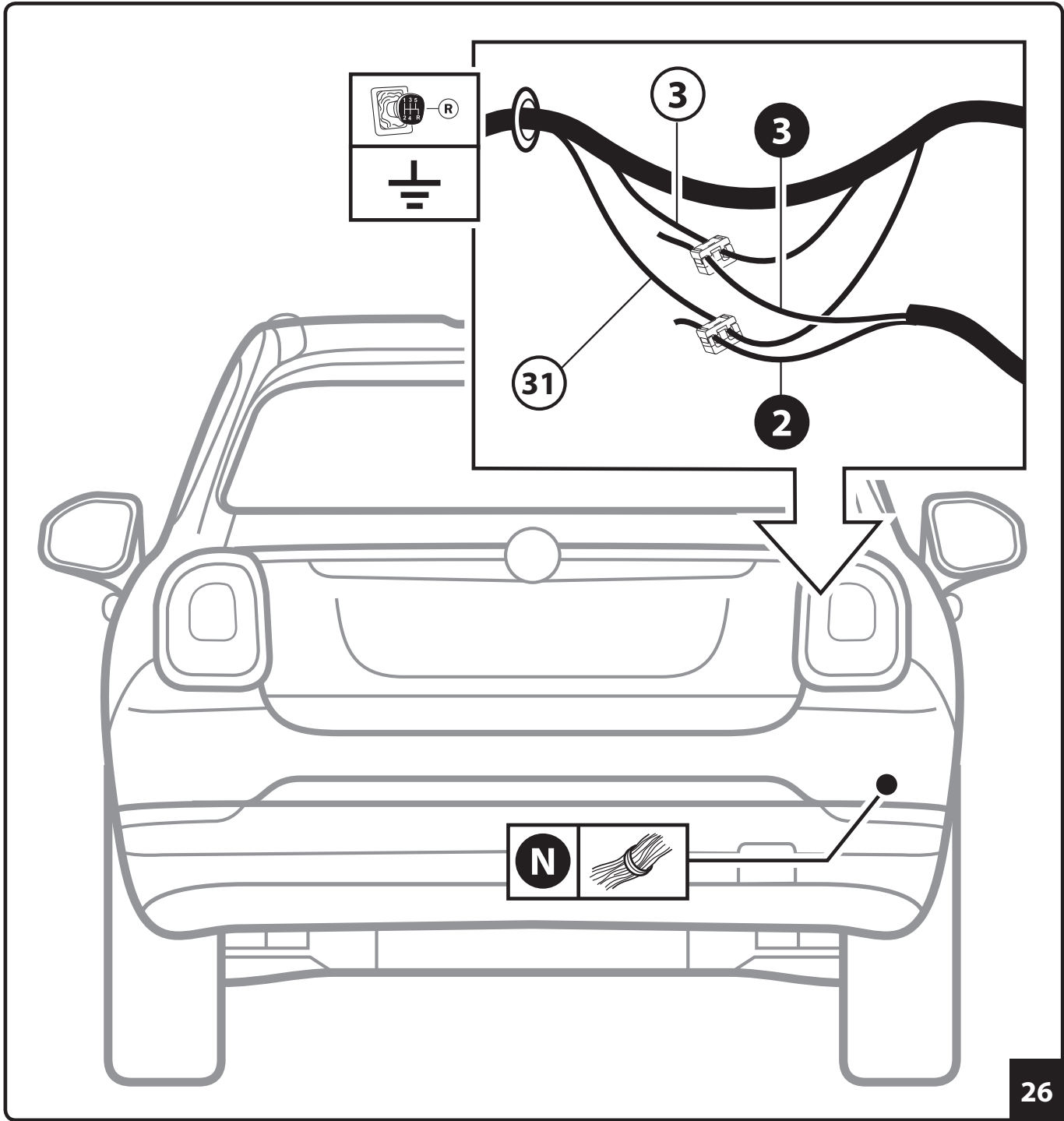
23



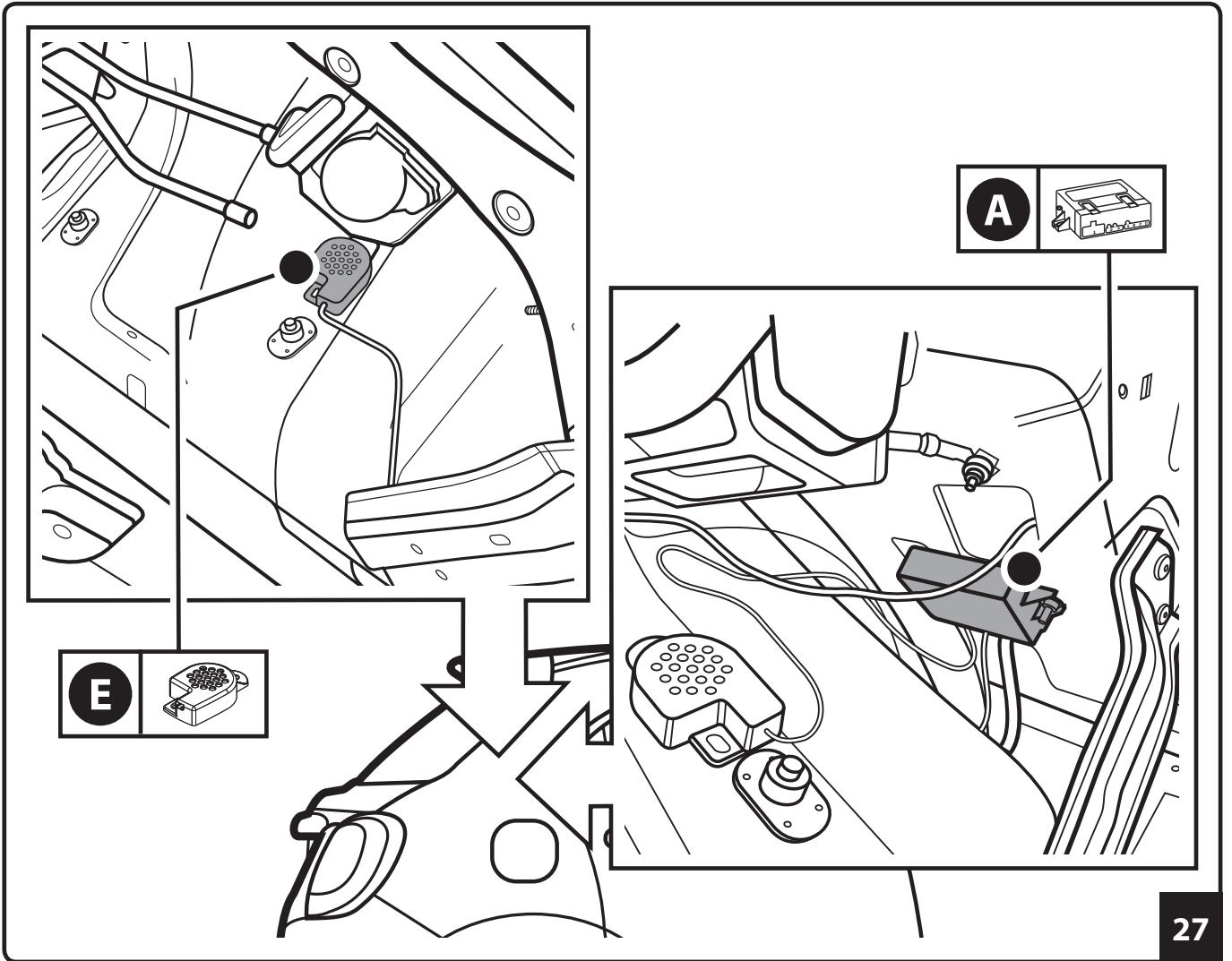
24



25



26



27

<b>3</b>	<b>NERO</b>	BLACK	NEGRO	PRETO	MAYPO	NOIR	SCHWARZ
	FEKETE	ČIERNY	CZARNY	ČERNÝ	CRNA	ZWART	SORT
	MUSTA	SORT	SVART	ЧЕРНЫЙ	أسود		

<b>31</b>	<b>GRIGIO/VERDE</b>	GREY/GREEN	GRIS/VERDE	CINZA/VERDE	ΓΚΡΙ/ΠΡΑΣΙΝΟ	GRIS/VERT	GRAU/GRÜN
	SZÜRKE/ZÖLD	ŠEDÁ/ZELENÝ	SZARY/ZIELONY	ŠEDÁ/ZELENÝ	SIVO/ZELENI	GRUJS/GROEN	GRÅ/GRØN
	HARMAA/VIHREÄ	GRÅ/GRÖNN	GRÅ/GRÖN	СЕРЫЙ/ЗЕЛЁНЫЙ	أزرقصاصي أخضر		

OFFSET

VOLUME

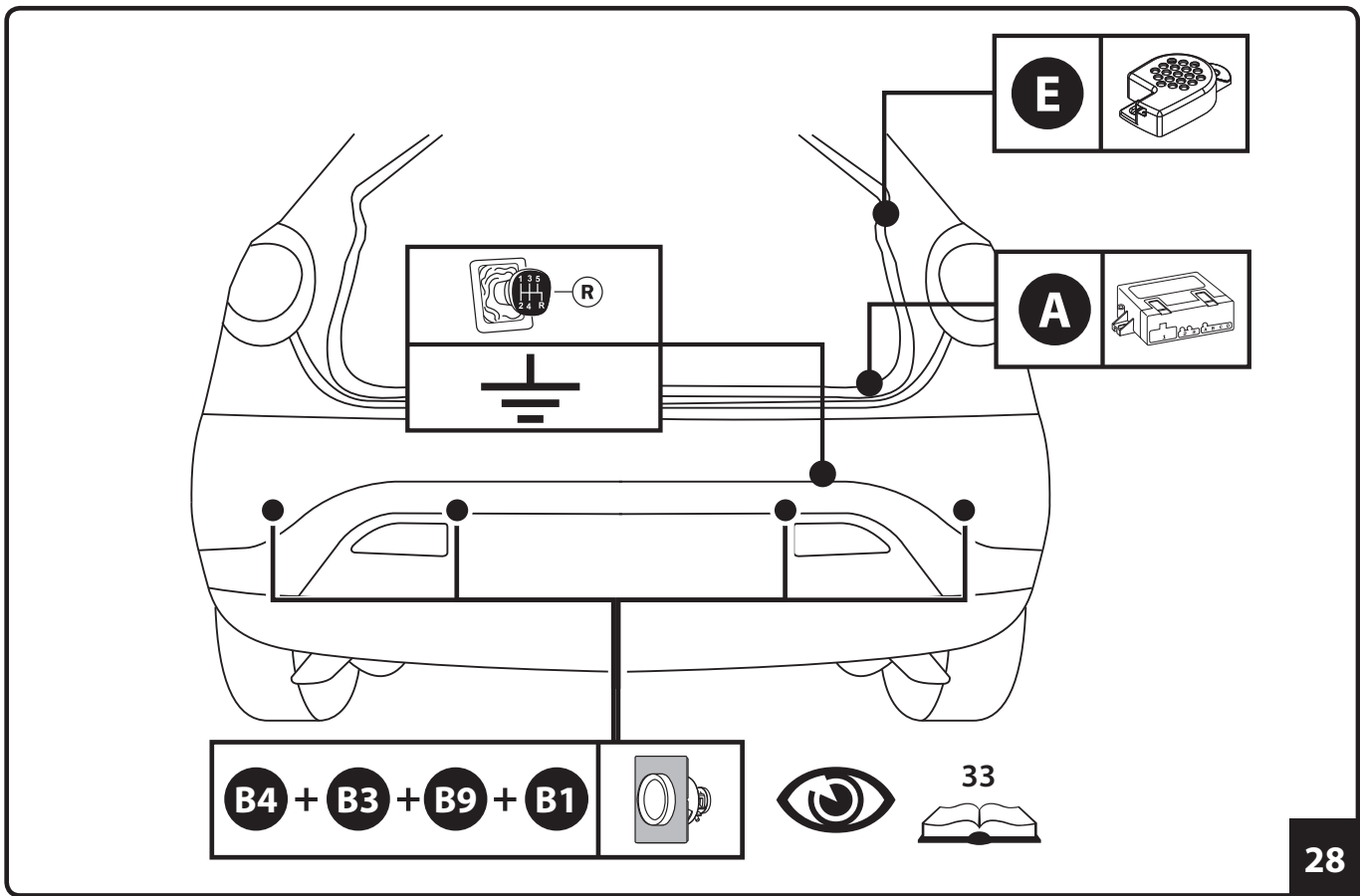
SENS

**OFFSET**

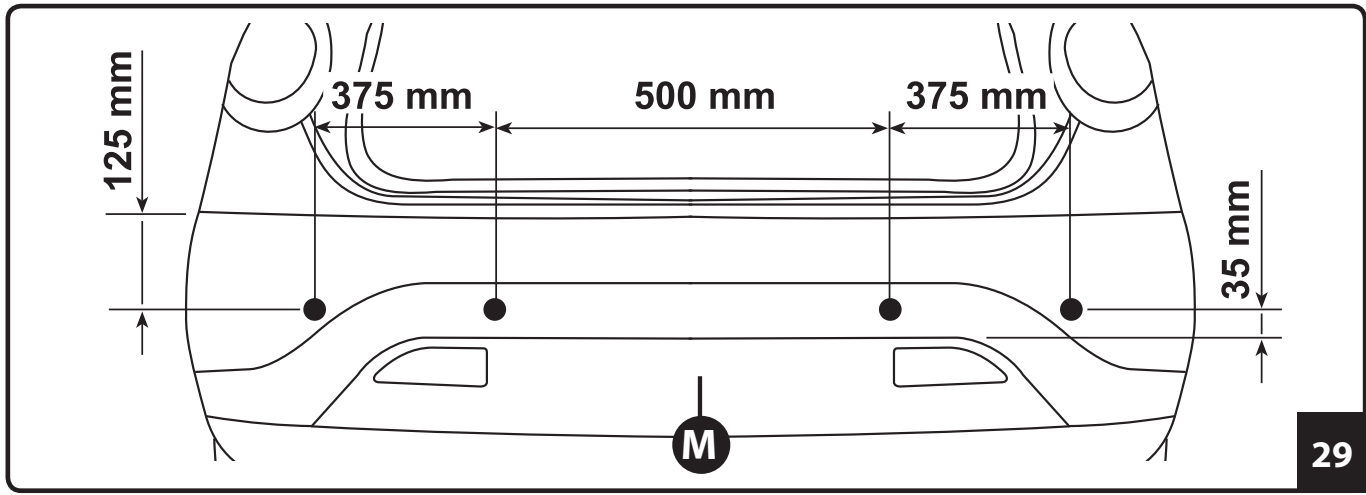
**SENS.**

**VERIFICA FINALE/FINAL CHECKS/CONTROL FINAL/CONTROLE FINAL/ΤΕΛΙΚΟΣ ΕΛΕΓΧΟΣ/**  
**CONTROLE FINAL/ABSCHLIESSENDE KONTROLLE/VÉGGELLENŐRZÉS/ZÁVEREČNÁ SKÚŠKA/**  
**SPRAWDZENIE KOŃCOWE/ZÁVĚREČNÁ ZKOUŠKA/KRAJNJA PROVERA/EINDCONTROLE/DE-**  
**LIGE KONTROL/LOPPUTARKASTUS/SLUTTKONTROLL/SLUTKONTROLL/ОКОНЧАТЕЛЬНАЯ**  
**ПРОБЕРКА/الفحص النهائي/.....Pag. 82/83/84/85/86/87/88**

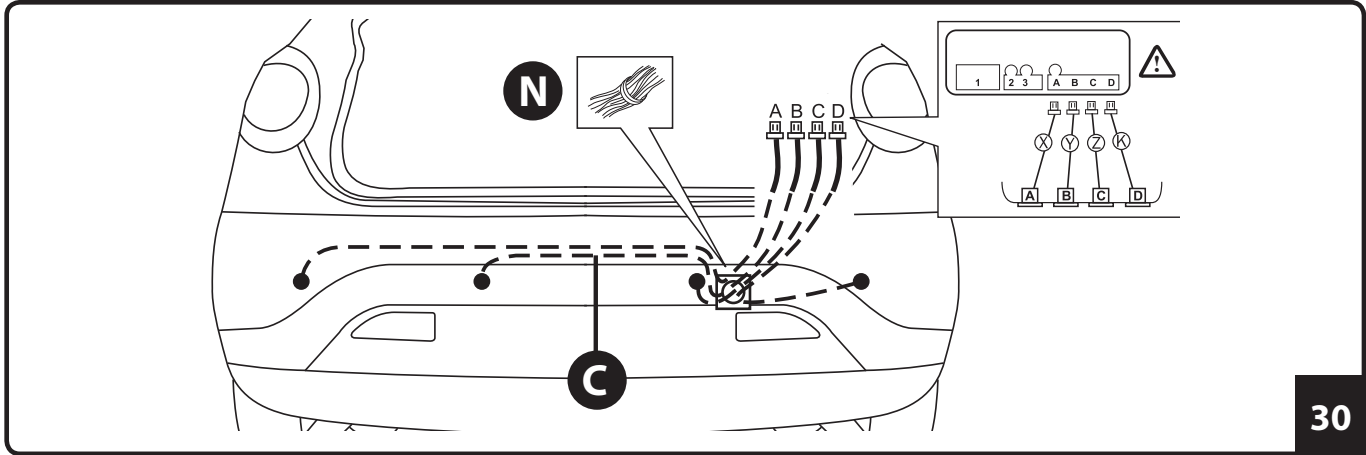
# Fiat Bravo



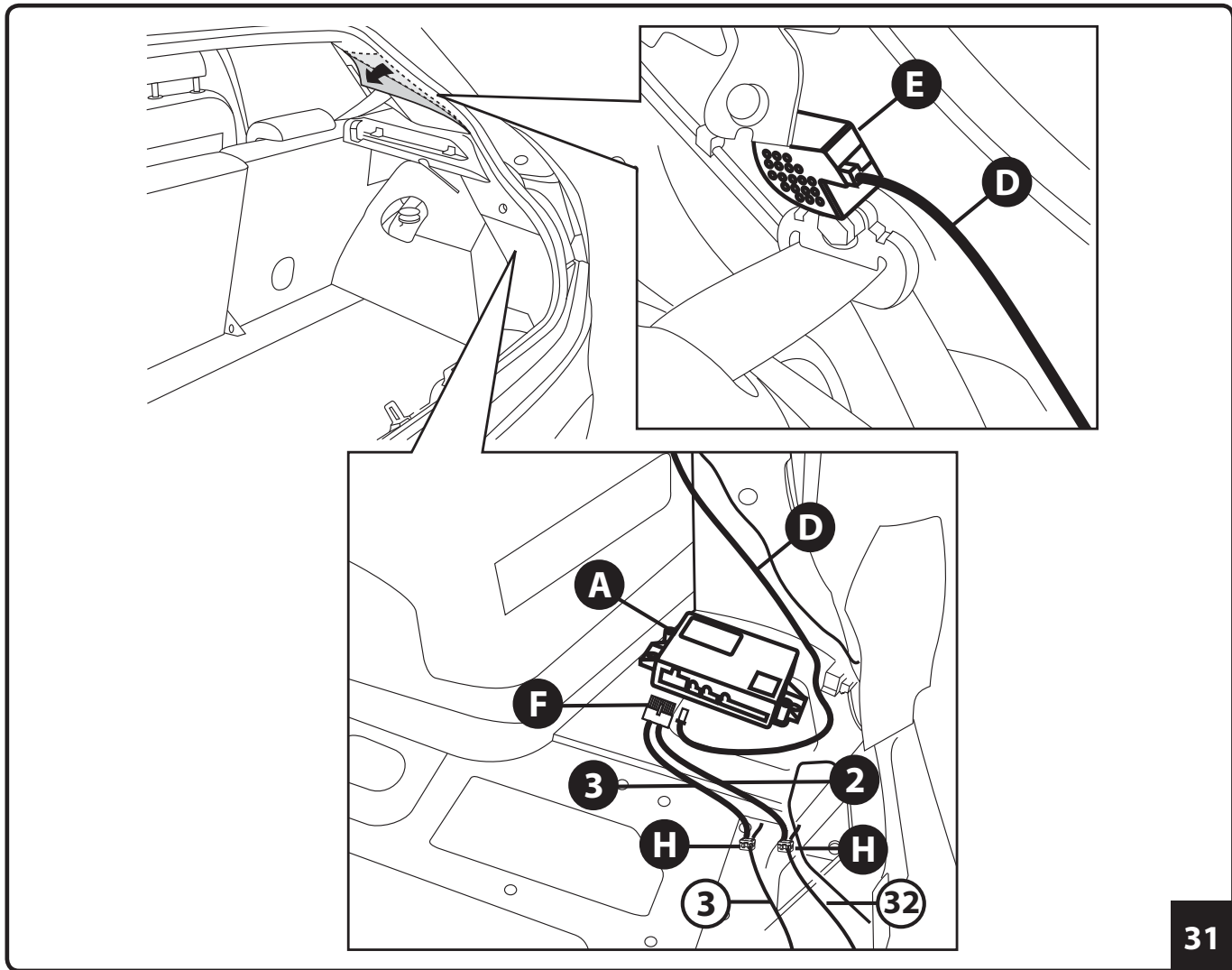
28



29



30



31

<b>3</b>	<b>NERO</b>	BLACK	NEGRO	PRETO	MAYPO	NOIR	SCHWARZ
	FEKETE	ČIERNY	CZARNY	ČERNÝ	CRNA	ZWART	SORT
	MUSTA	SORT	SVART	ЧЕРНЫЙ	أسود		

<b>32</b>	<b>GRIGIO/NERO</b>	GREY/BLACK	GRIS/NEGRO	CINZA/PRETO	ΓΚΡΙ/ΜΑΥΡΟ	GRIS/NOIR	GRAU/SCHWARZ
	SZÜRKE/FEKETE	ŠEDÁ/ČIERNY	SZARY/CZARNY	ŠEDÁ/ČERNÝ	SIVO/CRNA	GRIS/ZWART	GRÁ/SORT
	HARMAA/MUSTA	GRÁ/SORT	GRÁ/SVART	СЕРЫЙ/ЧЕРНЫЙ	رُصَاصِي/أسود		

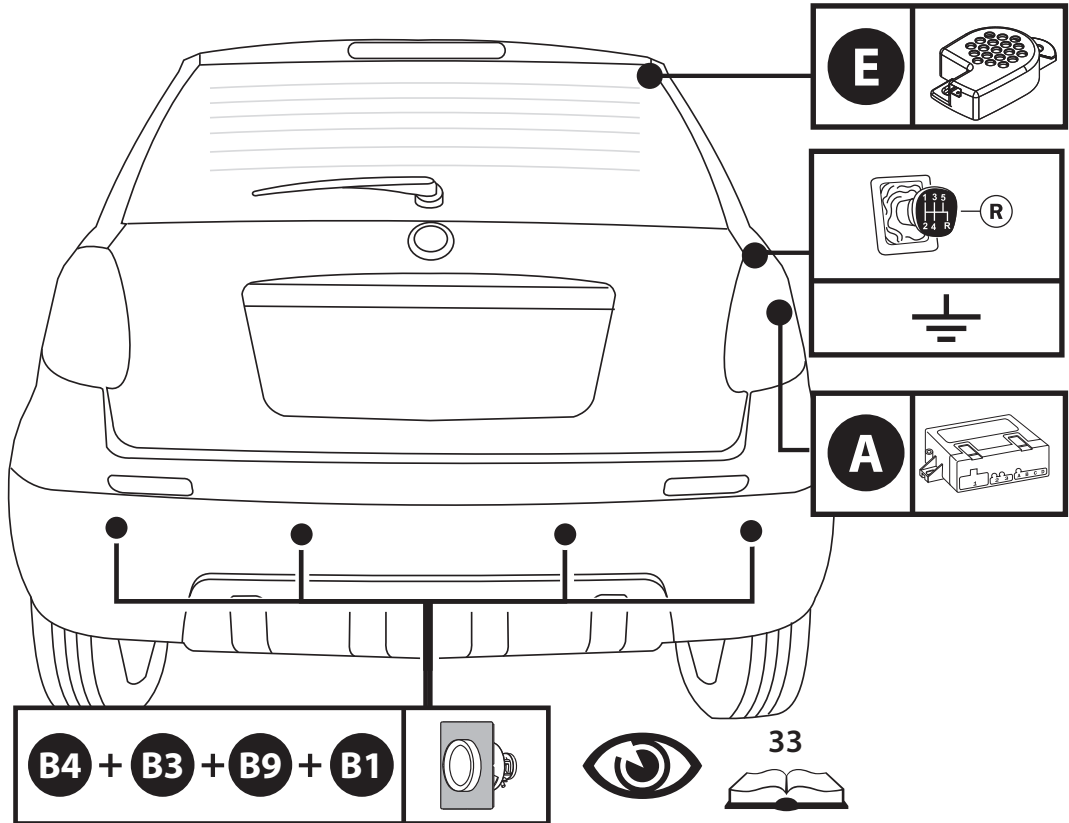
**OFFSET**

**SENS.**

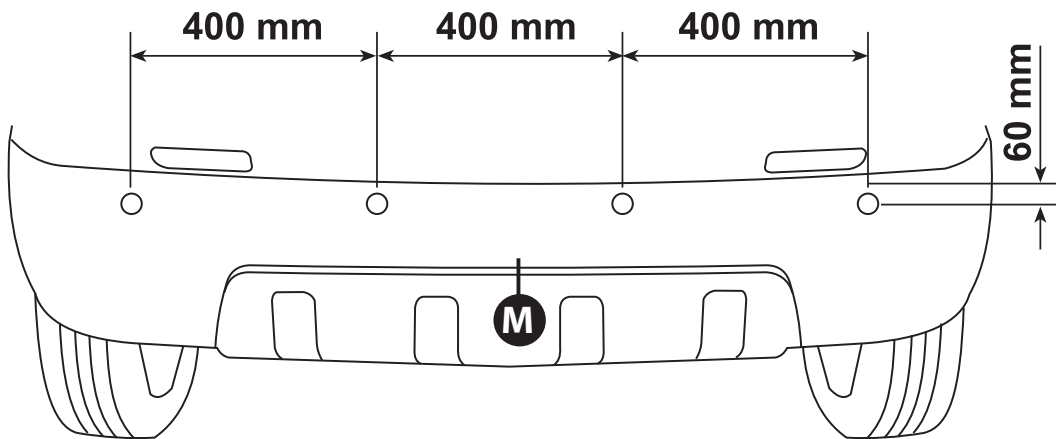
**VERIFICA FINALE/FINAL CHECKS/CONTROL FINAL/CONTROLE FINAL/ΤΕΛΙΚΟΣ ΕΛΕΓΧΟΣ/**  
**CONTROLE FINAL/ABSCHLIESSENDE KONTROLLE/VÉGELLENŐRZÉS/ZÁVEREČNÁ SKÚŠKA/**  
**SPRAWDZENIE KOŃCOWE/ZÁVĚREČNÁ ZKOUŠKA/KRAJNJA PROVERA/EINDCONTROLE/DE-**  
**LIGE KONTROL/LOPPUTARKASTUS/SLUTTKONTROLL/SLUTKONTROLL/ОКОНЧАТЕЛЬНАЯ**  
**ПРОБЕРКА/الفحص النهائي.....Pag. 83/84/85/86/87/88/89**



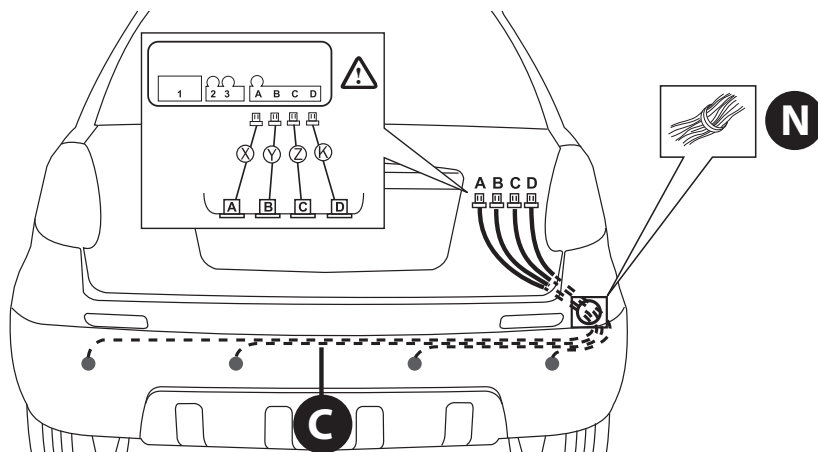
# Fiat Sedici



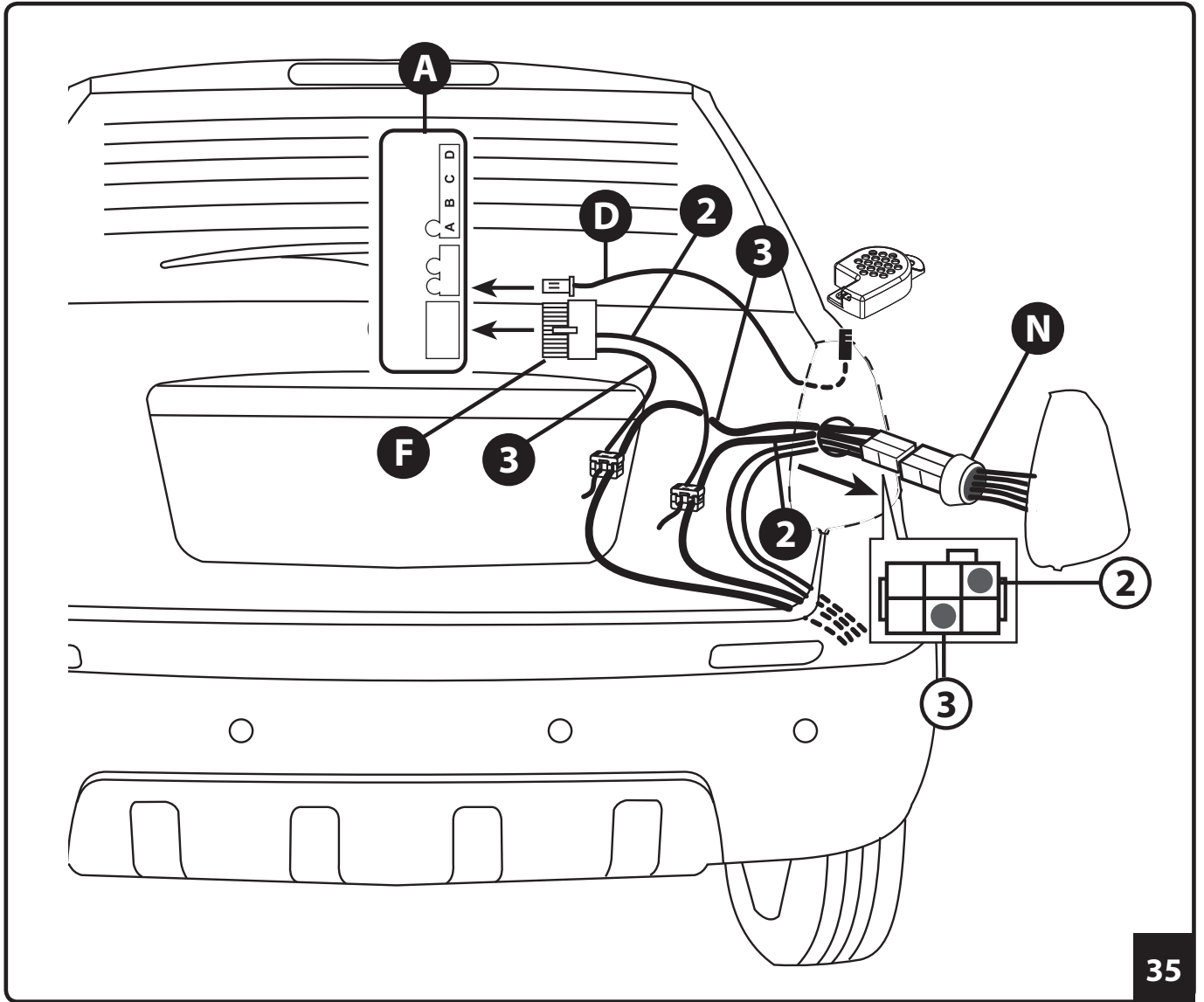
32



33



34



35

2	<b>ROSSO</b>	RED	ROJO	VERMELHO	KOKKINO	ROUGE	ROT
	PIROS	ČERVENÝ	CZERWONY	ČERVENÝ	CRVENA	ROOD	RØD
	PUNAINEN	RØD	RÖD	КРАСНЫЙ	حمر		

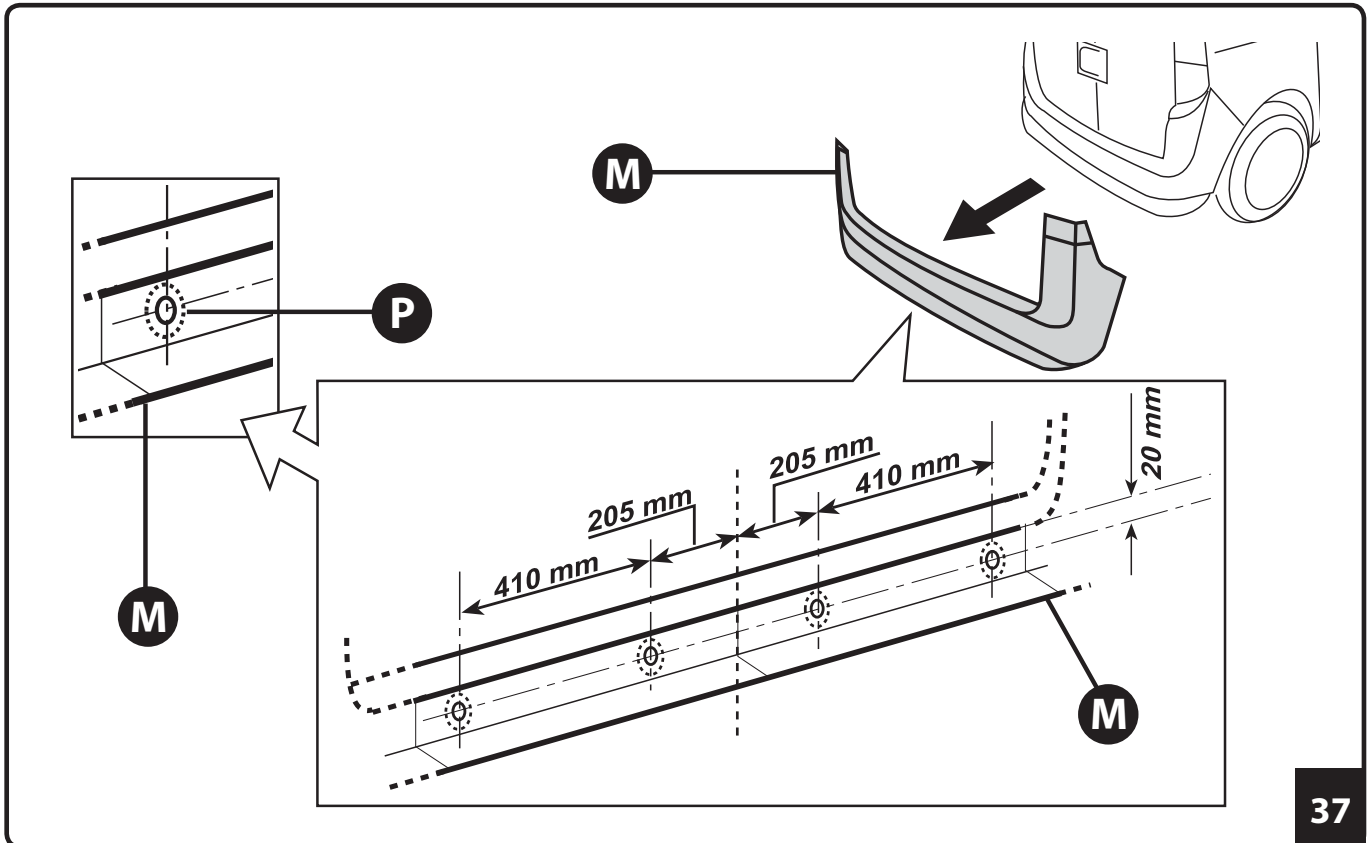
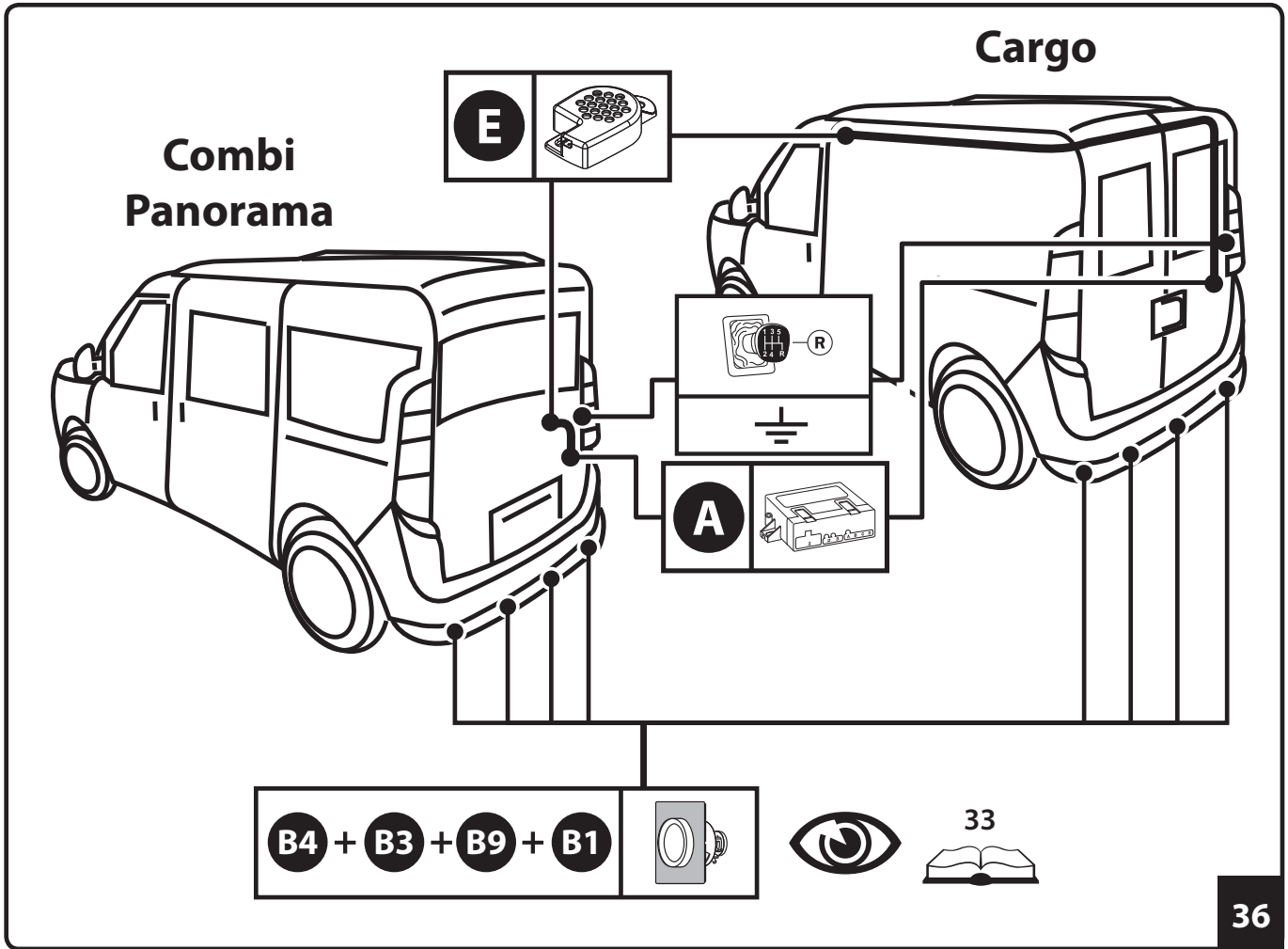
3	<b>NERO</b>	BLACK	NEGRO	PRETO	MAYPO	NOIR	SCHWARZ
	FEKETE	ČIERNY	CZARNY	ČERNÝ	CRNA	ZWART	SORT
	MUSTA	SORT	SVART	ЧЕРНЫЙ	أسود		

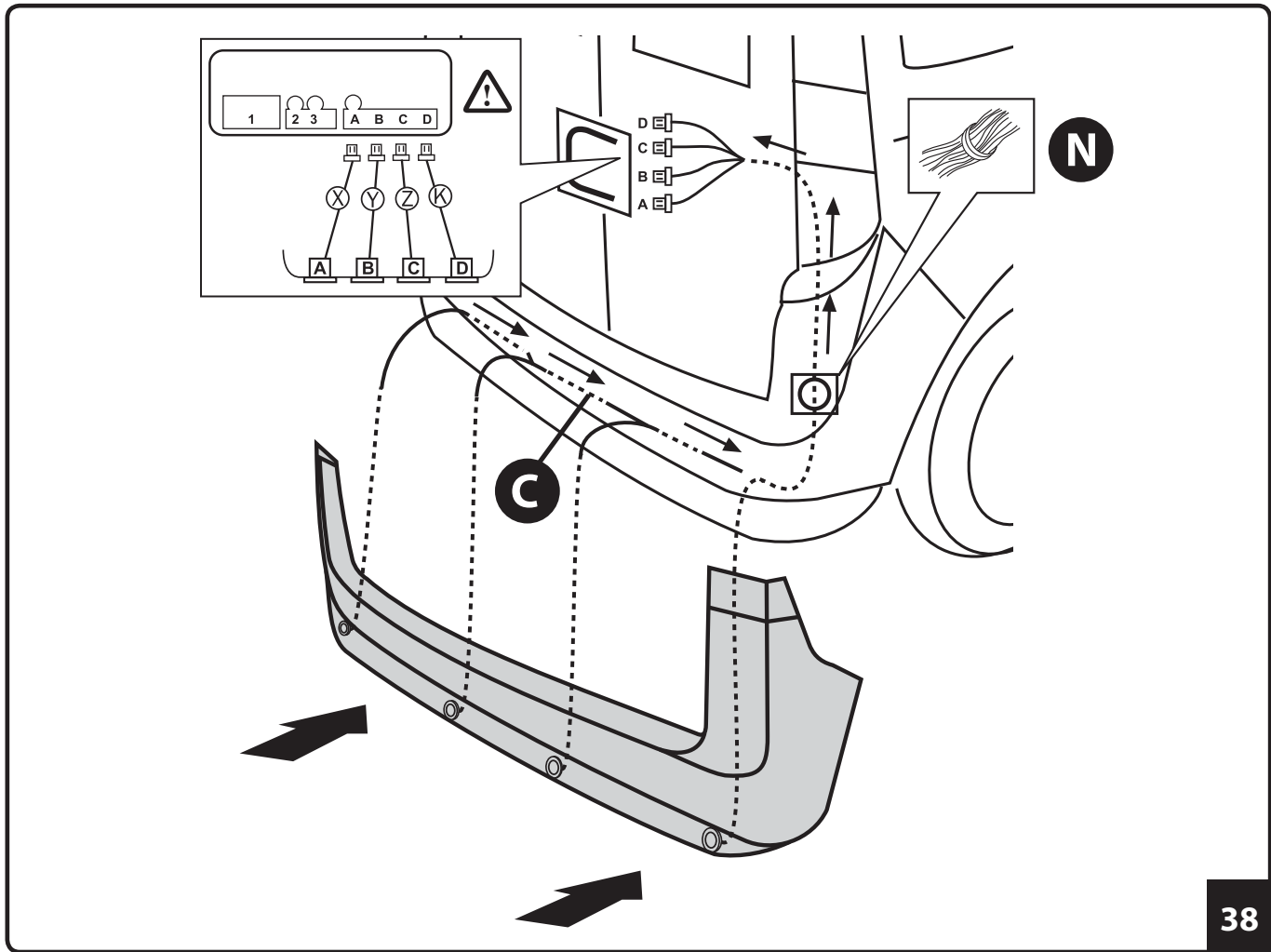
**OFFSET**

**SENS.**

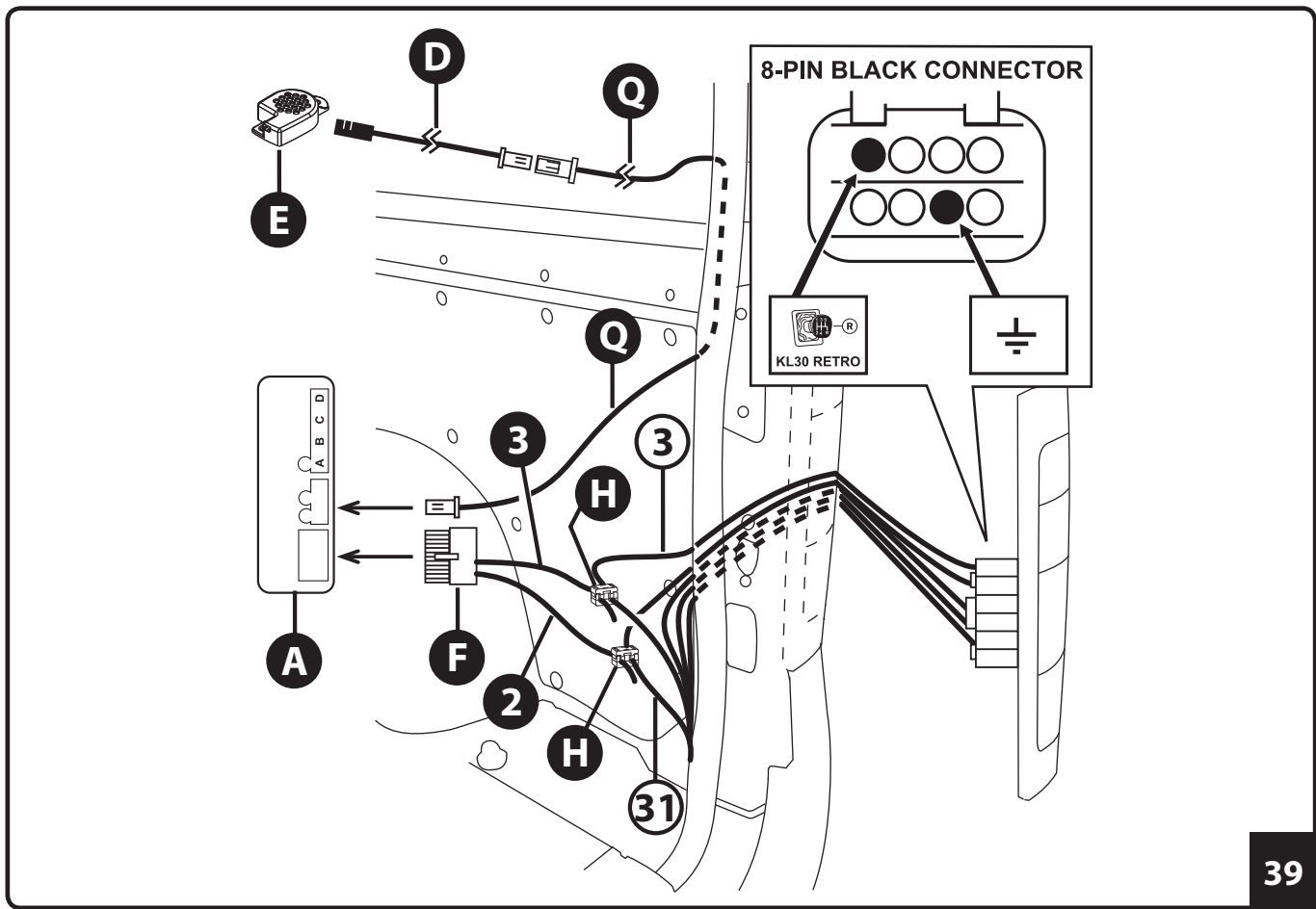
**VERIFICA FINALE/FINAL CHECKS/CONTROL FINAL/CONTROLE FINAL/ΤΕΛΙΚΟΣ ΕΛΕΓΧΟΣ/**  
**CONTROLE FINAL/ABSCHLIESSENDE KONTROLLE/VÉGGELLENŐRZÉS/ZÁVEREČNÁ SKÚŠKA/**  
**SPRAWDZENIE KOŃCOWE/ZÁVĚREČNÁ ZKOUŠKA/KRAJNJA PROVERA/EINDCONTROLE/DE-**  
**LIGE KONTROL/LOPPUTARKASTUS/SLUTTKONTROLL/SLUTKONTROLL/ОКОНЧАТЕЛЬНАЯ**  
**ПРОВЕРКА/الفحص النهائي.....Pag. 82/83/84/85/86/87/88**

# Fiat Doblò





38



39

<b>3</b>	<b>NERO</b>	BLACK	NEGRO	PRETO	MAYPO	NOIR	SCHWARZ
	FEKETE	ČIERNY	CZARNY	ČERNÝ	CRNA	ZWART	SORT
	MUSTA	SORT	SVART	ЧЕРНЫЙ	أسود		

<b>31</b>	<b>GRIGIO/ VERDE</b>	GREY/ GREEN	GRIS/ VERDE	CINZA/ VERDE	ΓΚΡΙ/ ΠΡΑΣΙΝΟ	GRIS/ VERT	GRAU/ GRÜN
	SZÜRKE/ ZÖLD	ŠEDÁ/ ZELENÝ	SZARY/ ZIELONY	ŠEDÁ/ ZELENÝ	SIVO/ ZELENI	GRIJS/ GROEN	GRÅ/ GRØN
	HARMAA/ VIHREÄ	GRÅ/ GRØNN	GRÅ/ GRÖN	СЕРЫЙ/ ЗЕЛЁНЫЙ	لرصاصي أخضر		

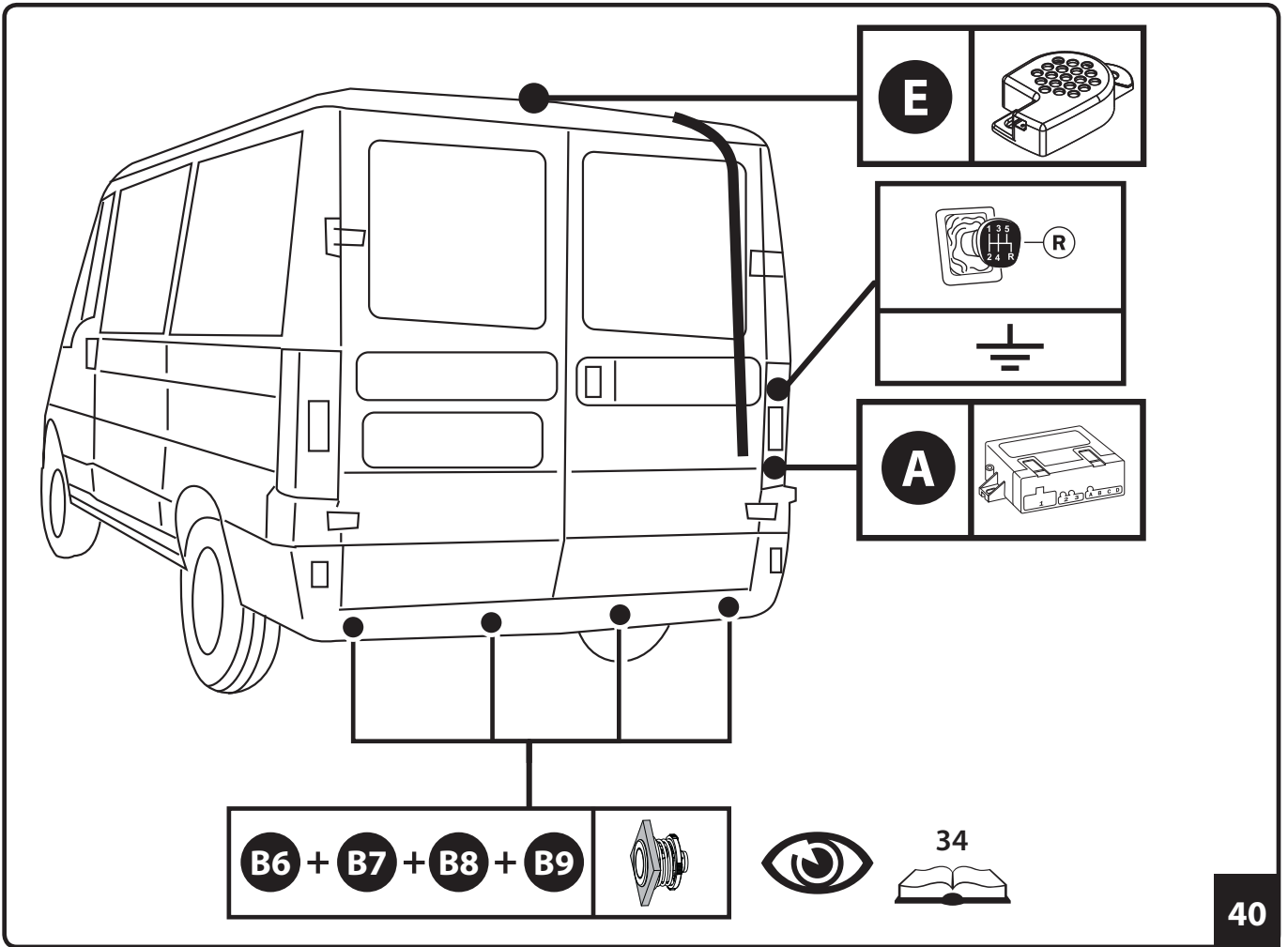
**OFFSET**      **SENS.**

1 →      9 →

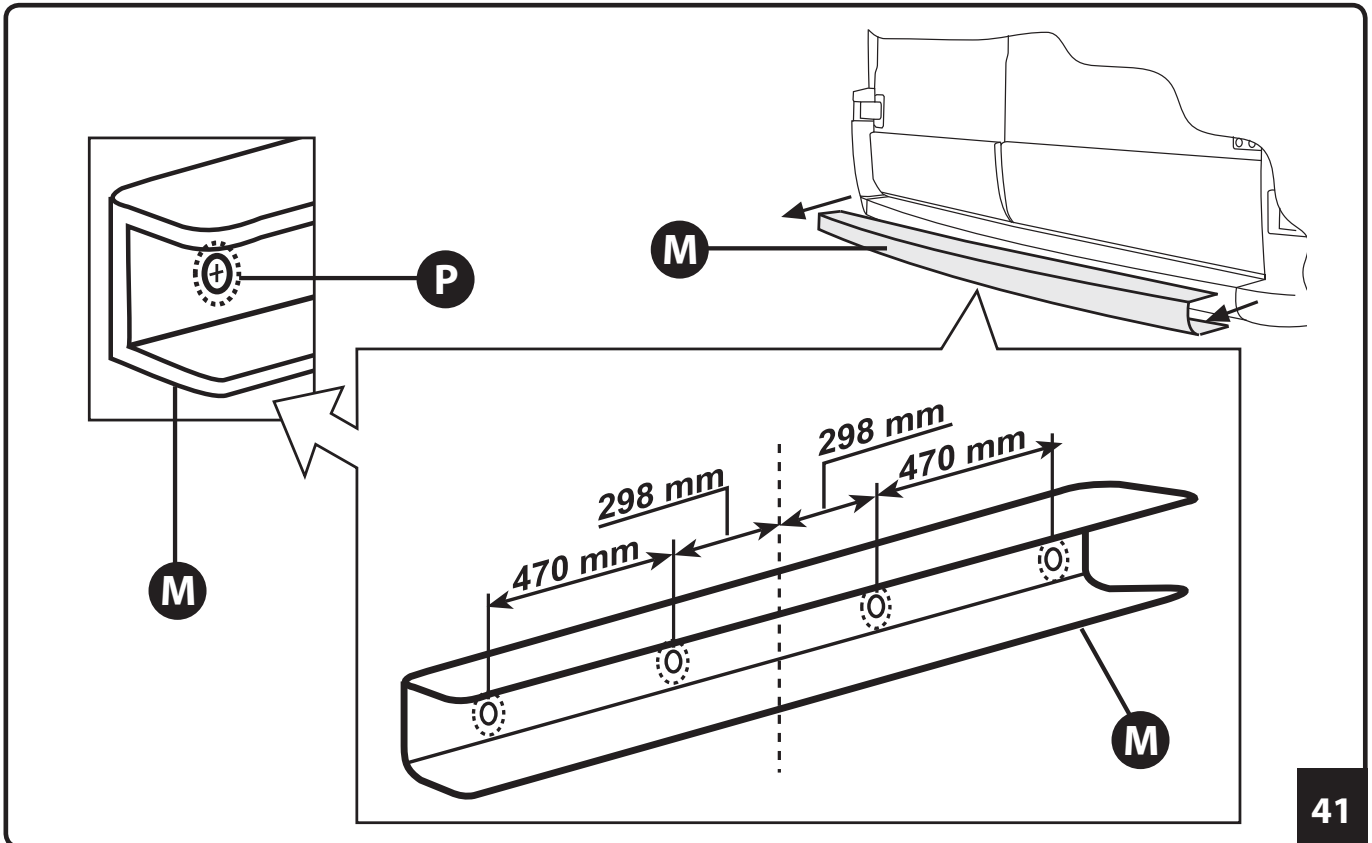
+ →      - ←

**VERIFICA FINALE/FINAL CHECKS/CONTROL FINAL/CONTROLE FINAL/ΤΕΛΙΚΟΣ ΕΛΕΓΧΟΣ/  
 CONTROLE FINAL/ABSCHLIESSENDE KONTROLLE/VÉGELLENŐRZÉS/ZÁVEREČNÁ SKÚŠKA/  
 SPRAWDZENIE KOŃCOWE/ZÁVĚREČNÁ ZKOUŠKA/KRAJNJA PROVERA/EINDCONTROLE/DE-  
 LIGE KONTROL/LOPPUTARKASTUS/SLUTTKONTROLL/SLUTKONTROLL/ОΚΟΝΧΑΤΕΛЬНΑЯ  
 ПРОВЕРКА/الفحص النهائي.....Pag. 82/83/84/85/86/87/88**

# Fiat Ducato

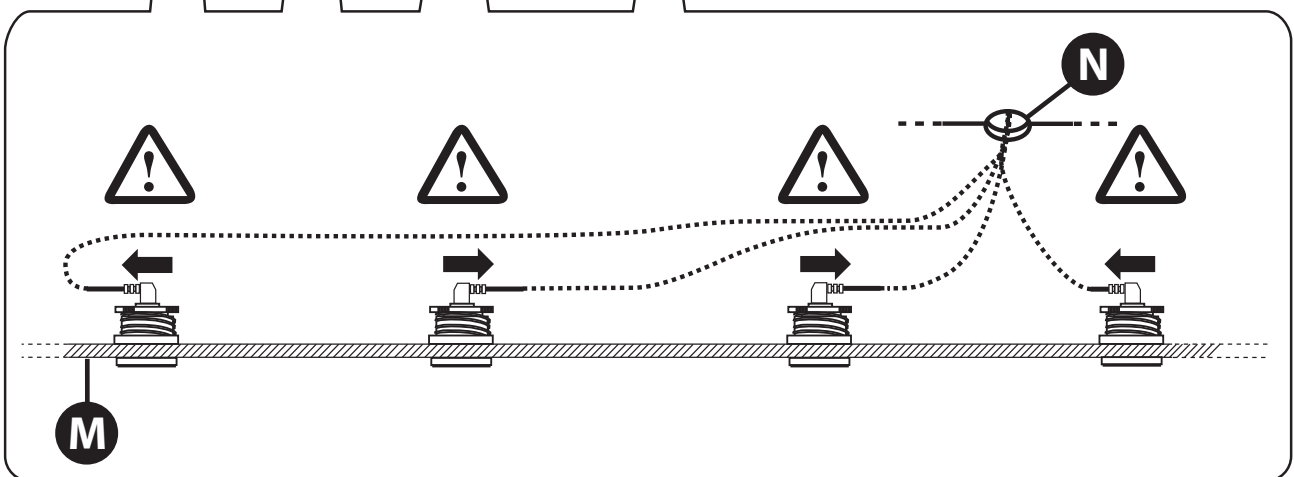
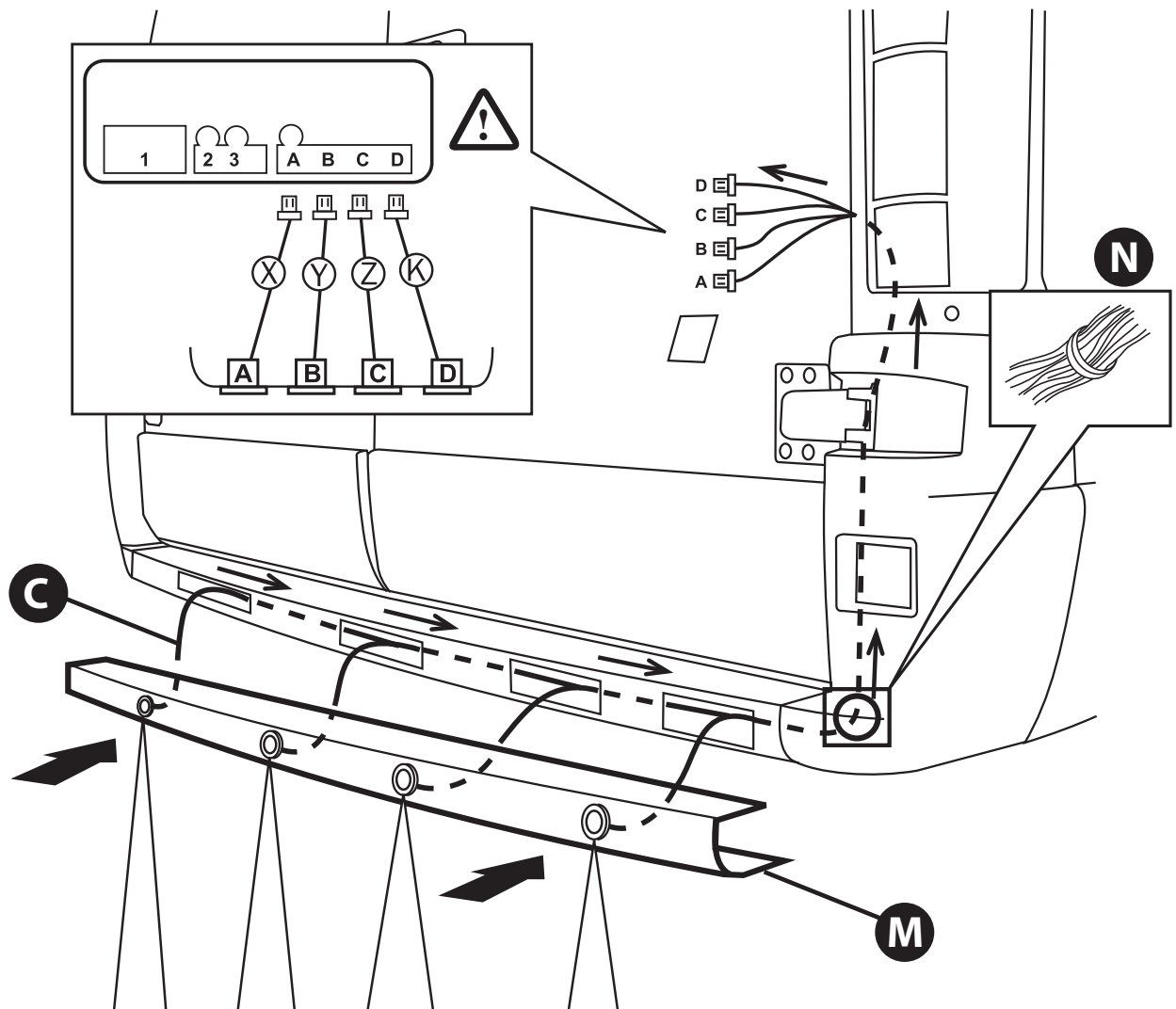


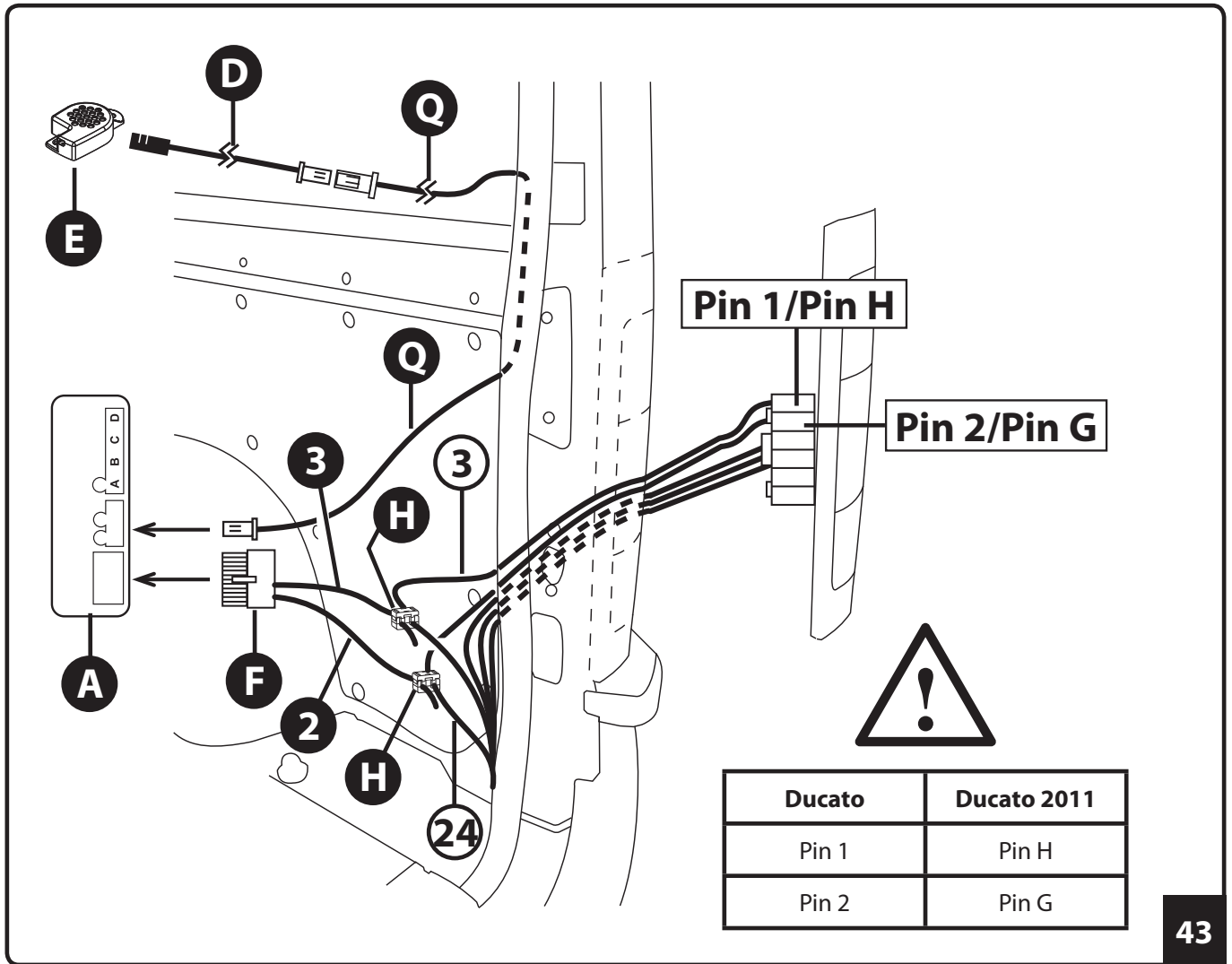
40



41







43

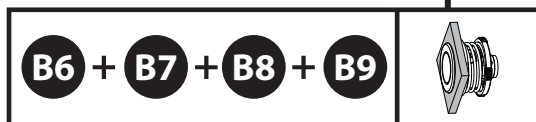
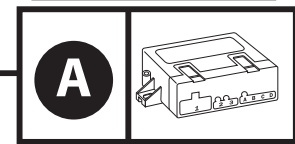
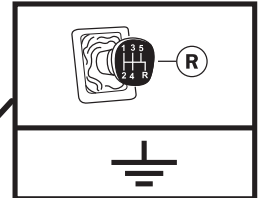
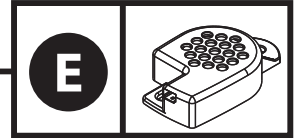
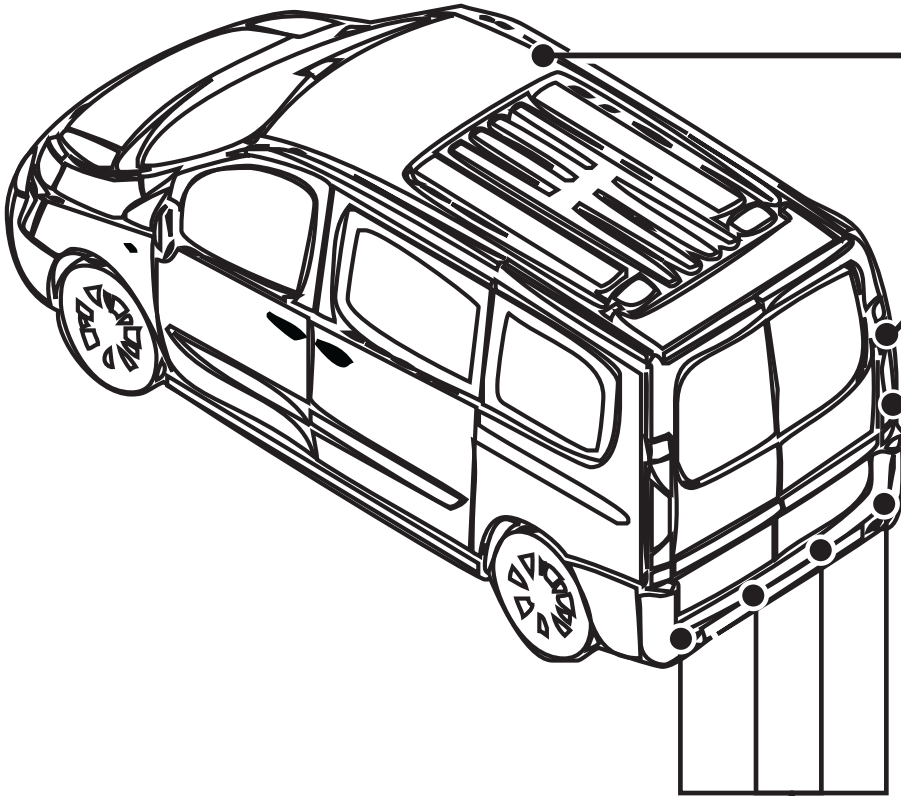
3	<b>NERO</b>	BLACK	NEGRO	PRETO	MAYPO	NOIR	SCHWARZ
	FEKETE	ČIERNY	CZARNY	ČERNÝ	CRNA	ZWART	SORT
	MUSTA	SORT	SVART	ЧЕРНЫЙ	أسود		

24	<b>ROSSO/ BIANCO</b>	RED/WHITE	ROJO/BLANCO	VERMELHO/ BRANCO	KOKKINO/ LEYKH	ROUGE/ BLANC	ROT/WEISS
	PIROS/FEHÉR	ČERVENÁ/ BIELA	CZERWONY/ BIALY	ČERVENÁ/ BILÁ	CRVENA/ BELA	ROOD/ WIT	RØD/ HVID
	PUNAINEN/ VALKOINEN	RØD/ HVIT	RØD/ VIT	КРАСНЫЙ/ БЕЛЫЙ	حمر/ بييض		

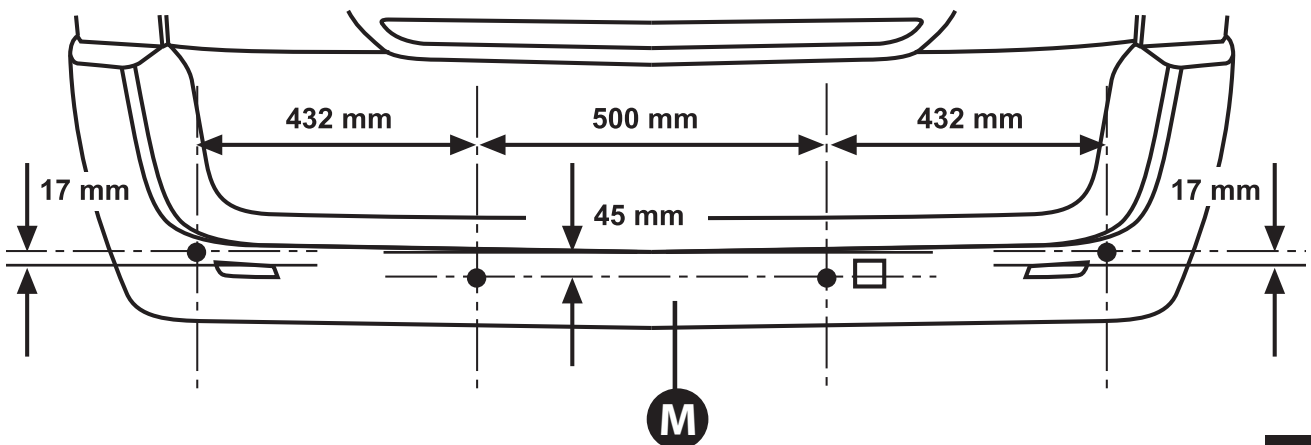


**VERIFICA FINALE/FINAL CHECKS/CONTROL FINAL/CONTROLE FINAL/ΤΕΛΙΚΟΣ ΕΛΕΓΧΟΣ/  
 CONTROLE FINAL/ABSCHLIESSENDE KONTROLLE/VÉGELLENŐRZÉS/ZÁVEREČNÁ SKÚŠKA/  
 SPRAWDZENIE KOŃCOWE/ZÁVĚREČNÁ ZKOUŠKA/KRAJNJA PROVERA/EINDCONTROLE/DE-  
 LIGE KONTROL/LOPPUTARKASTUS/SLUTTKONTROLL/SLUTKONTROLL/ОКОНЧАТЕЛЬНАЯ  
 ПРОВЕРКА/الفحص النهائي.....Pag. 82/83/84/85/86/87/88**

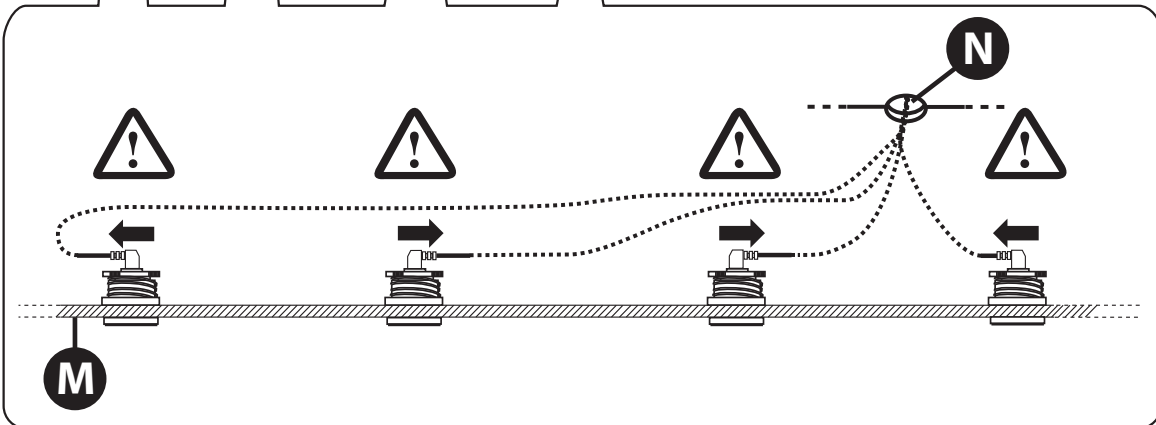
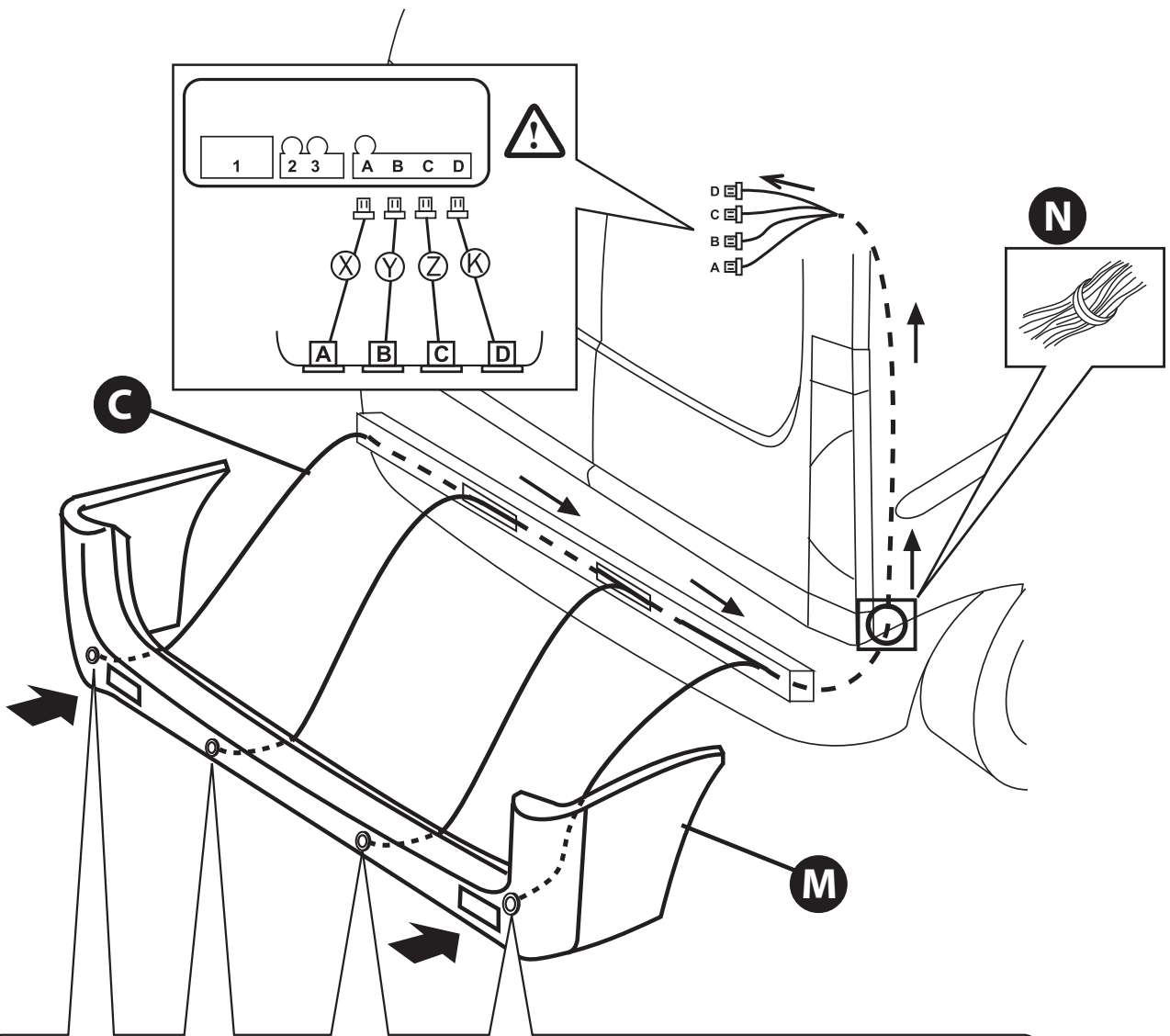
# Fiat Scudo

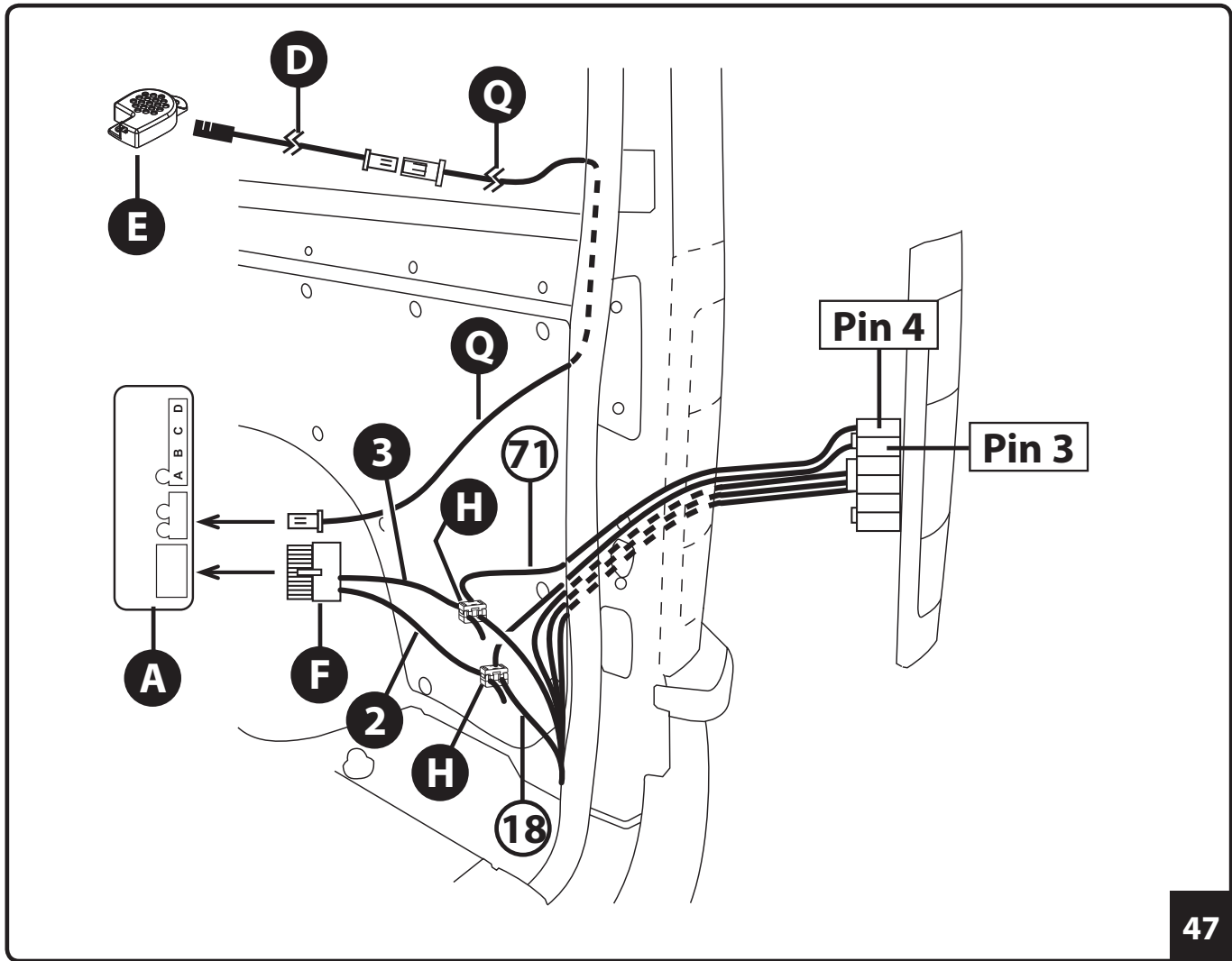


44



45





<b>18</b>	<b>GIALLO</b>	YELLOW	AMARILLO	AMARELO	KITPINO	JAUNE	GELB
	SÁRGA	ŽLTÝ	ŻÓŁTY	ŽLTÝ	ŽUTA	GEEL	GUL
	KELTAINEN	GUL	GUL	ЖЕЛТЫЙ	أصفر		

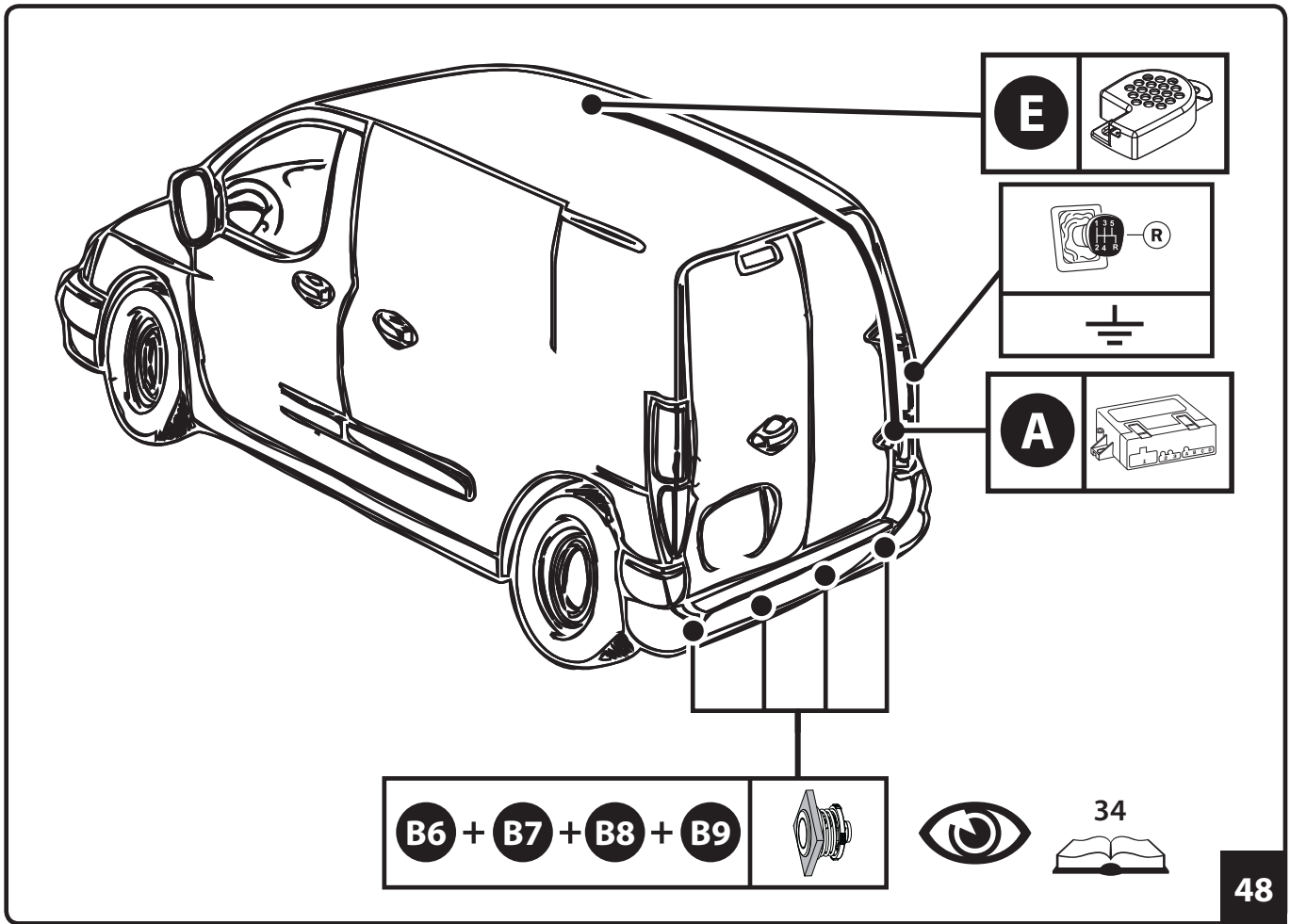
<b>71</b>	<b>GIALLO/VERDE</b>	YELLOW/GREEN	AMARILLO/VERDE	AMARELO/VERDE	KITPINO/PRAZINO	JAUNE/VERT	GELB/GRÜN
	SÁRGA/ZÖLD	ŽLTÝ/ZELENÝ	ŻÓŁTY/ZIELONY	ŽLTÝ/ZELENÝ	ŽUTA/ZELENI	GEEL/GROEN	GUL/GRØN
	KELTAINEN/VIHREÄ	GUL/GRØNN	GUL/GRÖN	ЖЕЛТЫЙ/ЗЕЛЁНЫЙ	أصفر/أخضر		

**OFFSET**

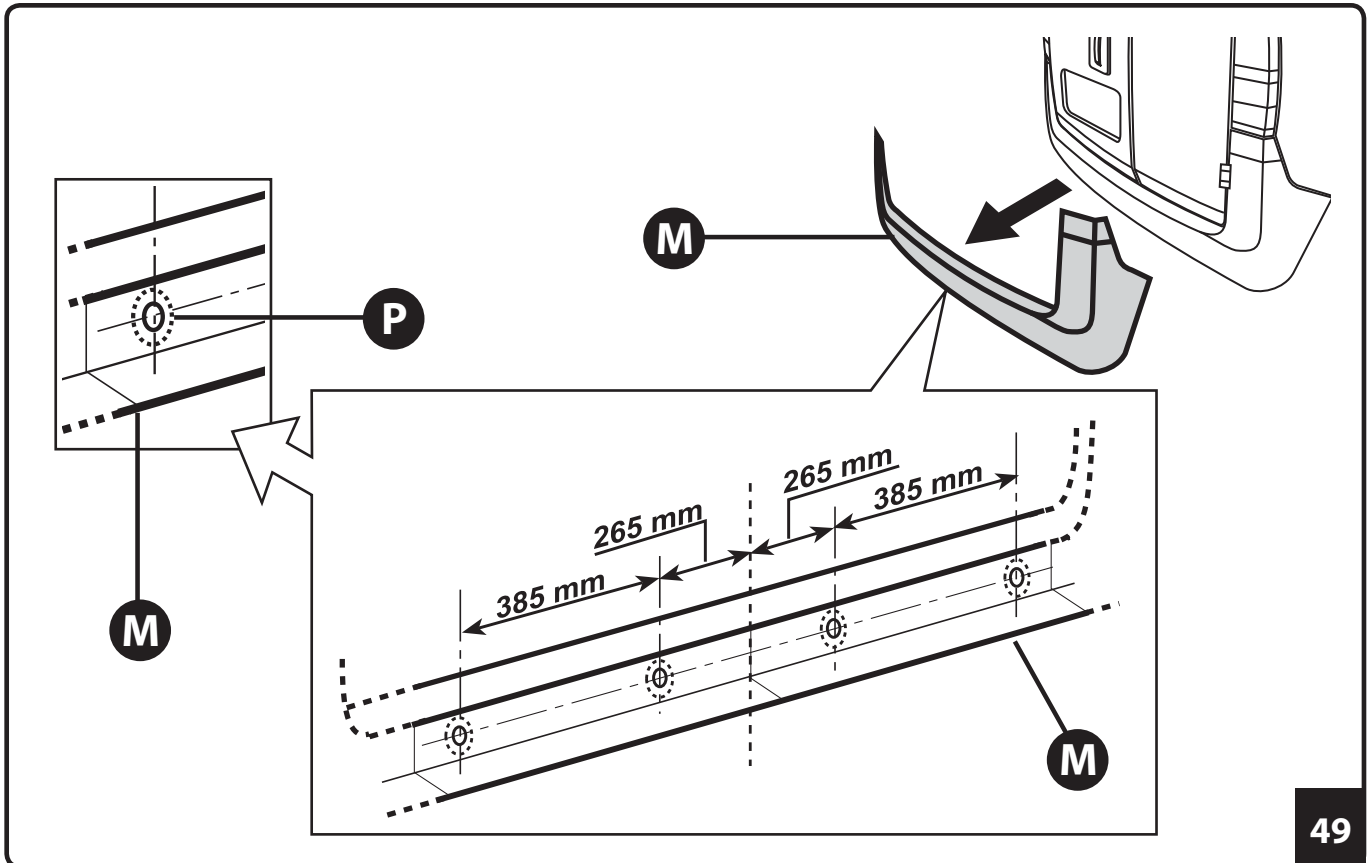
**SENS.**

**VERIFICA FINALE/FINAL CHECKS/CONTROL FINAL/CONTROLE FINAL/ΤΕΛΙΚΟΣ ΕΛΕΓΧΟΣ/CONTROLE FINAL/ABSCHLIESSENDE KONTROLLE/VÉGGELLENŐRZÉS/ZÁVEREČNÁ SKÚŠKA/SPRAWDZENIE KOŃCOWE/ZÁVĚREČNÁ ZKOUŠKA/KRAJNJA PROVERA/EINDCONTROLE/DE-LIGE KONTROL/LOPPUTARKASTUS/SLUTTKONTROLL/SLUTKONTROLL/ОКОНЧАТЕЛЬНАЯ ПРОВЕРКА/الفحص النهائي.....Pag. 82/83/84/85/86/87/88**

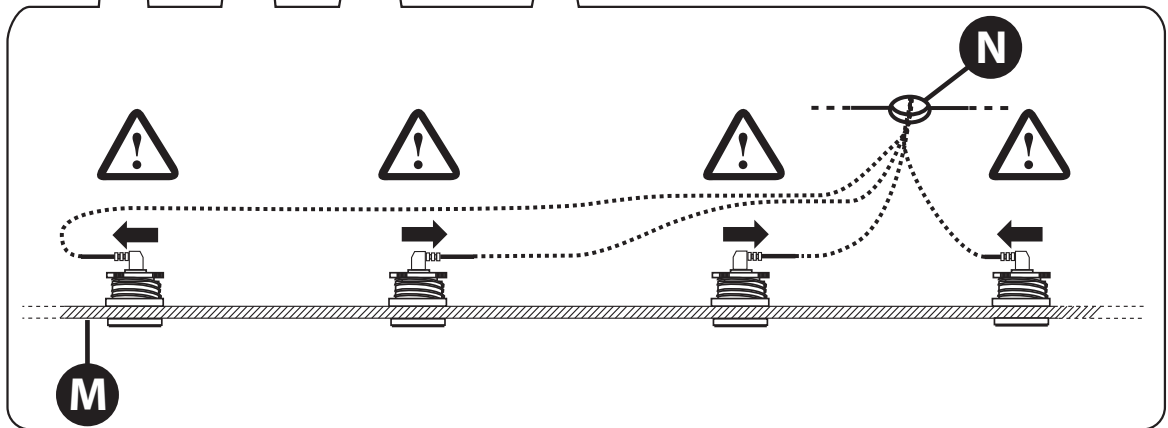
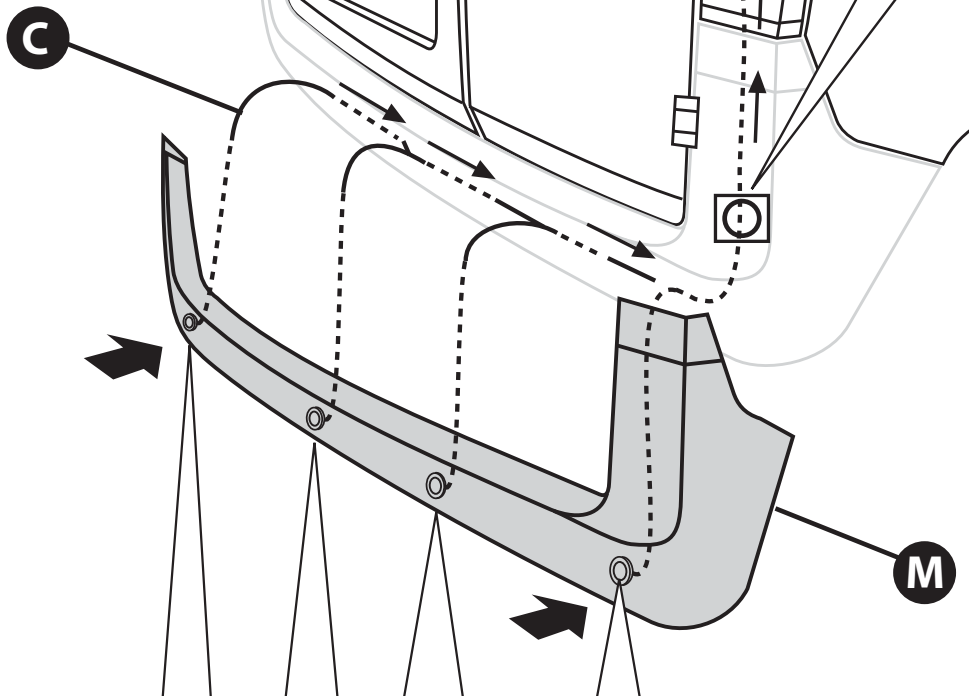
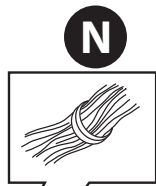
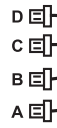
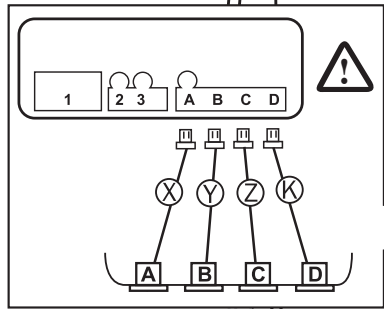
# Fiat Fiorino



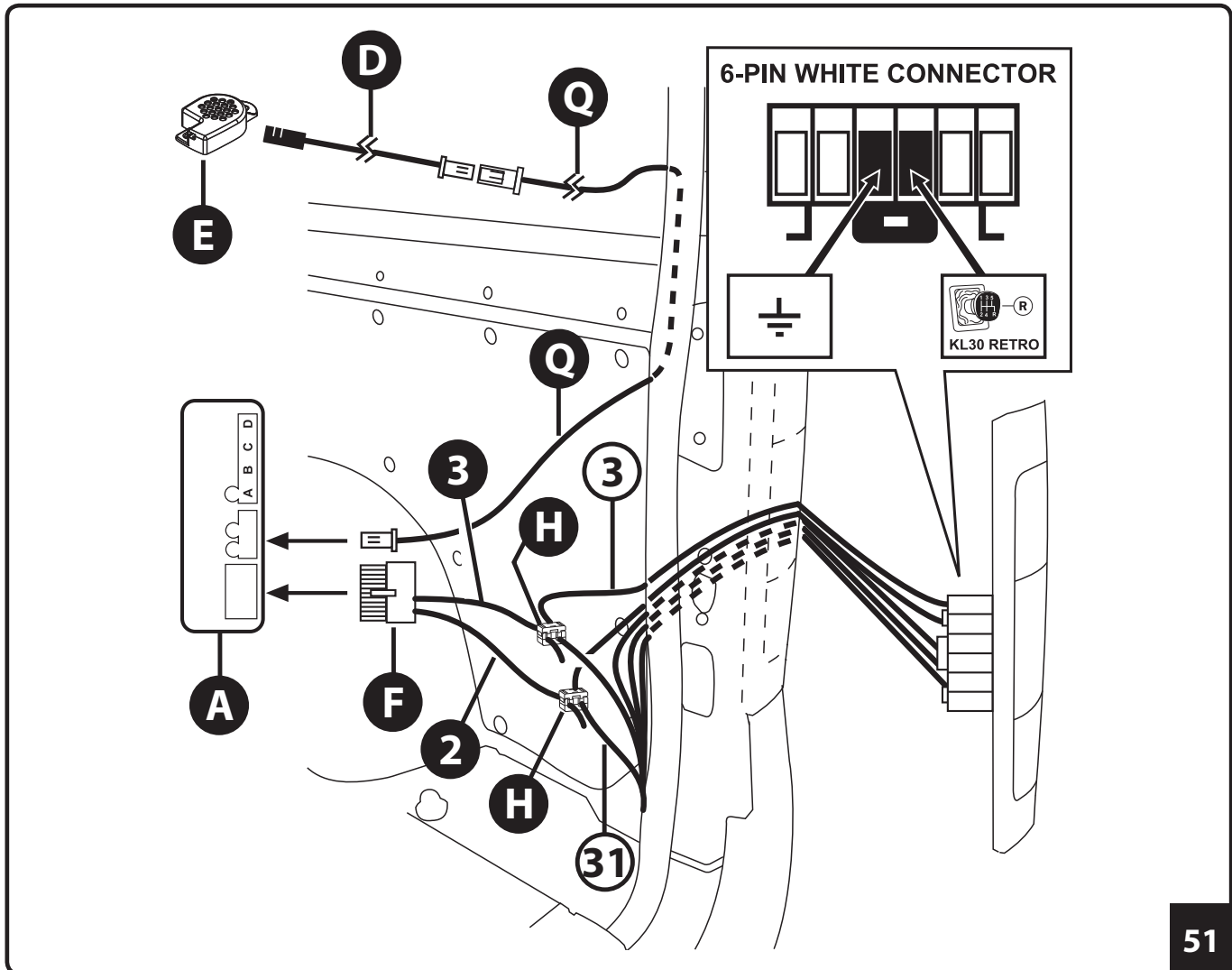
48



49







51

<b>3</b>	<b>NERO</b>	BLACK	NEGRO	PRETO	MAYPO	NOIR	SCHWARZ
	FEKETE	ČIERNY	CZARNY	ČERNÝ	CRNA	ZWART	SORT
	MUSTA	SORT	SVART	ЧЕРНЫЙ	أسود		

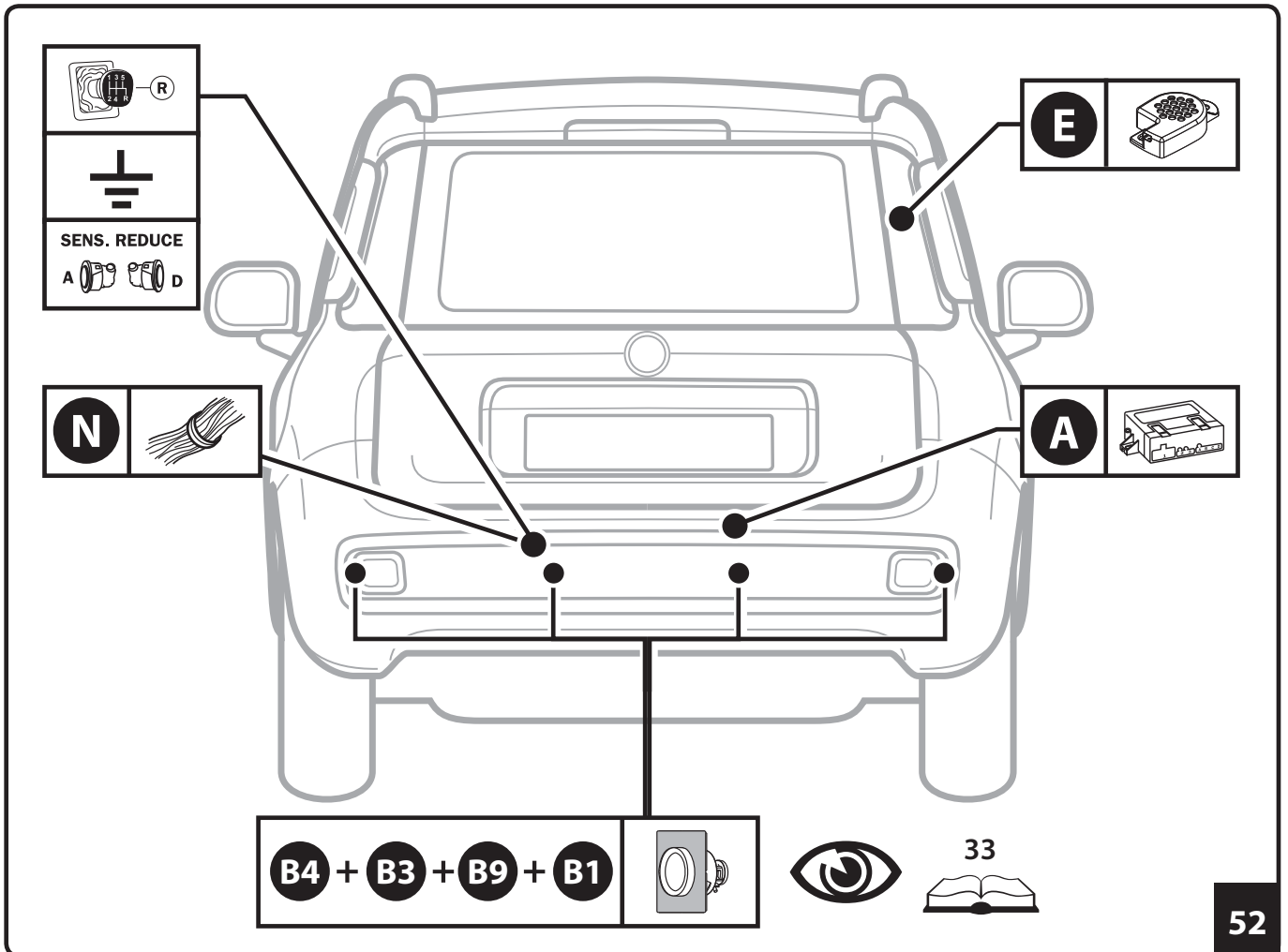
<b>31</b>	<b>GRIGIO/VERDE</b>	GREY/GREEN	GRIS/VERDE	CINZA/VERDE	ΓΚΡΙ/ΠΡΑΣΙΝΟ	GRIS/VERT	GRAU/GRÜN
	SZÜRKE/ZÖLD	ŠEDÁ/ZELENÝ	SZARY/ZIELONY	ŠEDÁ/ZELENÝ	SIVO/ZELENI	GRIJS/GROEN	GRÅ/GRØN
	HARMAA/VIHREÄ	GRÅ/GRØNN	GRÅ/GRÖN	СЕРЫЙ/ЗЕЛЁНЫЙ	أزرقصاصي أخضر		

**OFFSET**

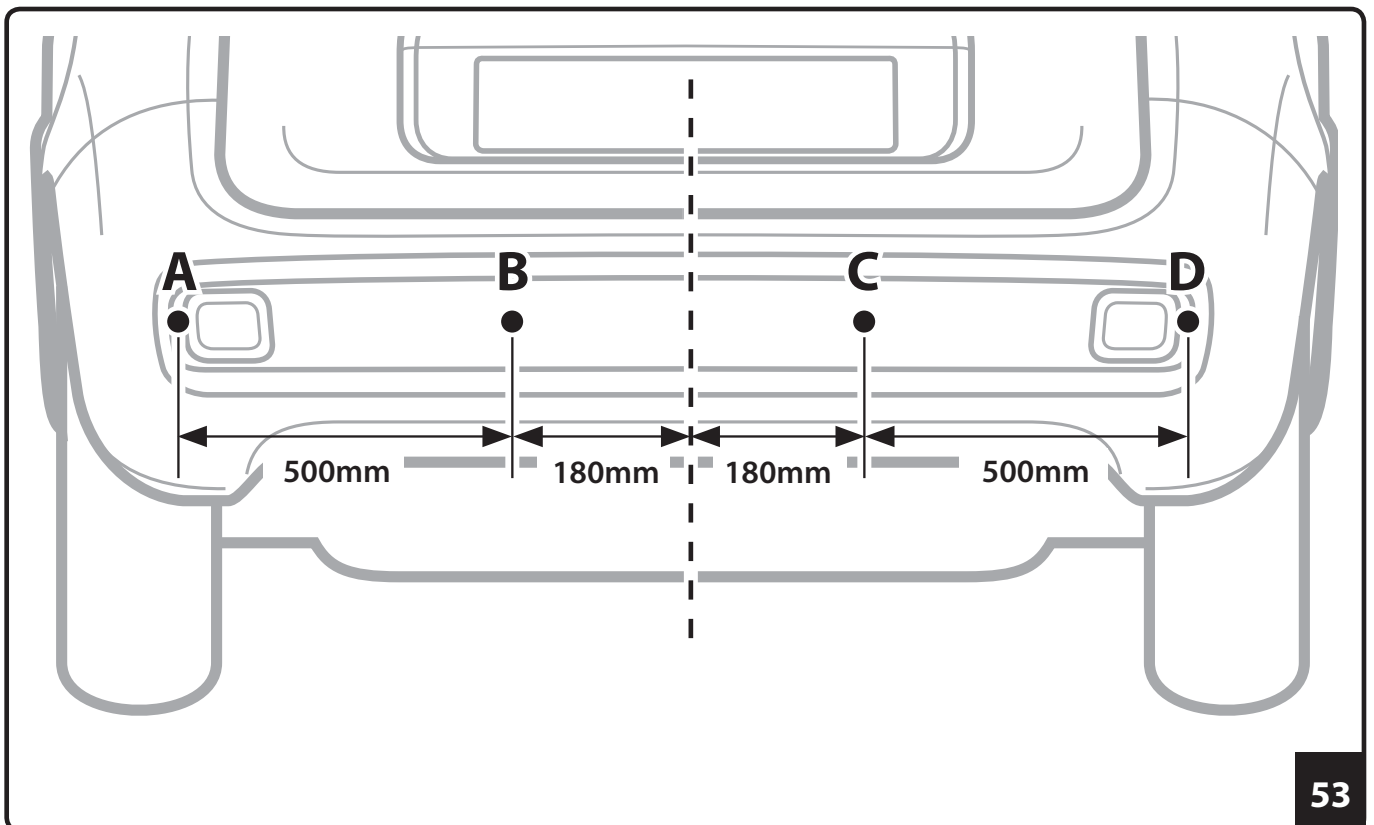
**SENS.**

**VERIFICA FINALE/FINAL CHECKS/CONTROL FINAL/CONTROLE FINAL/ΤΕΛΙΚΟΣ ΕΛΕΓΧΟΣ/**  
**CONTROLE FINAL/ABSCHLIESSENDE KONTROLLE/VÉGELLENŐRZÉS/ZÁVEREČNÁ SKÚŠKA/**  
**SPRAWDZENIE KOŃCOWE/ZÁVĚREČNÁ ZKOUŠKA/KRAJNJA PROVERA/EINDCONTROLE/DE-**  
**LIGE KONTROL/LOPPUTARKASTUS/SLUTTKONTROLL/SLUTKONTROLL/ОКОНЧАТЕЛЬНАЯ**  
**ПРОБЕРКА/الفحص النهائي.....Pag. 82/83/84/85/86/87/88**

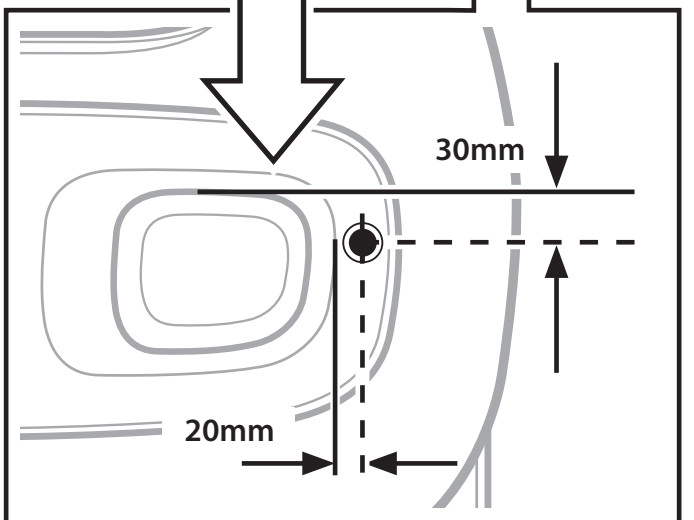
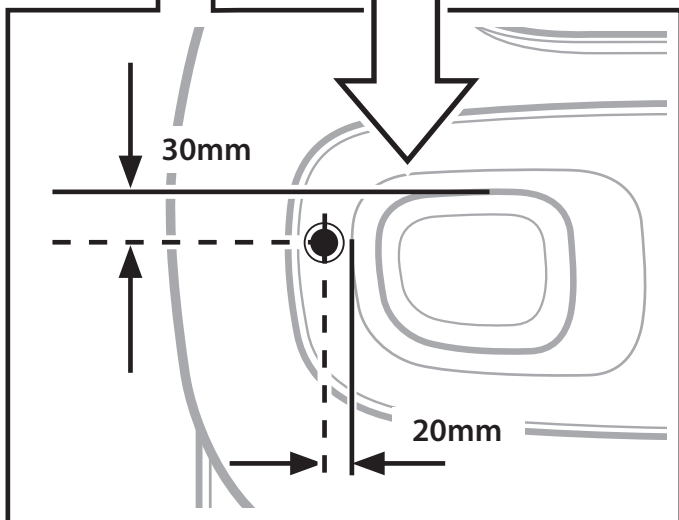
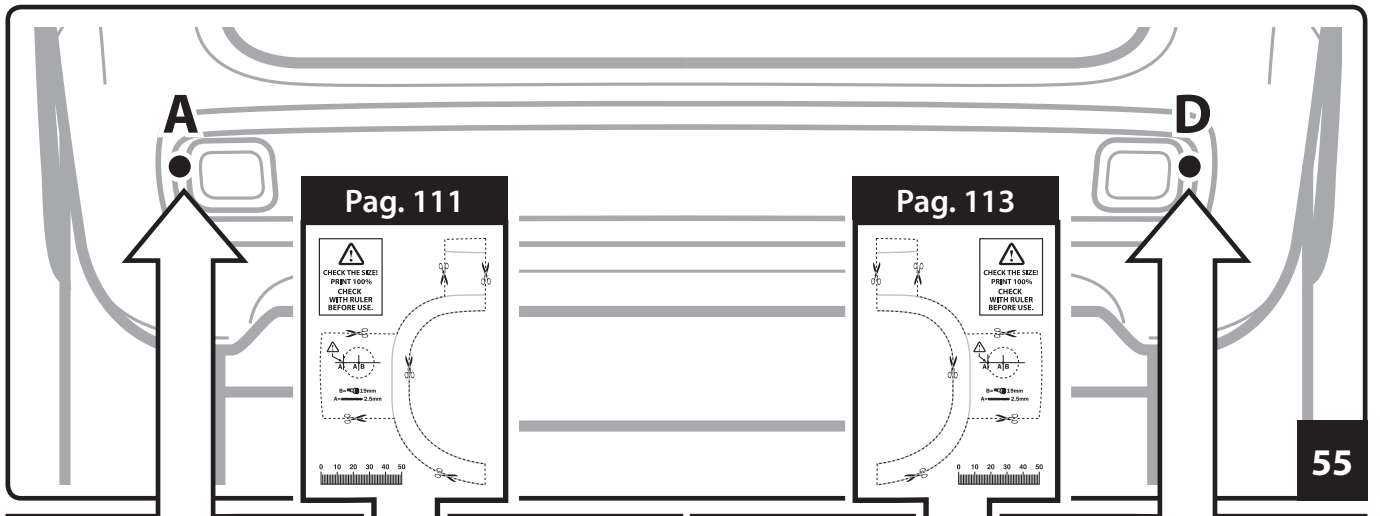
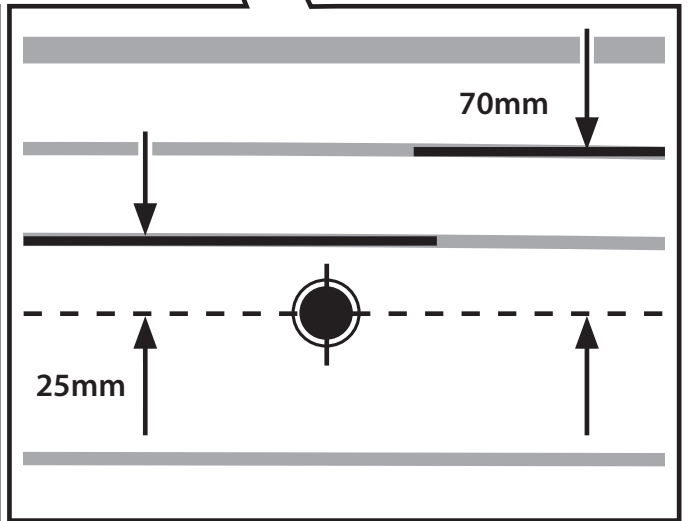
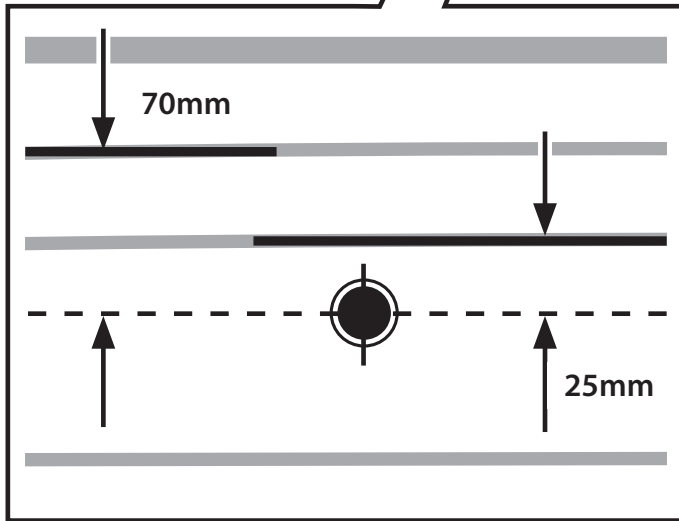
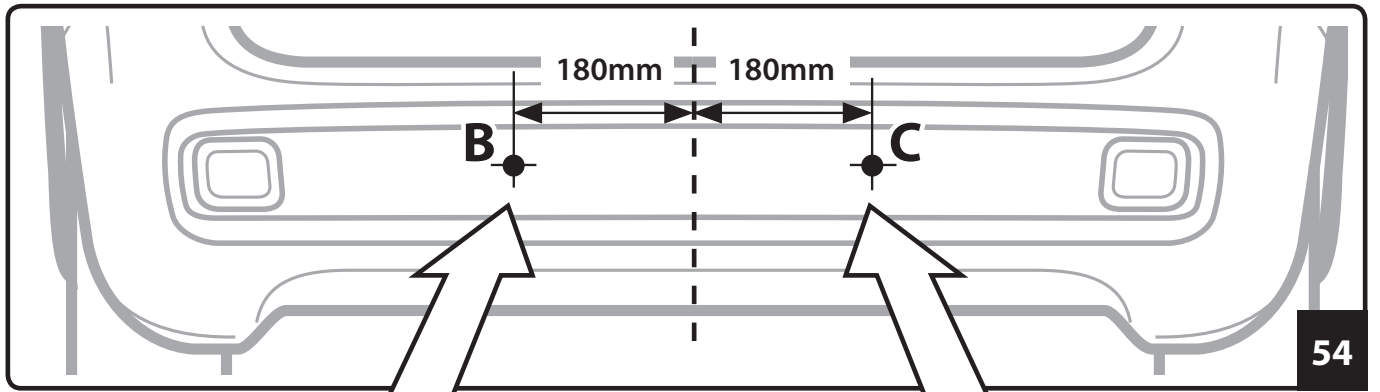
# Fiat Panda 2012

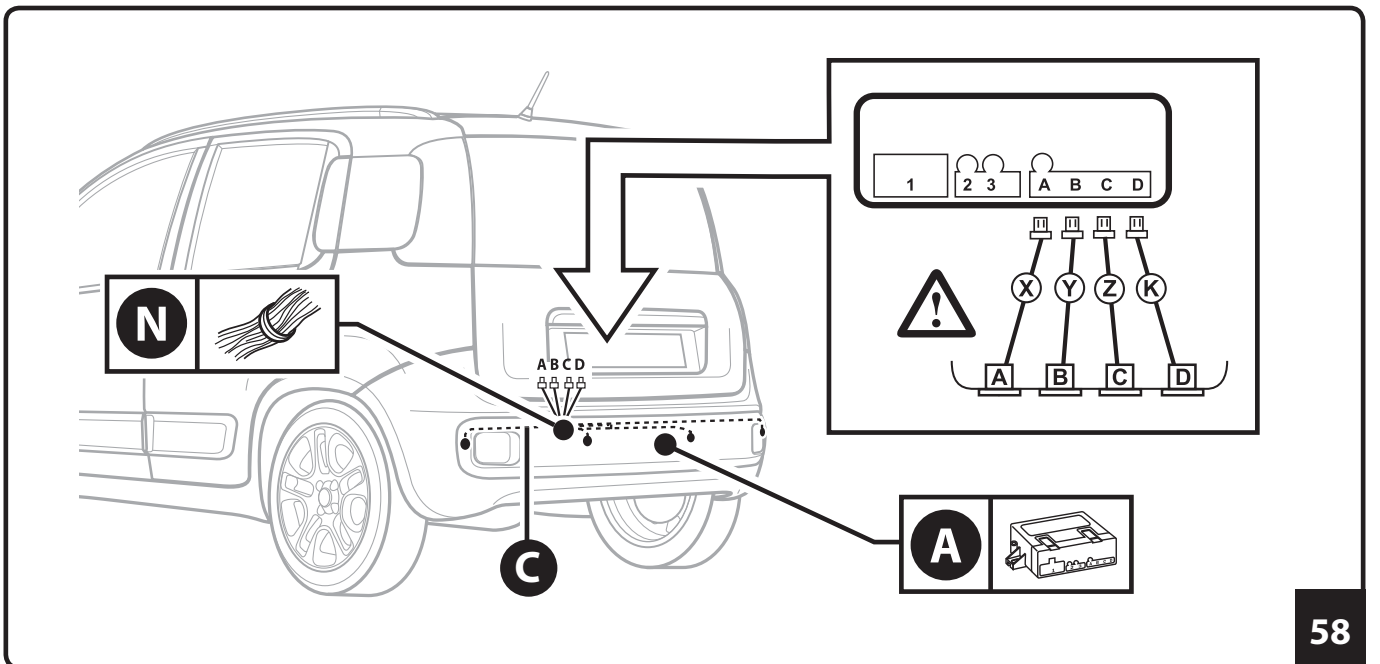
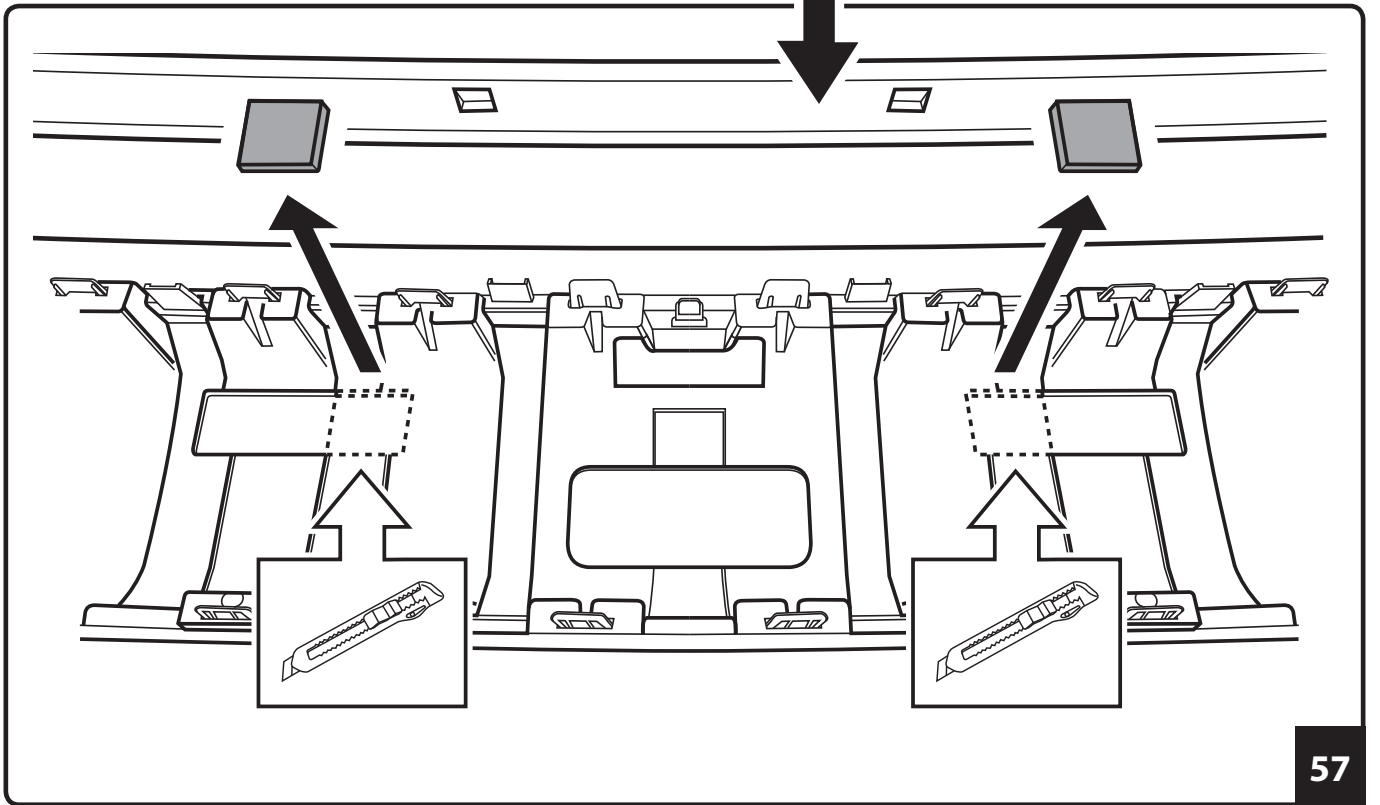
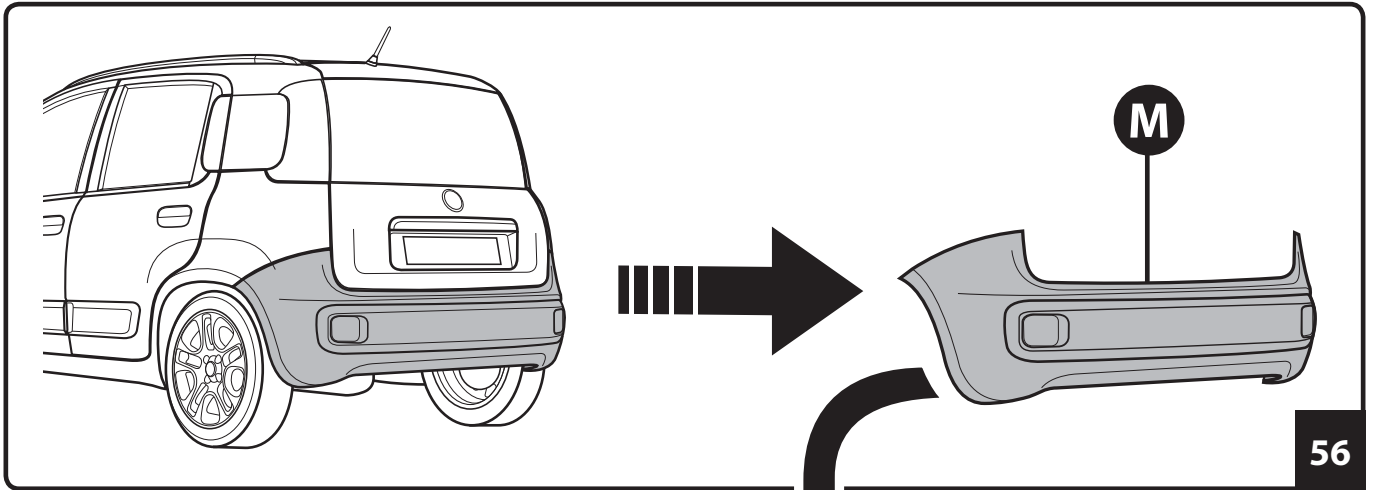


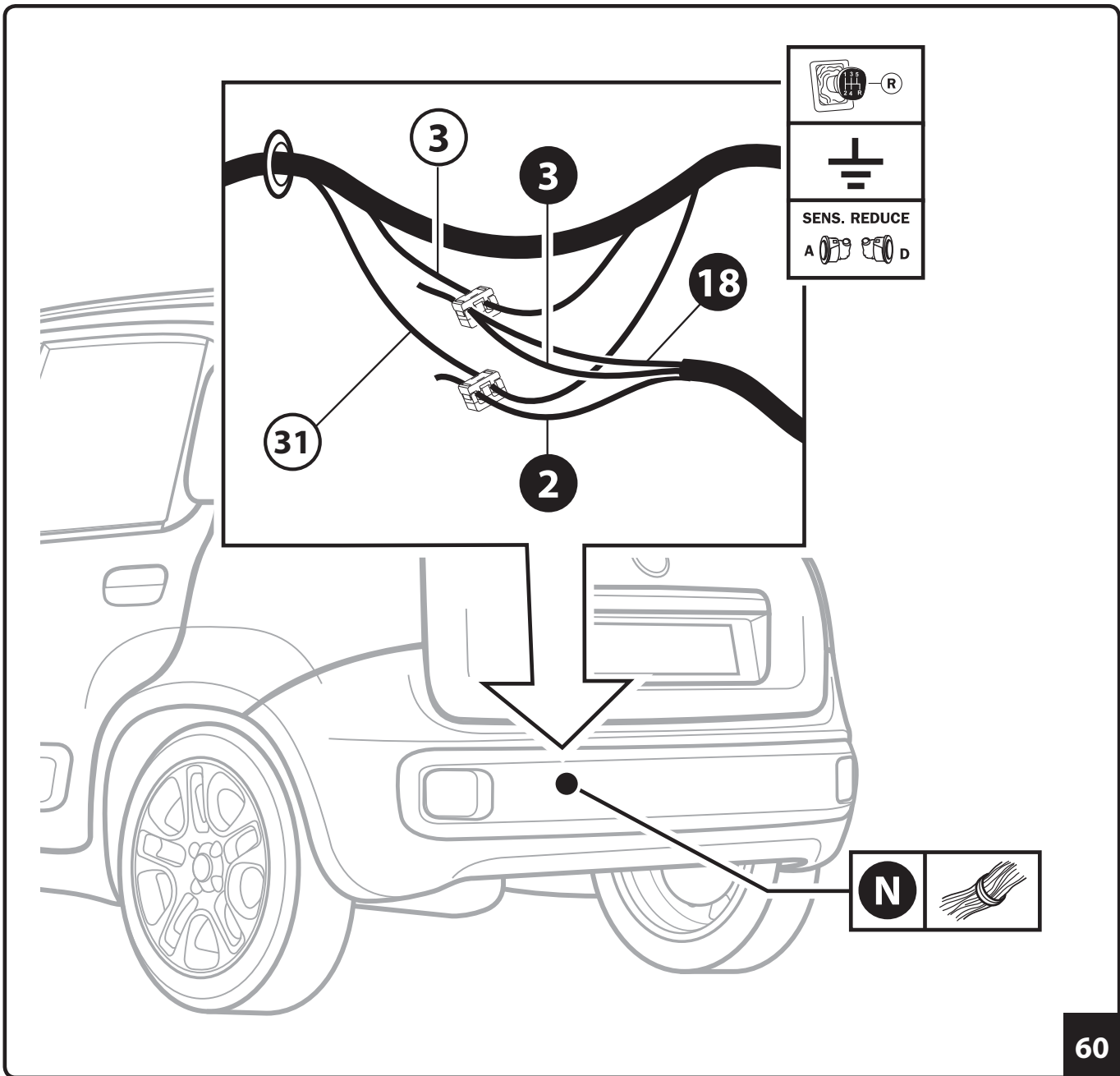
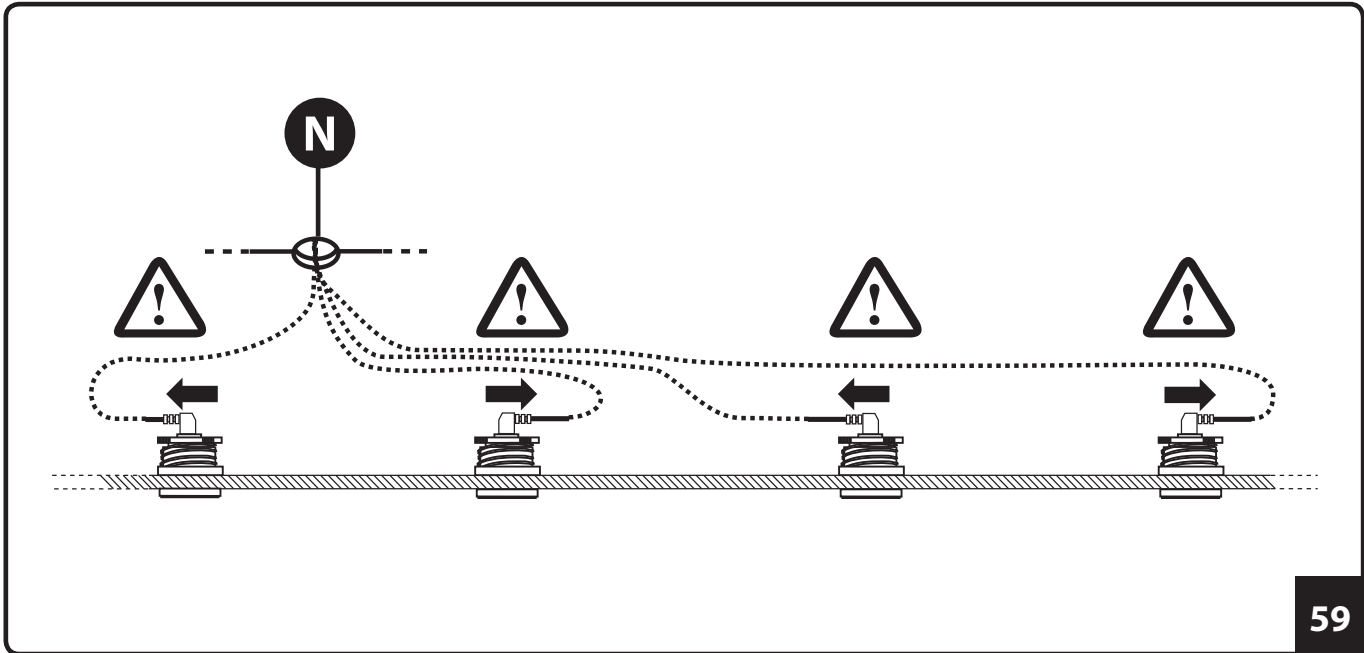
52

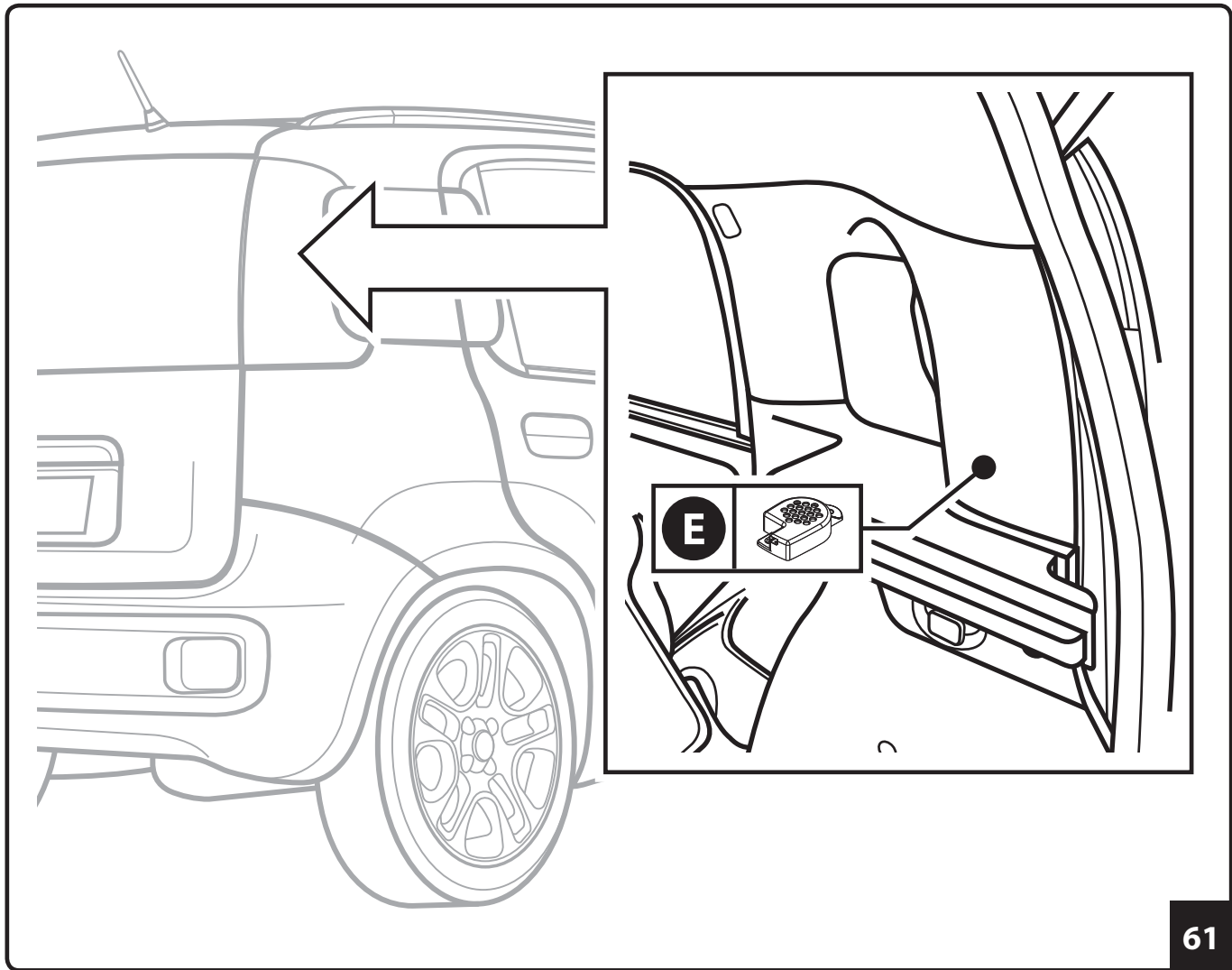


53









61

<b>3</b>	<b>NERO</b>	BLACK	NEGRO	PRETO	MAYPO	NOIR	SCHWARZ
	FEKETE	ČIERNY	CZARNY	ČERNÝ	CRNA	ZWART	SORT
	MUSTA	SORT	SVART	ЧЕРНЫЙ	أسود		

<b>31</b>	<b>GRIGIO/VERDE</b>	GREY/GREEN	GRIS/VERDE	CINZA/VERDE	ΓΚΡΙ/ΠΡΑΣΙΝΟ	GRIS/VERT	GRAU/GRÜN
	SZÜRKE/ZÖLD	ŠEDÁ/ZELENÝ	SZARY/ZIELONY	ŠEDÁ/ZELENÝ	SIVO/ZELENI	GRIJS/GROEN	GRÅ/GRØN
	HARMAA/VIHREÄ	GRÅ/GRØNN	GRÅ/GRÖN	СЕРЫЙ/ЗЕЛЁНЫЙ	رُصاصي/أخضر		

OFFSET

VOLUME

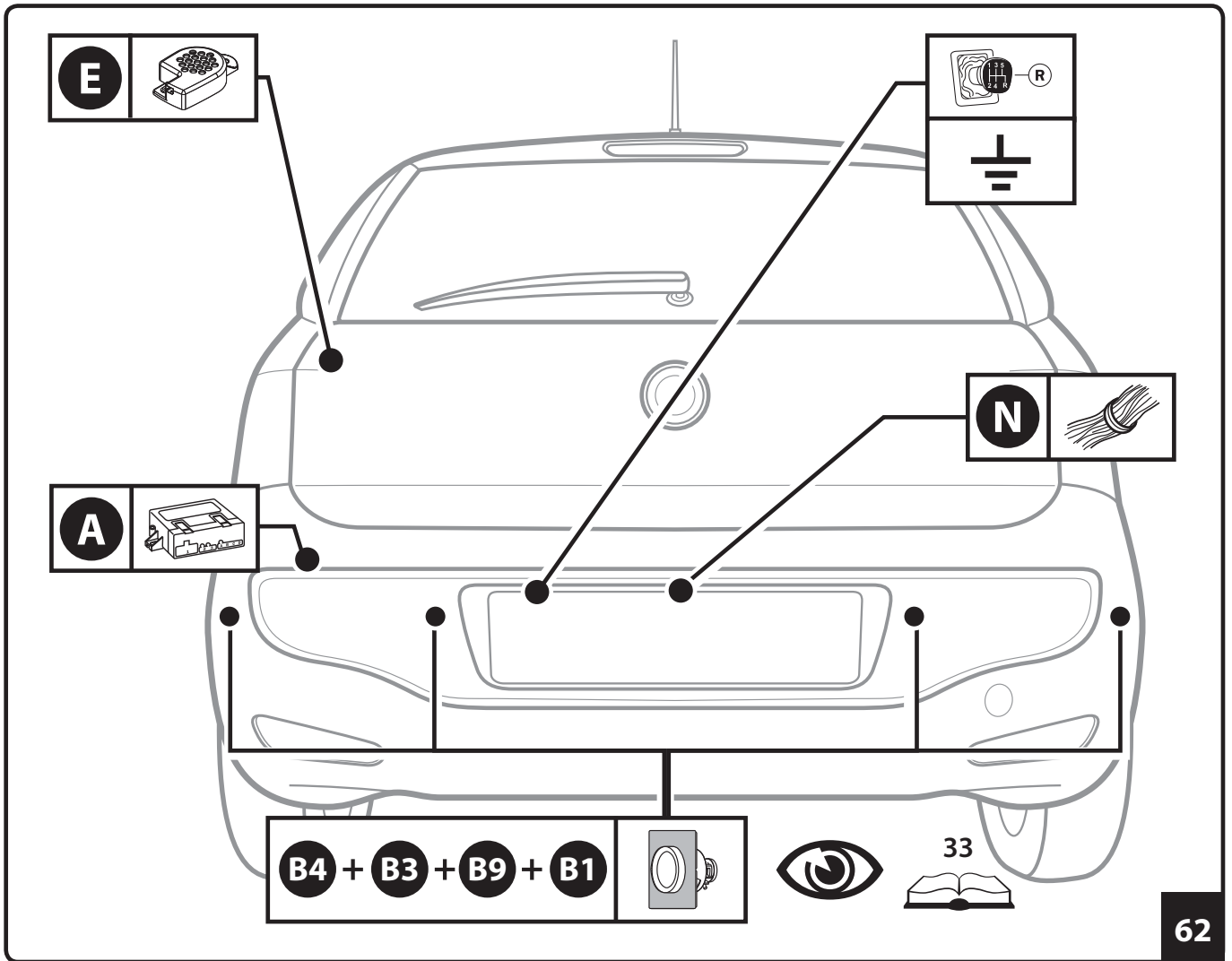
SENS.

**OFFSET**

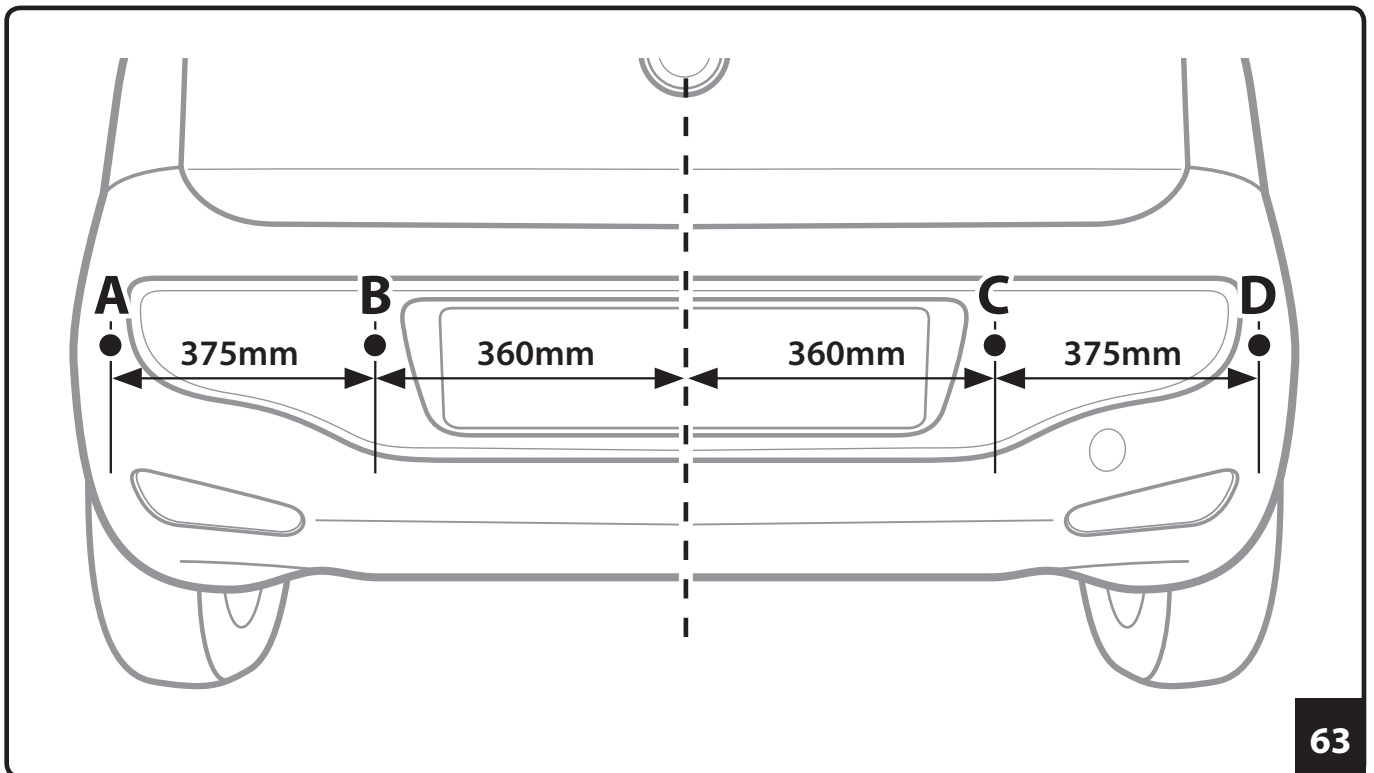
**SENS.**

**VERIFICA FINALE/FINAL CHECKS/CONTROL FINAL/CONTROLE FINAL/ΤΕΛΙΚΟΣ ΕΛΕΓΧΟΣ/CONTROLE FINAL/ABSCHLIESSENDE KONTROLLE/VÉGELLENŐRZÉS/ZÁVEREČNÁ SKÚŠKA/SPRAWDZENIE KOŃCOWE/ZÁVĚREČNÁ ZKOUŠKA/KRAJNJA PROVERA/EINDCONTROLE/DE-LIGE KONTROL/LOPPUTARKASTUS/SLUTTKONTROLL/SLUTKONTROLL/ОКОНЧАТЕЛЬНАЯ ПРОБЕРКА/الفحص النهائي/.....Pag. 82/83/84/85/86/87/88**

# Fiat Grande Punto

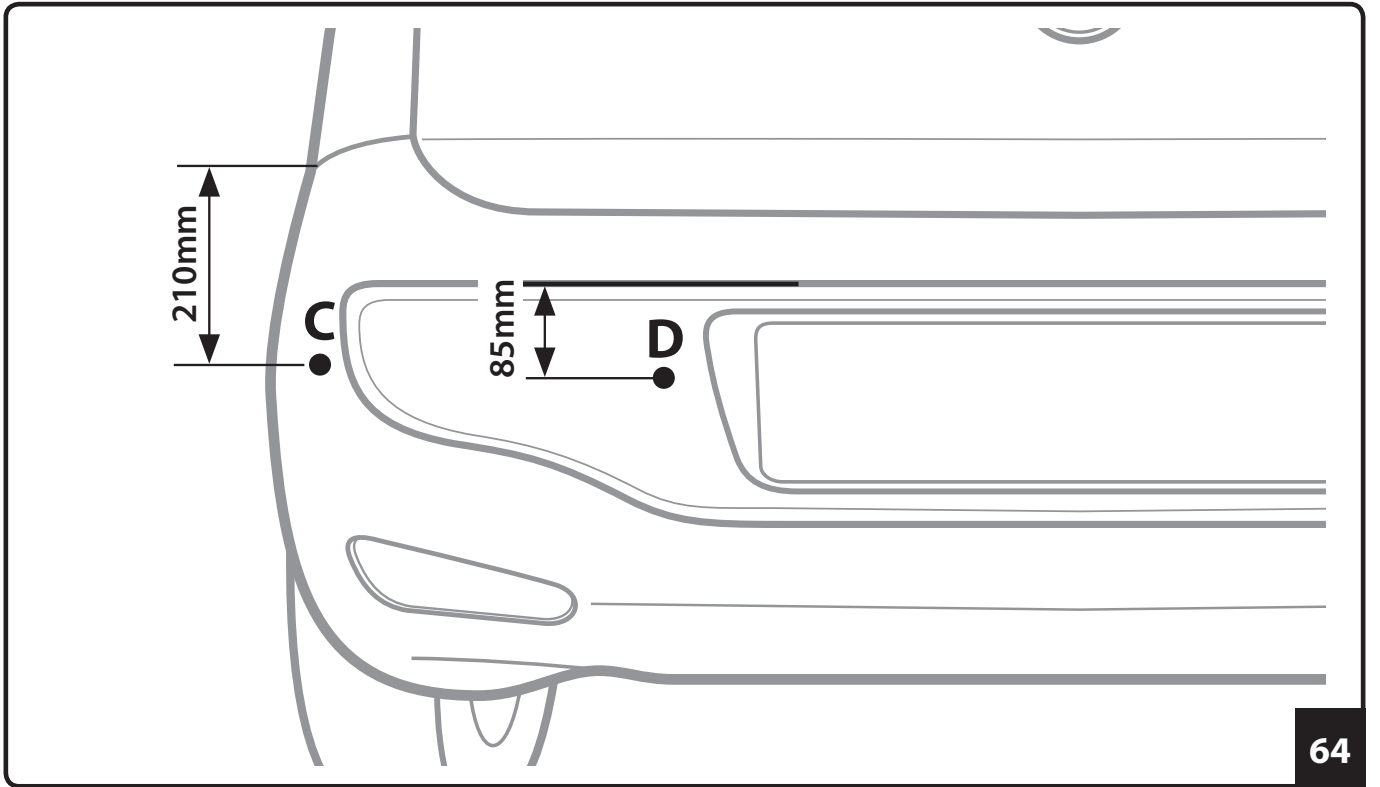


62

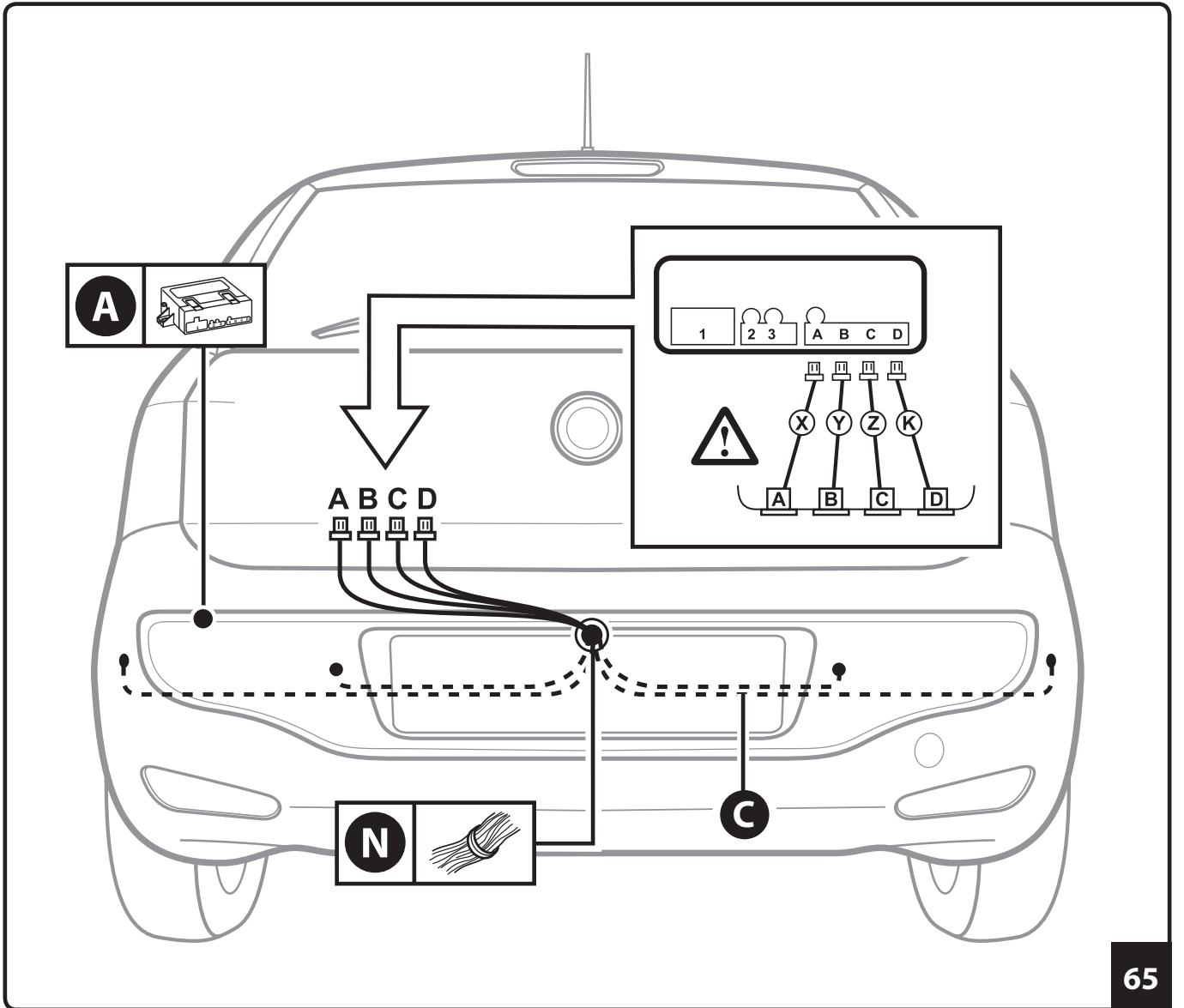


63

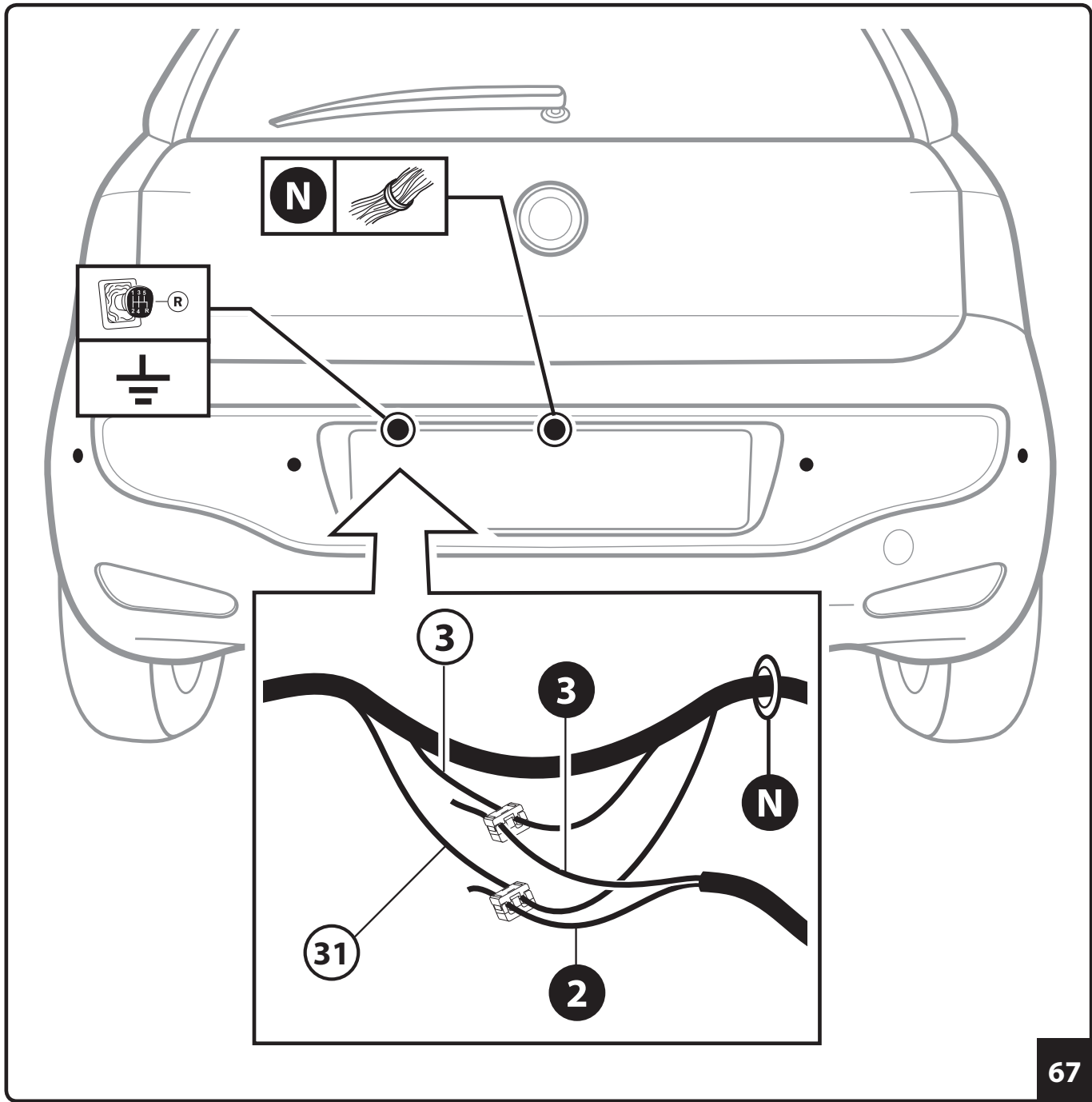
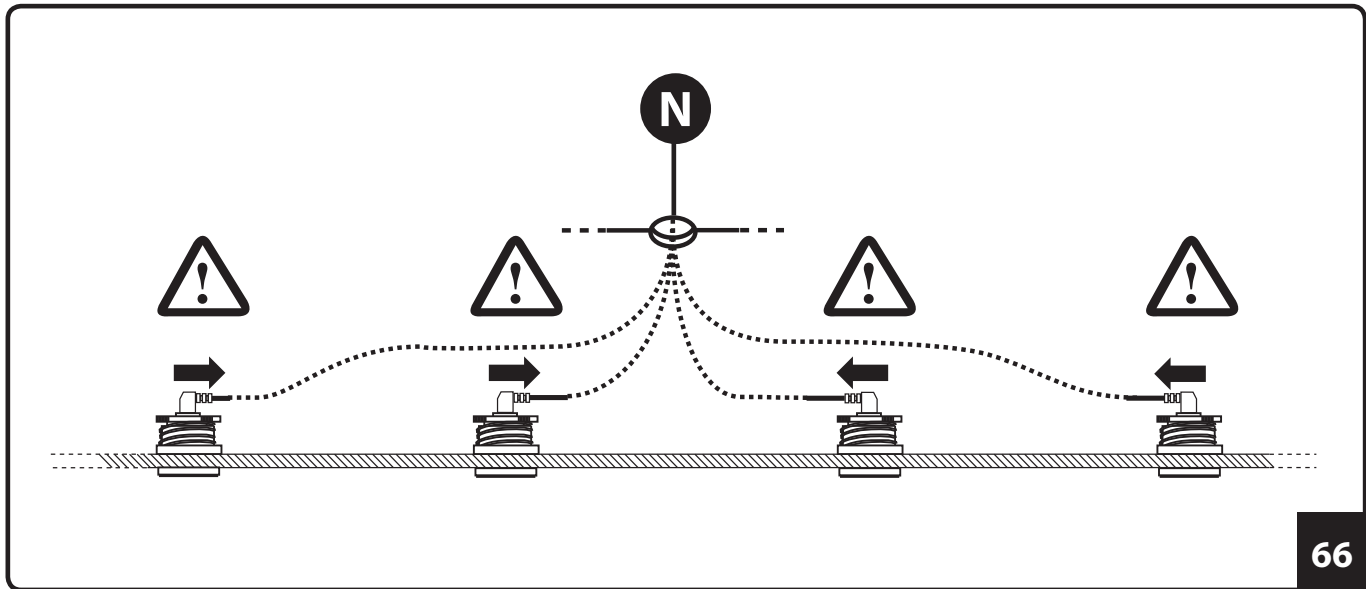


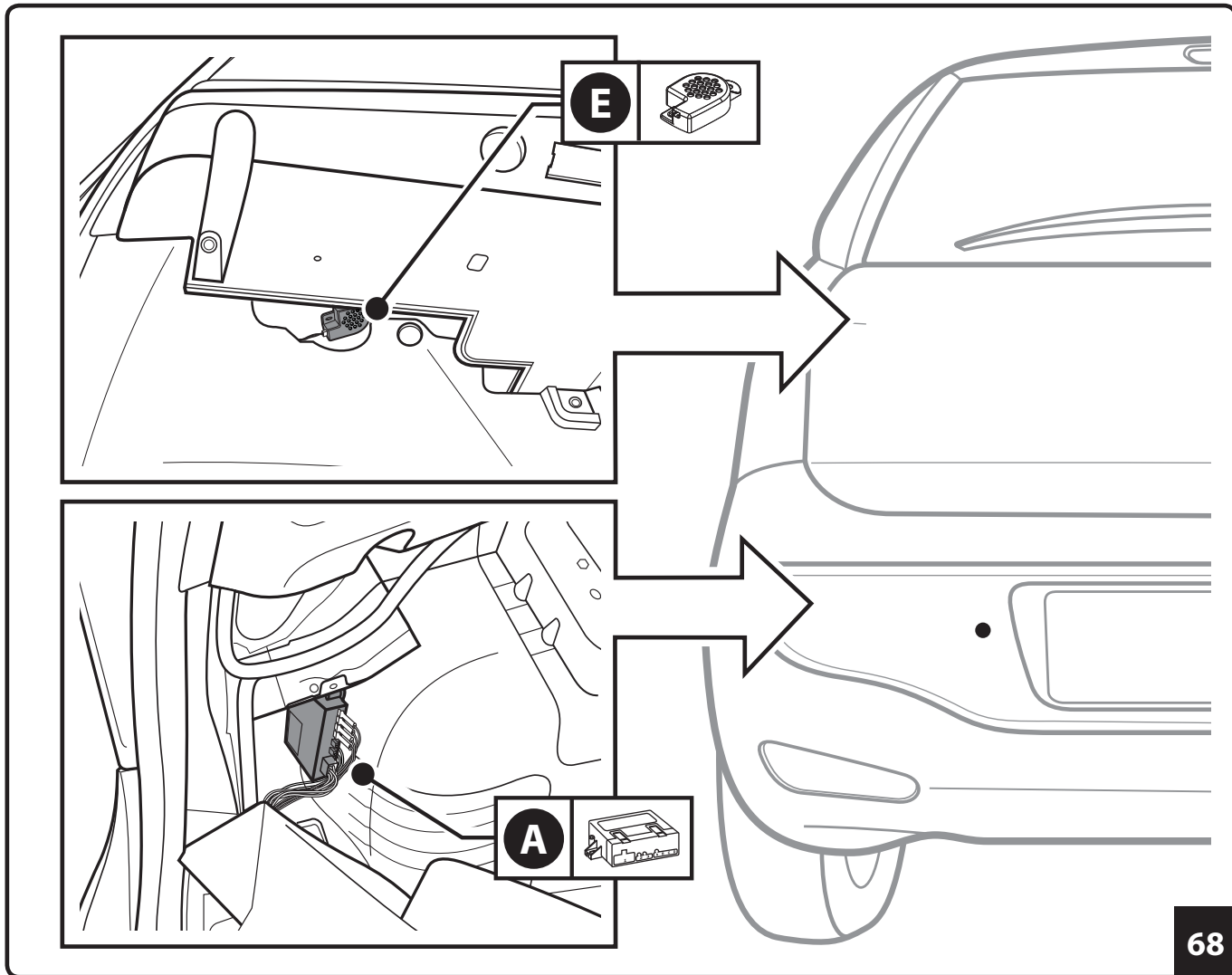


64



65





68

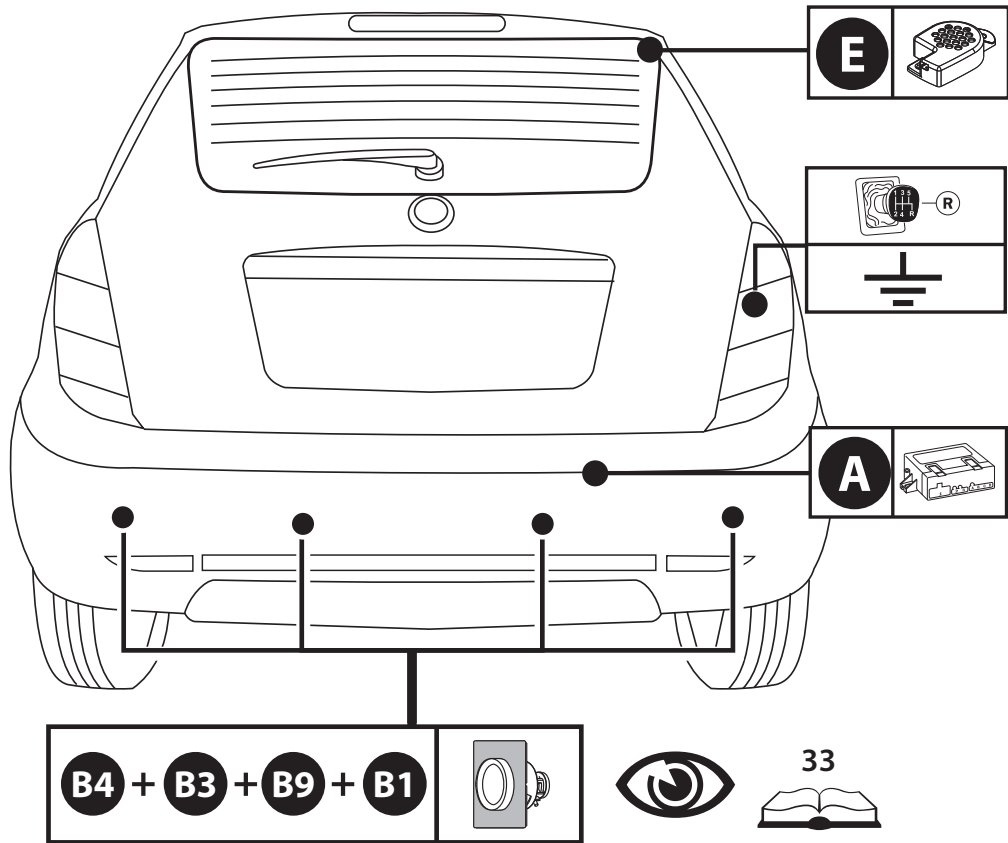
<b>3</b>	<b>NERO</b>	BLACK	NEGRO	PRETO	MAYPO	NOIR	SCHWARZ
	FEKETE	ČIERNY	CZARNY	ČERNÝ	CRNA	ZWART	SORT
	MUSTA	SORT	SVART	ЧЕРНЫЙ	أسود		

<b>31</b>	<b>GRIGIO/ VERDE</b>	GREY/ GREEN	GRIS/ VERDE	CINZA/ VERDE	ΓΚΡΙ/ ΠΡΑΣΙΝΟ	GRIS/ VERT	GRAU/ GRÜN
	SZÜRKE/ ZÖLD	ŠEDÁ/ ZELENÝ	SZARY/ ZIELONY	ŠEDÁ/ ZELENÝ	SIVO/ ZELENI	GRIJS/ GROEN	GRÅ/ GRØN
	HARMAA/ VIHREÄ	GRÅ/ GRØNN	GRÅ/ GRÖN	СЕРЫЙ/ ЗЕЛЁНЫЙ	أزرقاصفي أخضر		

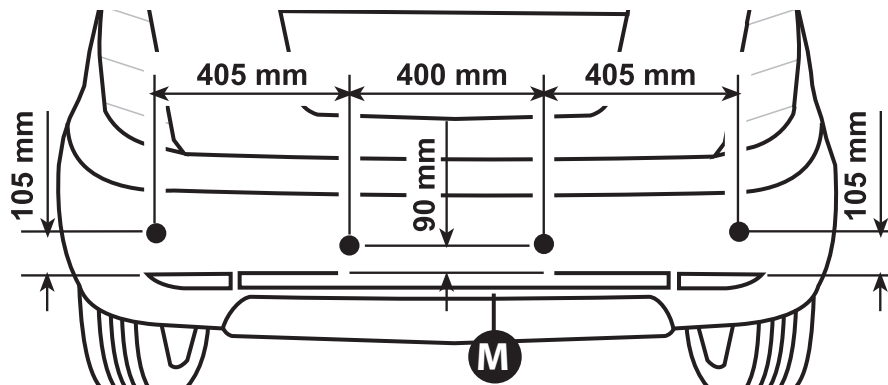


**VERIFICA FINALE/FINAL CHECKS/CONTROL FINAL/CONTROLE FINAL/ΤΕΛΙΚΟΣ ΕΛΕΓΧΟΣ/  
 CONTROLE FINAL/ABSCHLIESSENDE KONTROLLE/VÉGELLENŐRZÉS/ZÁVEREČNÁ SKÚŠKA/  
 SPRAWDZENIE KOŃCOWE/ZÁVĚREČNÁ ZKOUŠKA/KRAJNJA PROVERA/EINDCONTROLE/DE-  
 LIGE KONTROL/LOPPUTARKASTUS/SLUTTKONTROLL/SLUTKONTROLL/ОКОНЧАТЕЛЬНАЯ  
 ПРОБЕРКА/الفحص النهائي.....Pag. 82/83/84/85/86/87/88**

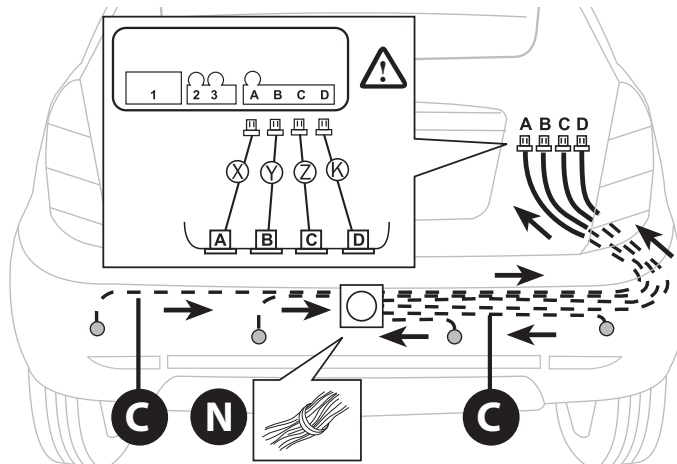
# Lancia Ypsilon



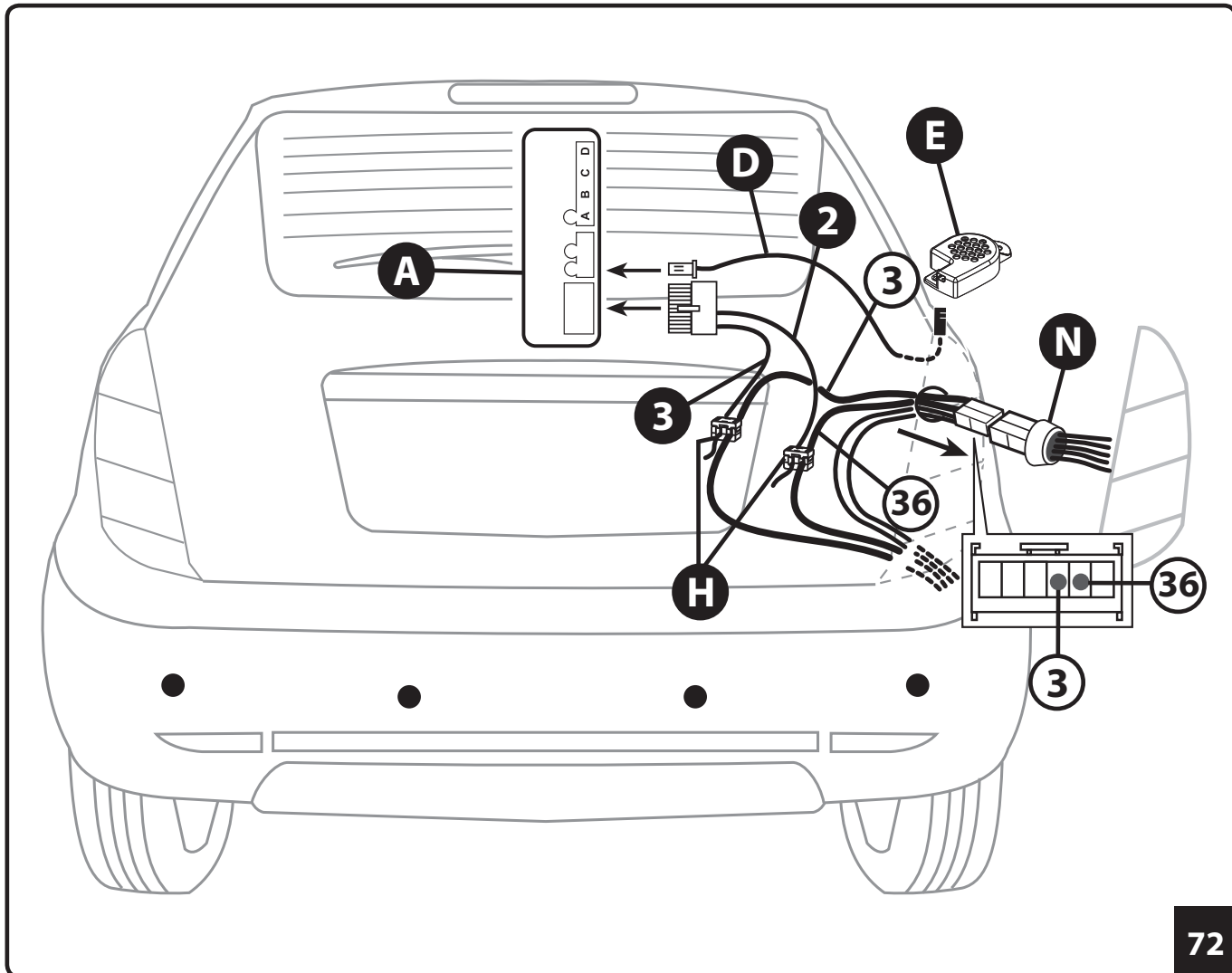
69



70



71

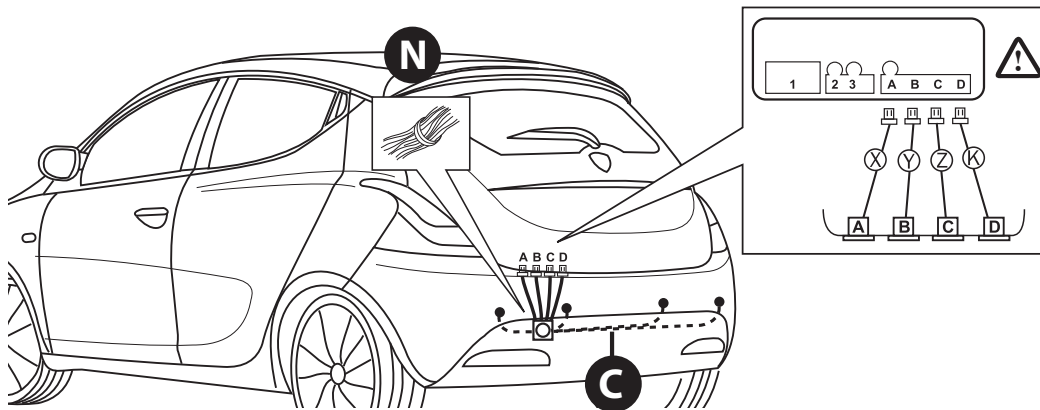
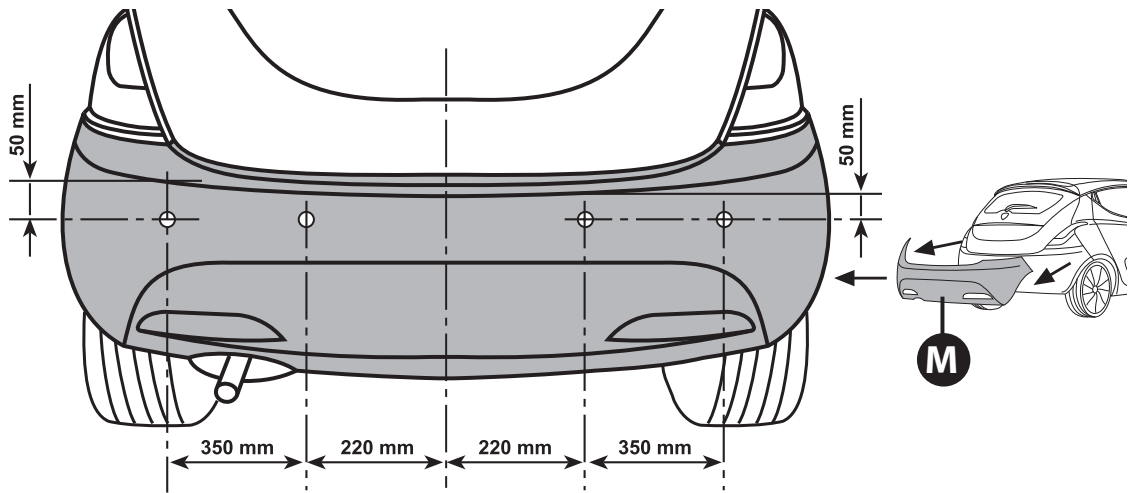
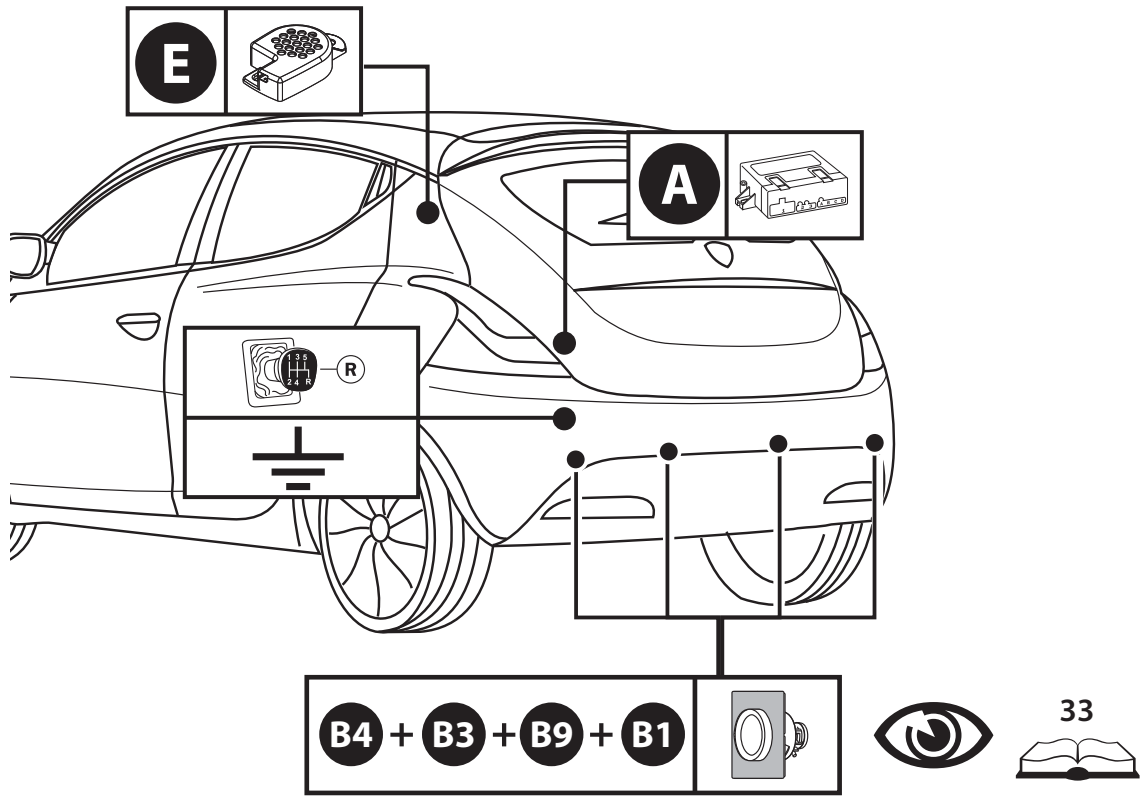


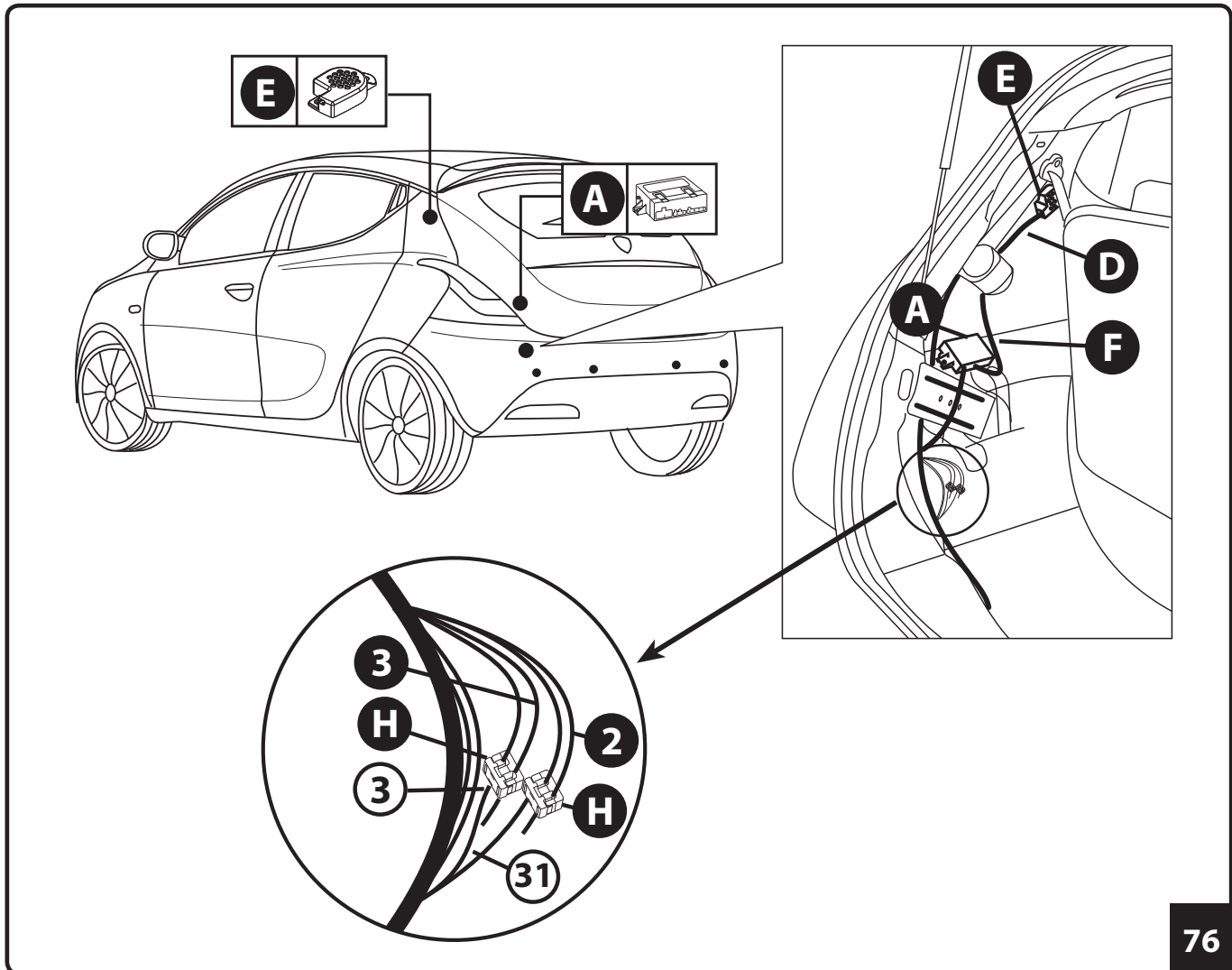
<b>3</b>	<b>NERO</b>	BLACK	NEGRO	PRETO	MAYPO	NOIR	SCHWARZ
	FEKETE	ČIERNY	CZARNY	ČERNÝ	CRNA	ZWART	SORT
	MUSTA	SORT	SVART	ЧЕРНЫЙ	أسود		

<b>36</b>	<b>BIANCO/NERO</b>	WHITE/BLACK	BLANCO/NEGRO	BRANCO/PRETO	ΛΕΥΚΟ/MAYPO	BLANC/NOIR	WEISS/SCHWARZ
	FEHÉR/FEKETE	BIELÁ/ČIERNY	BIAŁY/CZARNY	BÍLÁ/ČERNÝ	BELA/CRNA	WIT/ZWART	HVID/SORT
	VALKOINEN/MUSTA	HVIT/SORT	VIT/SVART	БЕЛЫЙ/ЧЕРНЫЙ	بييض / أسود		

**VERIFICA FINALE/FINAL CHECKS/CONTROL FINAL/CONTROLE FINAL/ΤΕΛΙΚΟΣ ΕΛΕΓΧΟΣ/CONTROLE FINAL/ABSCHLIESSENDE KONTROLLE/VÉGELLENŐRZÉS/ZÁVEREČNÁ SKÚŠKA/SPRAWDZENIE KOŃCOWE/ZÁVĚREČNÁ ZKOUŠKA/KRAJNJA PROVERA/EINDCONTROLE/DE-LIGE KONTROL/LOPPUTARKASTUS/SLUTTKONTROLL/SLUTKONTROLL/ОКОНЧАТЕЛЬНАЯ ПРОВЕРКА/الفحص النهائي.....Pag. 82/83/84/85/86/87/88**

# Lacia Ypsilon 2011





<b>3</b>	<b>NERO</b>	BLACK	NEGRO	PRETO	MAYPO	NOIR	SCHWARZ
	FEKETE	ČIERNY	CZARNY	ČERNÝ	CRNA	ZWART	SORT
	MUSTA	SORT	SVART	ЧЕРНЫЙ	أسود		

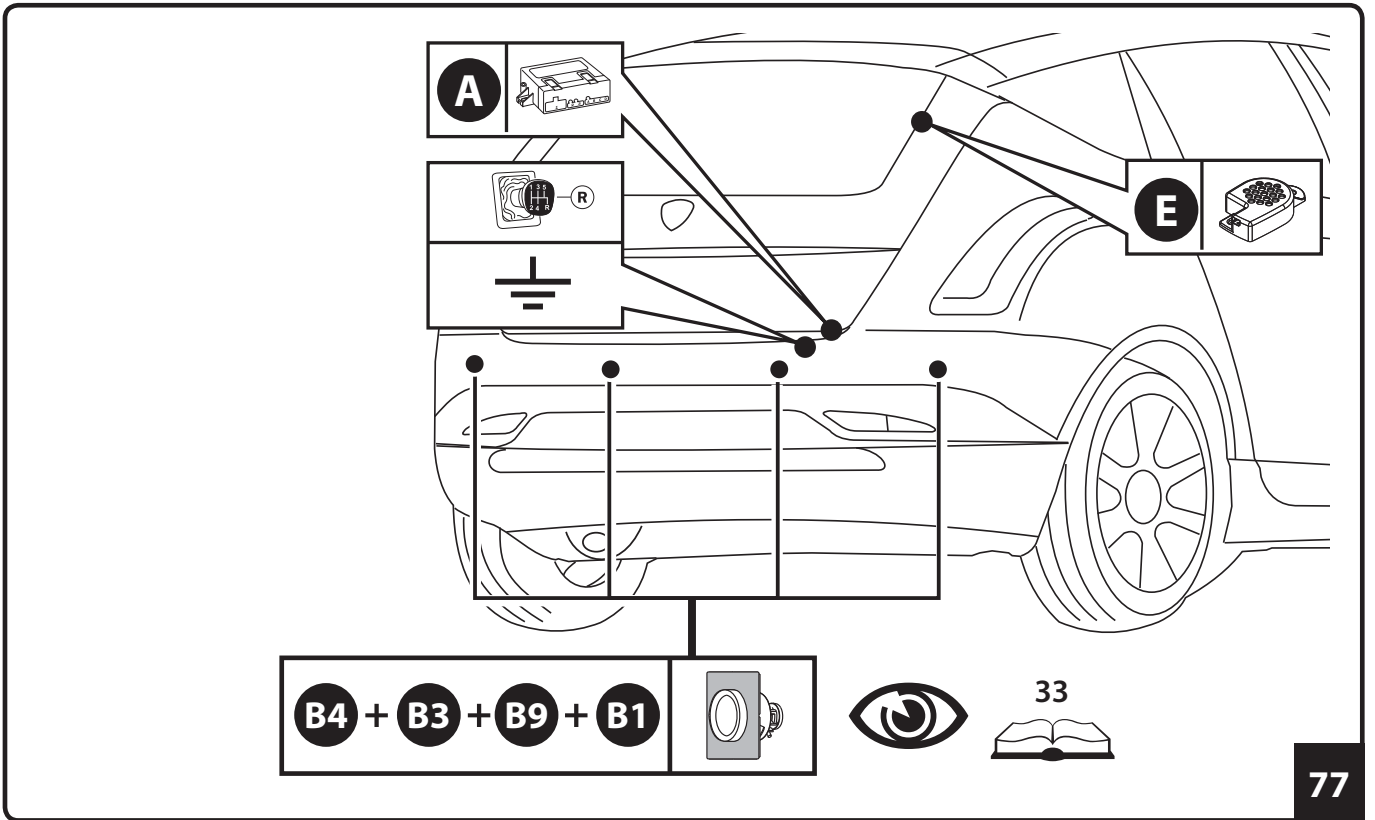
<b>31</b>	<b>GRIGIO/VERDE</b>	GREY/GREEN	GRIS/VERDE	CINZA/VERDE	ΓΚΡΙ/ΠΡΑΣΙΝΟ	GRIS/VERT	GRAU/GRÜN
	SZÜRKE/ZÖLD	ŠEDÁ/ZELENÝ	SZARY/ZIELONY	ŠEDÁ/ZELENÝ	SIVO/ZELENI	GRUJS/GROEN	GRÅ/GRØN
	HARMAA/VIHREÄ	GRÅ/GRØNN	GRÅ/GRÖN	СЕРЫЙ/ЗЕЛЁНЫЙ	أزرقصاصي أخضر		



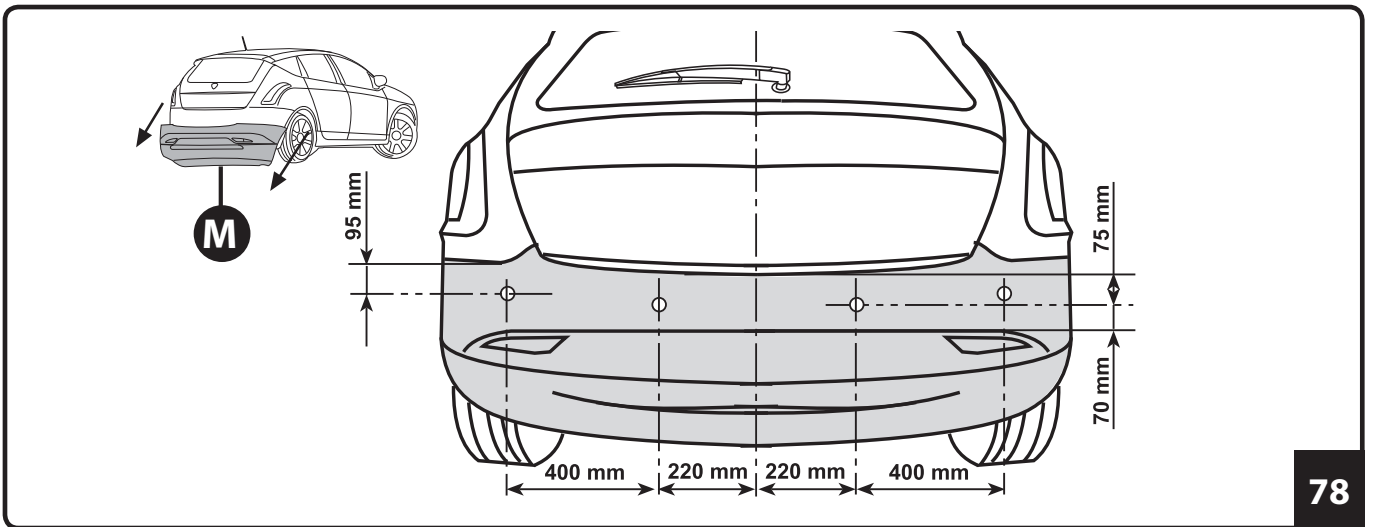
**VERIFICA FINALE/FINAL CHECKS/CONTROL FINAL/CONTROLE FINAL/ΤΕΛΙΚΟΣ ΕΛΕΓΧΟΣ/CONTROLE FINAL/ABSCHLIESSENDE KONTROLLE/VÉGGELLENŐRZÉS/ZÁVEREČNÁ SKÚŠKA/SPRAWDZENIE KOŃCOWE/ZÁVĚREČNÁ ZKOUŠKA/KRAJNJA PROVERA/EINDCONTROLE/DE-LIGE KONTROL/LOPPUTARKASTUS/SLUTTKONTROLL/SLUTKONTROLL/ОКОНЧАТЕЛЬНАЯ ПРОВЕРКА/الفحص النهائي.....Pag. 82/83/84/85/86/87/88**



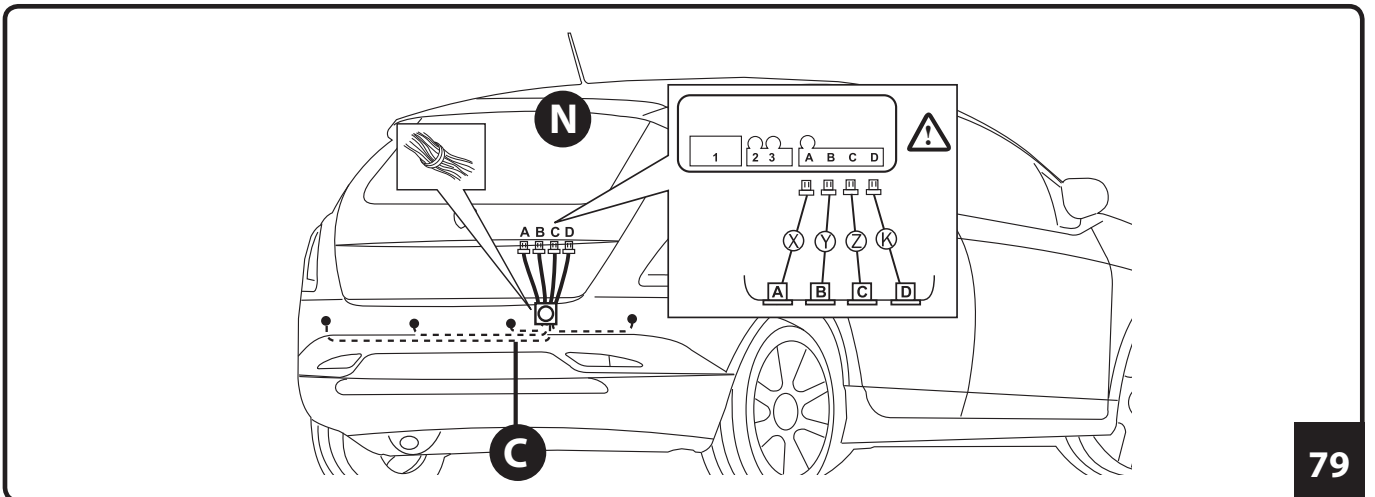
# Lancia Delta



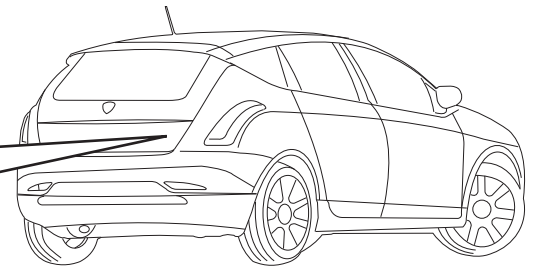
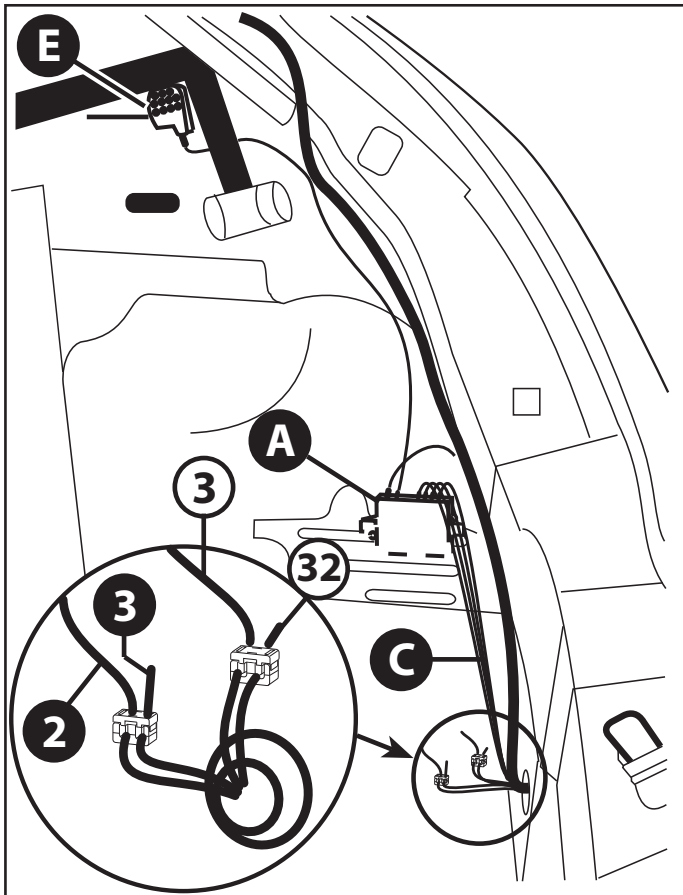
77



78

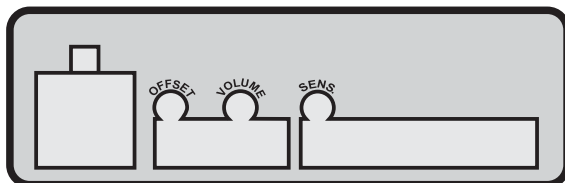


79



80

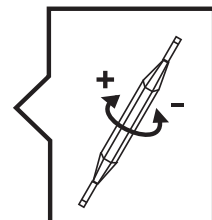
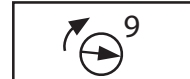
<b>3</b>	<b>NERO</b>	BLACK	NEGRO	PRETO	MAYPO	NOIR	SCHWARZ
	FEKETE	ČIERNY	CZARNY	ČERNÝ	CRNA	ZWART	SORT
	MUSTA	SORT	SVART	ЧЕРНЫЙ	أسود		
<b>32</b>	<b>GRIGIO/ NERO</b>	GREY/ BLACK	GRIS/ NEGRO	CINZA/ PRETO	ΓΚΡΙ/ MAYPO	GRIS/ NOIR	GRAU/ SCHWARZ
	SZÜRKE/ FEKETE	ŠEDÁ/ ČIERNY	SZARY/ CZARNY	ŠEDÁ/ ČERNÝ	SIVO/ CRNA	GRIJS/ ZWART	GRĀ/ SORT
	HARMAA/ MUSTA	GRĀ/ SORT	GRĀ/ SVART	СЕРЫЙ/ ЧЕРНЫЙ	رُصَاصِي/ أسود		



**OFFSET**

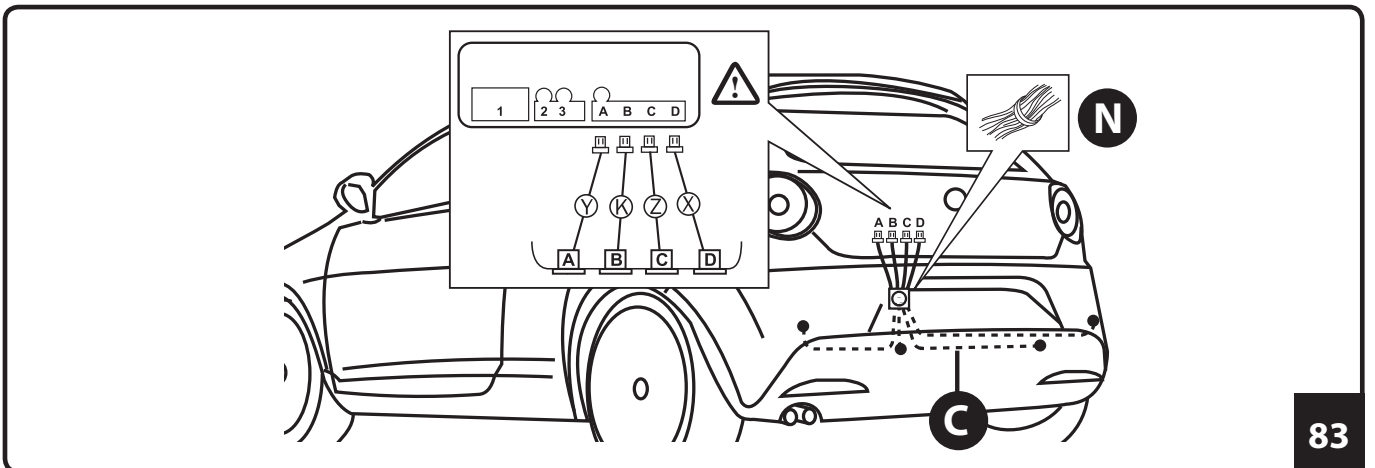
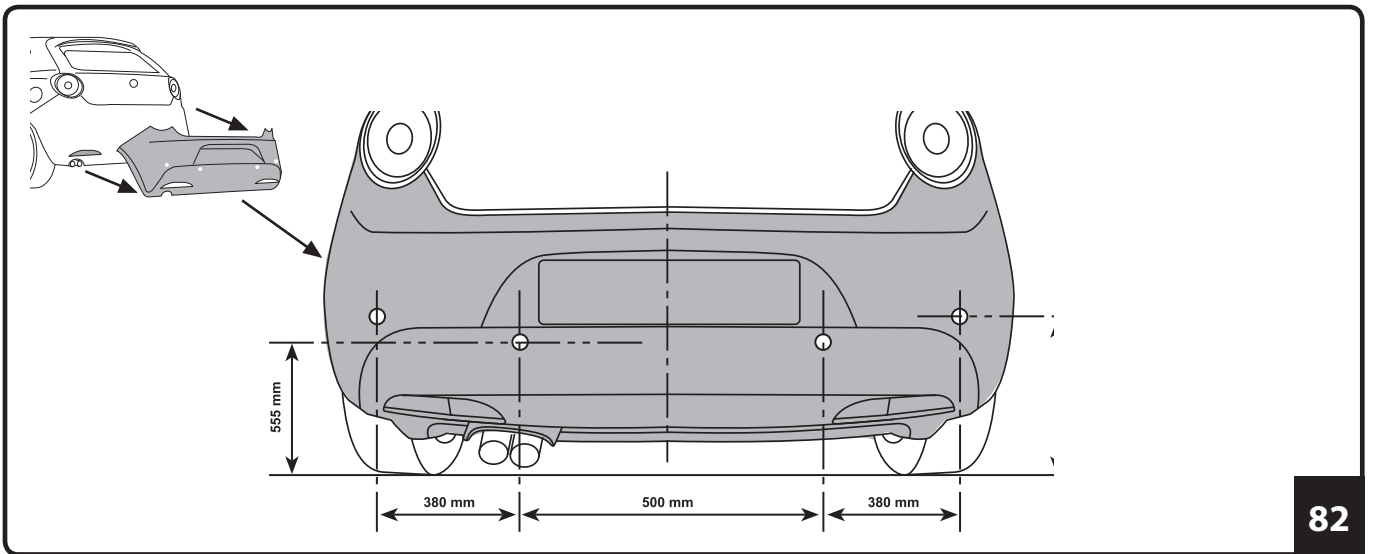
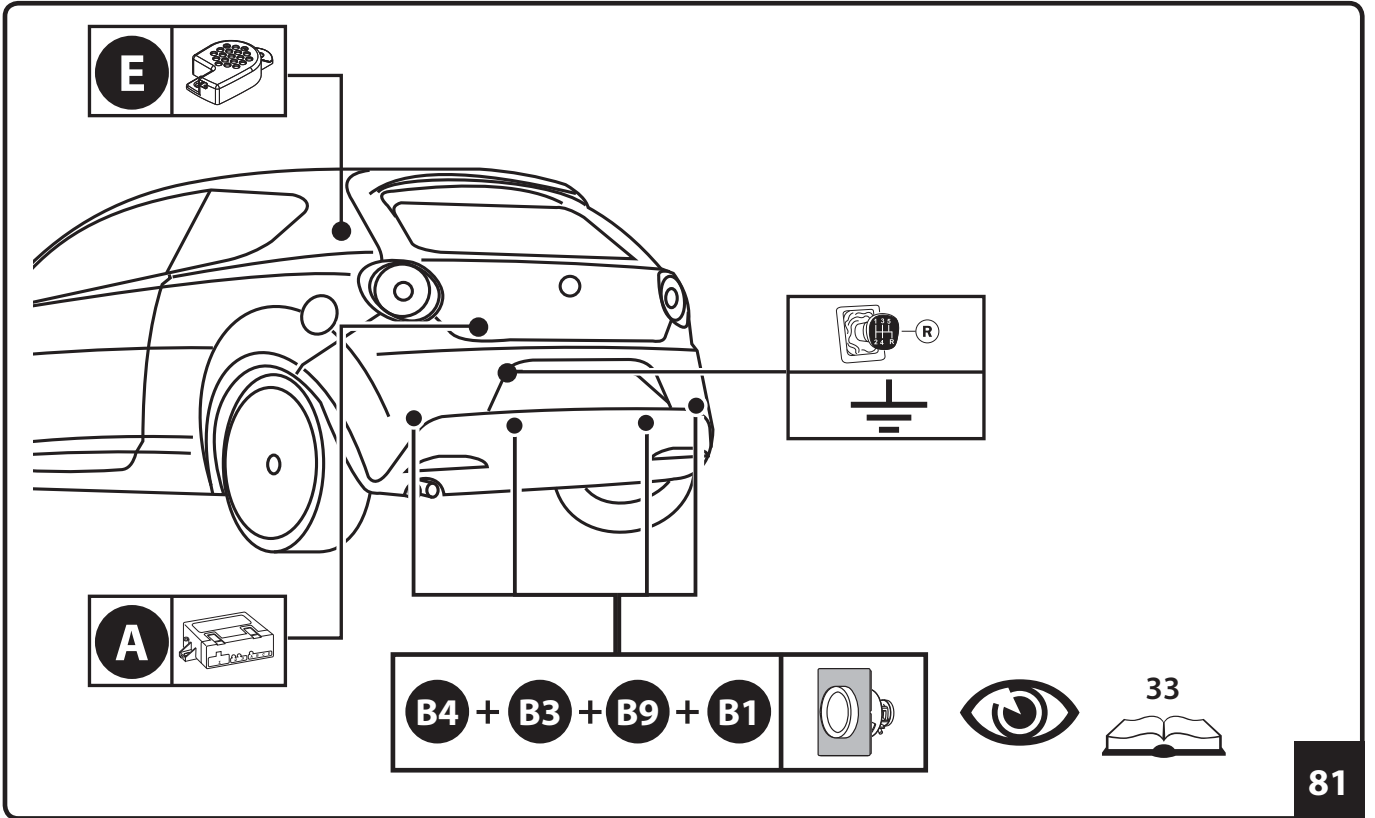


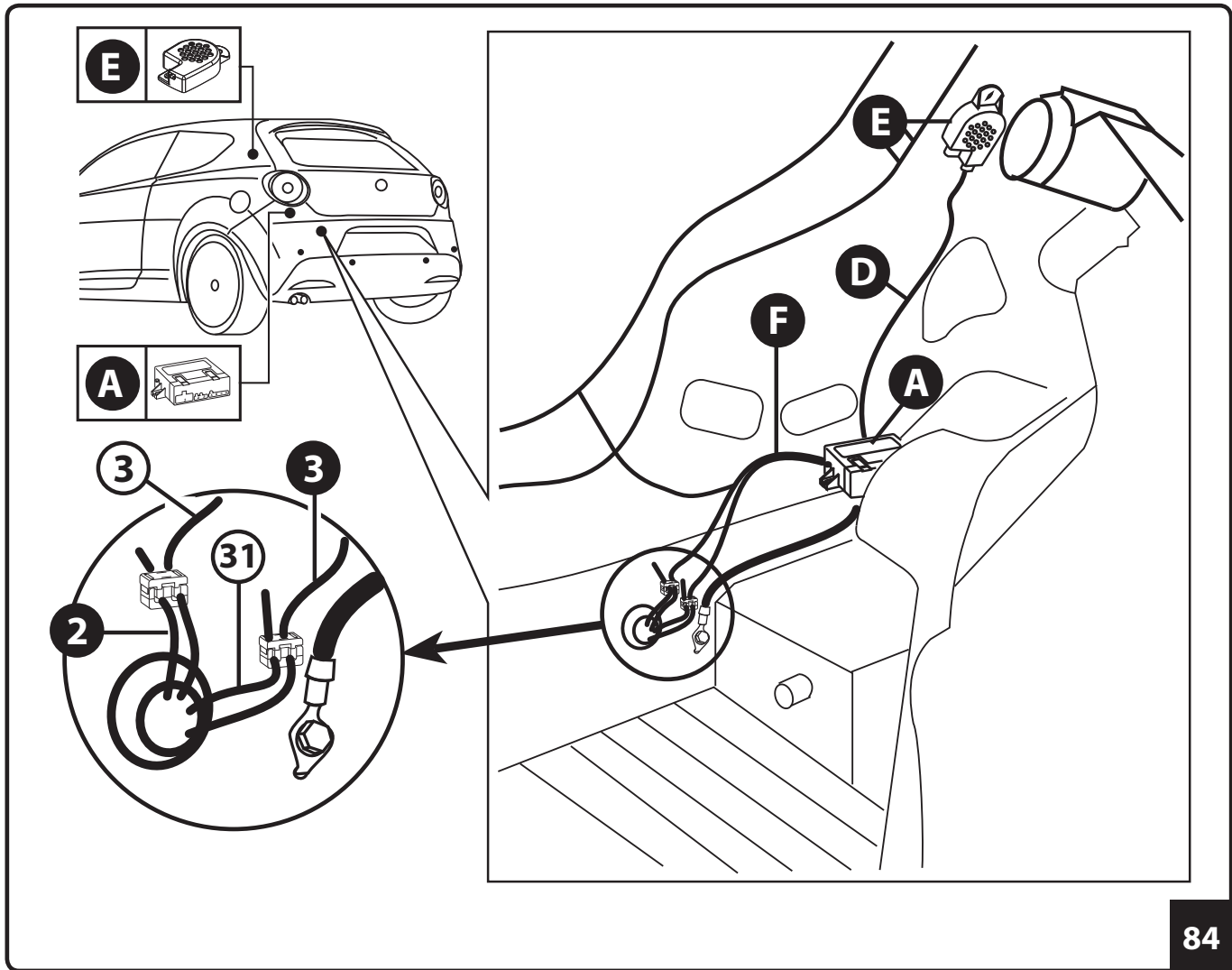
**SENS.**



**VERIFICA FINALE/FINAL CHECKS/CONTROL FINAL/CONTROLE FINAL/ΤΕΛΙΚΟΣ ΕΛΕΓΧΟΣ/  
CONTROLE FINAL/ABSCHLIESSENDE KONTROLLE/VÉGELLENŐRZÉS/ZÁVEREČNÁ SKÚŠKA/  
SPRAWDZENIE KOŃCOWE/ZÁVĚREČNÁ ZKOUŠKA/KRAJNJA PROVERA/EINDCONTROLE/DE-  
LIGE KONTROL/LOPPUTARKASTUS/SLUTTKONTROLL/SLUTKONTROLL/ОКОНЧАТЕЛЬНАЯ  
ПРОБЕРКА/الفحص النهائي.....Pag. 82/83/84/85/86/87/88**

# Alfa Romeo Mi.To



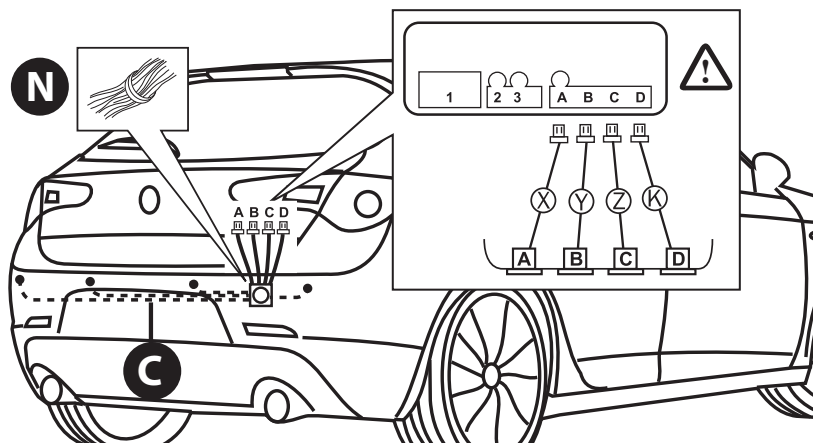
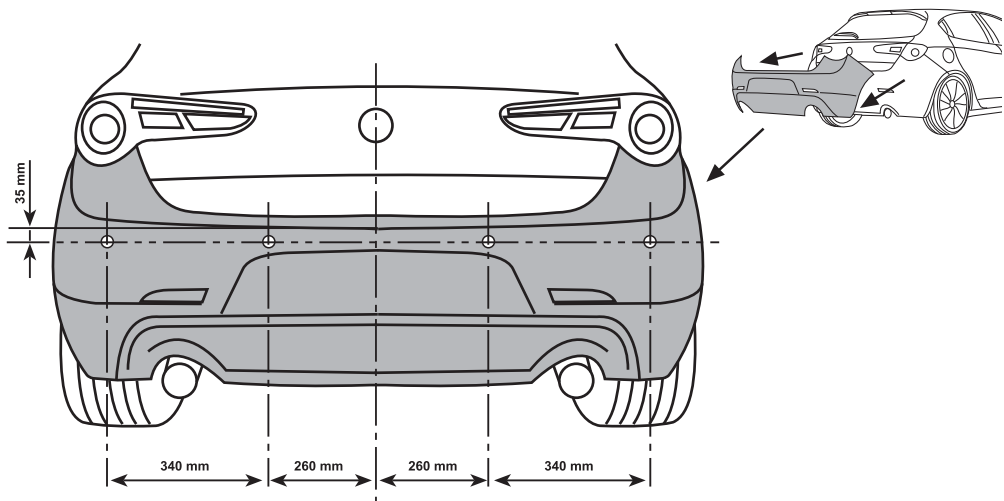
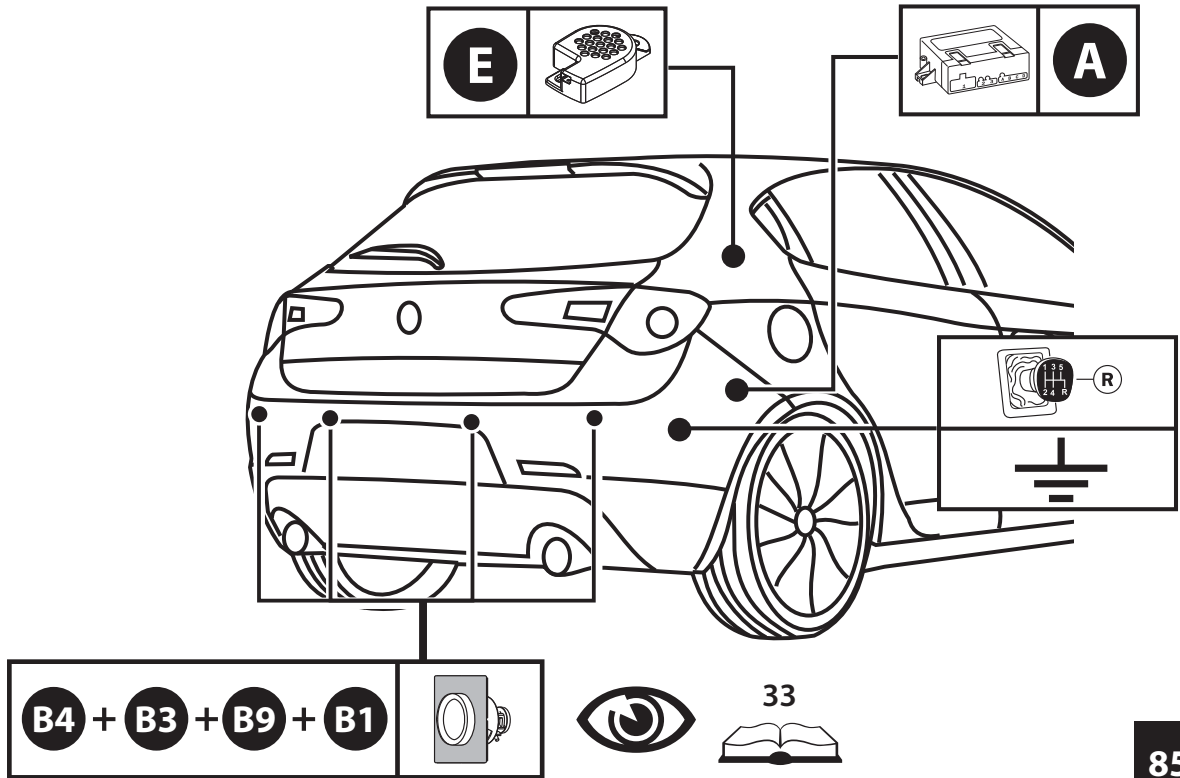


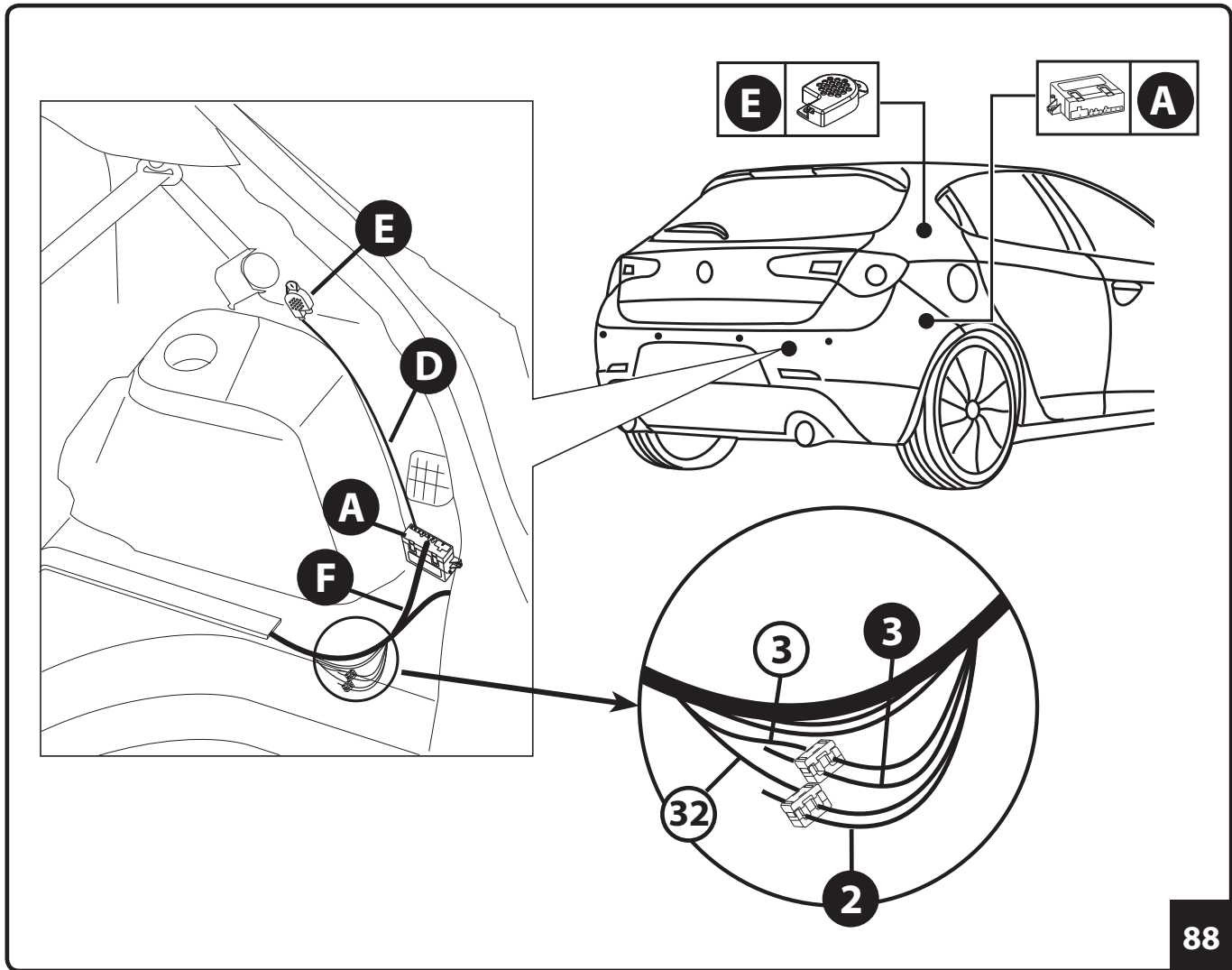
<b>3</b>	<b>NERO</b>	BLACK	NEGRO	PRETO	MAYPO	NOIR	SCHWARZ
	FEKETE	ČIERNY	CZARNY	ČERNÝ	CRNA	ZWART	SORT
	MUSTA	SORT	SVART	ЧЕРНЫЙ	أسود		
<b>31</b>	<b>GRIGIO/VERDE</b>	GREY/GREEN	GRIS/VERDE	CINZA/VERDE	ΓΚΡΙ/ΠΡΑΣΙΝΟ	GRIS/VERT	GRAU/GRÜN
	SZÜRKE/ZÖLD	ŠEDÁ/ZELENÝ	SZARY/ZIELONY	ŠEDÁ/ZELENÝ	SIVO/ZELENI	GRIJS/GROEN	GRÅ/GRØN
	HARMAA/VIHREÄ	GRÅ/GRØNN	GRÅ/GRÖN	СЕРЫЙ/ЗЕЛЁНЫЙ	أخضر/أصاوي		



**VERIFICA FINALE/FINAL CHECKS/CONTROL FINAL/CONTROLE FINAL/ΤΕΛΙΚΟΣ ΕΛΕΓΧΟΣ/CONTROLE FINAL/ABSCHLIESSENDE KONTROLLE/VÉGELLENŐRZÉS/ZÁVEREČNÁ SKÚŠKA/SPRAWDZENIE KOŃCOWE/ZÁVĚREČNÁ ZKOUŠKA/KRAJNJA PROVERA/EINDCONTROLE/DE-LIGE KONTROL/LOPPUTARKASTUS/SLUTTKONTROLL/SLUTKONTROLL/ОКОНЧАТЕЛЬНАЯ ПРОВЕРКА/الفحص النهائي.....Pag. 82/83/84/85/86/87/88**

# Alfa Romeo Giulietta





88

<b>3</b>	<b>NERO</b>	BLACK	NEGRO	PRETO	MAYPO	NOIR	SCHWARZ
	FEKETE	ČIERNY	CZARNY	ČERNÝ	CRNA	ZWART	SORT
	MUSTA	SORT	SVART	ЧЕРНЫЙ	أسود		

<b>32</b>	<b>GRIGIO/NERO</b>	GREY/BLACK	GRIS/NEGRO	CINZA/PRETO	ΓΚΡΙ/ΜΑΥΡΟ	GRIS/NOIR	GRAU/SCHWARZ
	SZÜRKE/FEKETE	ŠEDÁ/ČIERNY	SZARY/CZARNY	ŠEDÁ/ČERNÝ	SIVO/CRNA	GRIJS/ZWART	GRĀ/SORT
	HARMAA/MUSTA	GRĀ/SORT	GRĀ/SVART	СЕРЫЙ/ЧЕРНЫЙ	رصاصي/أسود		



**VERIFICA FINALE/FINAL CHECKS/CONTROL FINAL/CONTROLE FINAL/ΤΕΛΙΚΟΣ ΕΛΕΓΧΟΣ/**  
**CONTROLE FINAL/ABSCHLIESSENDE KONTROLLE/VÉGELLENŐRZÉS/ZÁVEREČNÁ SKÚŠKA/**  
**SPRAWDZENIE KOŃCOWE/ZÁVĚREČNÁ ZKOUŠKA/KRAJNJA PROVERA/EINDCONTROLE/DE-**  
**LIGE KONTROL/LOPPUTARKASTUS/SLUTTKONTROLL/SLUTKONTROLL/ОКОНЧАТЕЛЬНАЯ**  
**ПРОБЕРКА/الفحص النهائي/.....Pag. 82/83/84/85/86/87/88**

**IT**

Inserire i connettori provenienti dai sensori, dall'altoparlante e dalle alimentazioni (come illustrato in Fig.1), fissare la centralina all'interno del veicolo ed eseguire la **VERIFICA FINALE**.

**VERIFICA FINALE:** La verifica del corretto funzionamento avviene inserendo la retromarcia ed avvicinandosi gradualmente ad un oggetto.

**N.B.: Al fine di ottenere una verifica di funzionalità corrispondente il più possibile alle reali condizioni di utilizzo del sensore, occorre effettuare le prove su superfici asfaltate o ghiaiose (es. un parcheggio), evitando pavimenti piastrellati o quarzati o comunque superfici eccessivamente lisce. Utilizzare, per la prova, ostacoli tipo pali della luce o della segnaletica stradale.**

All'inserimento della retromarcia un BEEP segnala l'attivazione dei sensori. La presenza di un ostacolo viene indicata da una segnalazione acustica intermittente, con frequenza crescente all'avvicinarsi dell'ostacolo partendo da circa 150cm fino a diventare continua in prossimità dello stesso. La frequenza di segnalazione in caso di allontanamento dell'ostacolo è decrescente fino a circa 80/90 cm oltre i quali, nel caso l'ostacolo si allontani ulteriormente, il sistema cessa le segnalazioni.

**GB**

Insert the connectors from the sensors, the buzzer and the power supplies (as shown in Fig.1), mount the central unit in the vehicle's interior (driver's side) and proceed with the **FINAL CHECK**.

**FINAL CHECK:** Operation is tested by engaging the reverse gear and moving gradually near to an obstruction.

**NOTE: To check the plant in conditions as near as possible to those encountered during real use of the sensor, conduct the tests on an asphalted or gravel covered surface (e.g. a car park). Avoid using tiled or quartz-tiled floors or any other excessively smooth type of surface.**

Use obstructions such as light posts or road signs for the test. When reverse is engaged, the buzzer will signal sensor arming. A buzzer inside the vehicle informs the driver of obstacles; signal start from a distance of 150 cm and frequency increases as the vehicle moves closer to the object and switches to a continuous signal when the obstacle becomes very close. The signal frequency in case the vehicle goes away from the obstacle is decreasing until approximately 80/90 cm, after this distance signals will cease.

**ES**

Introducir los conectores procedentes de los sensores, del buzzer y de las alimentaciones (tal como se muestra en la Fig. 1), fijar la central dentro del vehículo - lado guía - y efectuar la **COMPROBACIÓN FINAL**.

**COMPROBACIÓN FINAL:** La verificación del funcionamiento correcto se logra conectando la marcha atrás y acercarse gradualmente a un objeto.

**NOTA: Para obtener una verificación de funcionalidad correspondiente lo más posible a las reales condiciones de uso del sensor, es necesario efectuar las pruebas sobre superficies asfaltadas o con grava (ej un estacionamiento), evitando pavimentos con losas o cuarzo o todo tipo de superficie excesivamente lisa. Usar, para la prueba, obstáculos tipo columnas de la luz o señales viales.**

Al conectar la marcha atrás, un BEEP indica la activación de los sensores. La presencia de un obstáculo se indica por medio de una señalización acústica intermitente, con frecuencia creciente acercándose al obstáculo iniciando desde aprox. 150 cm hasta ser continua en proximidad del mismo. La frecuencia de señalización en caso de alejamiento del obstáculo es decreciente hasta aprox. 80/90 cm después de los cuales, en el caso que el obstáculo se aleje ulteriormente, el sistema deja de efectuar señalizaciones.



Montar as fichas de cablagem provenientes dos sensores, do buzzer e das alimentações (como mostrado na Fig.1), fixar a central no interior do veículo (do lado do volante) e efectuar a **CONTROLE FINAL**.

**CONTROLE FINAL:** O controle do funcionamento correcto é feito ligando a marcha-atrás e aproximandose gradualmente a um objecto.

**N.B.: Para efectuar o controle do funcionamento correspondente o mais possível às reais condições de utilização do sensor, é necessário efectuar as provas sobre superfícies asfaltadas ou com brita (ex. um parque de estacionamento), evitando pavimentos ladrilhados ou outras superfícies muito lisas. Para efectuar a prova utilizar obstáculos tais como candeeiros ou postes com sinais.**

Quando se engata a marcha-atrás um bip' sinaliza a activação dos sensores. A presença de um obstáculo é indicada por uma sinalização acústica intermitente, com frequência crescente ao aproximar-se do obstáculo partindo de cerca 150 cm até se tornar contínua perto do mesmo. A frequência de sinalização no caso de afastamento do obstáculo é decrescente até cerca de 80/90 cm além dos quais, no caso em que o obstáculo se afaste anda mais, o sistema cessa a sinalização.

Οποθετήστε τις φίσε που προέρχονται από τους αισθητήρες, από το βομβητή και από τις τροφοδοσίες (όπως φαίνεται στην εικ.1), στερεώστε τη μονάδα στο εσωτερικό του αυτοκινήτου (από την πλευρά του οδηγού) και εκτελέστε τον τελικό έλεγχο).

**ΤΕΛΙΚΟΣ ΕΛΕΓΧΟΣ:** Ο έλεγχος της σωστής λειτουργίας γίνεται βάζοντας την όπισθεν και πλησιάζοντας σταδιακά σε ένα εμπόδιο.

**ΣΗΜ. Για να επιτευχθεί όσο το δυνατόν μεγαλύτερη αντιστοιχία του ελέγχου λειτουργίας με τις πραγματικές συνθήκες χρήσης του ανιχνευτή, οι δοκιμές πρέπει να γίνονται σε ασφαλτοστρωμένς ή χαλικοστρωμένς επιφάνεις (π.χ. σε χώρο στάθμευσης), αποφεύγοντας δάπεδα με πλακίδια ή χαλαζιακά ή πολύ λείς επιφάνεις. Για τη δοκιμή, χρησιμοποιήστε εμπόδια όπως στύλους φωτισμού ή οδικής σήμανσης.**

Βάζοντας την όπισθεν, ένα ΜΠΠΠ υποδεικνύει την ενεργοποίηση των αισθητήρων. Η παρουσία ενός εμποδίου υποδεικνύεται από ένα διακοπτόμενο ηχητικό σήμα με αυξανόμενη συχνότητα όσο πλησιάζει το εμπόδιο αρχίζοντας από περίπου 150cm, έως ότου το σήμα γίνει συνεχές κοντά σ' αυτό. Η συχνότητα σήμανσης σε περίπτωση απομάκρυνσης του εμποδίου είναι φθίνουσα έως περίπου 80/90 cm πέραν των οποίων, σε περίπτωση περαιτέρω απομάκρυνσης του εμποδίου, το σύστημα διακόπτει τη σήμανση.

Brancher les connecteurs provenant des détecteurs, du buzzer et des alimentations (fixer la centrale à l'intérieur de la voiture, côté volant (comme illustré dans la figure 1), et puis effectuer le **CONTROLE FINAL**).

**CONTROLE FINAL:** Passer la marche arrière pour vérifier le bon fonctionnement du dispositif et s'approcher graduellement d'un objet.

**N.B.: afin d'obtenir un contrôle du fonctionnement correspondant le plus possible aux conditions réelles d'utilisation du capteur, effectuer les essais sur des surfaces goudronnées ou sur du gravier (par exemple, un parking). Eviter les sols carrelés ou recouverts de quartz ou, en général, les surfaces trop lisses. Utiliser pour l'essai des obstacles comme les poteaux de l'électricité ou de la signalisation routière.**

Dès que vous passez la marche arrière, un BEEP signale l'activation des capteurs.

La présence d'un obstacle est indiquée par une signalisation sonore intermittente. La fréquence du son augmente au fur et à mesure que le véhicule s'approche de l'obstacle, jusqu'à devenir continu à proximité de celui-ci. Les signalisation en cas d'éloignement de l'obstacle du véhicule sont disponibles avec une fréquence décroissante jusqu'à 80/90 cm de distance, puis si l'obstacle s'éloigne on n'aura plus aucune signalisation.

**DE**

Die von den Sensoren, dem Summer und den Stromversorgungen kommenden Steckverbindungen einstecken (wie in der Abbildung 1 angezeigt), die Zentrale im Fahrzeuginnenraum (Fahrerseite) befestigen und die **ABSCHLIESSENDE KONTROLLE** aufhren.

**ABSCHLIESSENDE KONTROLLE:** Die Prüfung auf korrekte Funktion wird vorgenommen, indem man den Rückwärtsgang einlegt und langsam an einen Gegenstand heranfährt.

**ANM.: Um die Betriebsprüfung unter Verhältnissen vorzunehmen, die so weit wie möglich den tatsächlichen Gegebenheiten der Sensorbenutzung entsprechen, sind die Testfahrten auf asphaltierten Straßen oder Kieswegen vorzunehmen (Bsp. ein Parkplatz), wobei man Böden mit Fliesenbelag oder zu glatter Oberfläche immer vermeiden sollte. Benutzen Sie für die Kontrolle einen Lichtmast oder dem Mast eines Straßenschildes als Hindernis.**

Beim Einlegen des Rückwärtsgangs zeigt ein BEEP die Aktivierung der Sensoren an. Das Vorhandensein eines Hindernisses wird durch eine intermittierende, akustische Meldung mit steigender Frequenz, beginnend ab ca. 150 cm, bei Annäherung des Hindernisses angezeigt, bis sie nahe demselben zu einem Dauerton wird. Die Meldungsfrequenz ist bei Entfernung des Hindernisses absteigend, bis das System nach mehr als ca. 80/90 cm, sollte sich das Hindernis weiter entfernen, die Meldungen einstellt.

**HU**

Az érzékelőkből, a csipogóból és a táplálóegységből jövő dugókat behelyezni (ahogy az 1. ábra mutatja), rögzíteni a központot a gépkocsi belsejében (vezető oldalán) és elvégezni a **VÉGELLENŐRZÉS**.

**VÉGELLENŐRZÉS:** A helyes végellenőrzés a sebességváltó hátramenetbe állításával egy tárgyhoz való fokozatos közelítéssel történik.

**MEGJEGYZÉS:** Az érzékelők valós helyzeteknek legjobban megfelelő működési végellenőrzésének elvégzése érdekében, a próbákat aszfaltozott vagy kavicsos felületen kell elvégezni (például egy parkolótéren), kerüljük a csempé vagy kvarccal kezelt padlólapokkal kirakott vagy egyéb különösen sima felületeket. Próbaként használjunk olyan tárgyakat, mint például villanyoszlop vagy közlekedésitáblák tartóoszlopa.

A váltó hátramenetbe állításakor egy hangjelzés jelzi az érzékelők bekapcsolását. Az akadály jelenlétét szaggatott hangjelzés jelzi, amelynek frekvenciája kb. 150 cm távolságtól a közelítés alatt növekszik, majd az akadály közvetlen közelében folyamatosá válik. Az akadálytól való távolodás alatt, 80/90 cm távolságig, a hangjelzés frekvenciája csökken, további távolodás esetében a rendszer megszünteti a jelzést.

**SK**

Zapojiť konektory, ktoré vychádzajú zo senzorov, zo bzučiaku a zo zdroje elektrického prúdu (podľa ukážky na obr. 1), upevniť centrálnu jednotku vo vnútri vozidla na strane vodiča a podrobiť zariadenie **ZÁVEREČNÁ SKÚŠKA**.

**ZÁVEREČNÁ SKÚŠKA:** Skúška správnej funkčnosti sa vykonáva zaradením spiatockya postupným približovaním sa k prekážke.

**UPOZORNENIE.** K účelu vykonania funkčnej skúšky, tak aby zodpovedala čo najlepšie reálnym podmienkam použitia senzoru, treba vykonať skúšky na asfaltovom alebo štrkovitom povrchu (napr. na parkovisku), a vyhnúť sa dlaždičkovým alebo kamenitým podlahám, každopádne takým povrchom, ktoré sú príliš hladké. Ako prekážku pre skúšku použiť napr. stožiar pouličného osvetlenia alebo dopravnej značky.

Pri zaradení spiatocky, jedno pípnutie signalizuje aktivovanie snímačov. Prítomnosť prekážky bude indikovaná prerušovanou akustickou signalizáciou, s narastajúcou frekvenciou pri približovaní sa k prekážke; počnúc od cca. 150 cm až po nepretržitú signalizáciu v blízkosti prekážky. Frekvencia signalizácie v prípade vzdďalovania sa od prekážky je klesajúca až po cca. 80-90 cm; pri ďalšom vzdďalovaní sa od prekážky, systém preruší signalizáciu.

Włożyć łączniki pochodzące z czujników, z buzzera i z zasilania (jak na Rys. 1), umocować centralkę wewnątrz samochodu (bok kierowcy) i dokonać **SPRAWDZENIE KOŃCOWE**.

PL

**SPRAWDZENIE KOŃCOWE:** Sprawdzenie poprawnego funkcjonowania następuje włączając bieg wsteczny i zbliżając się stopniowo do jakiegoś przedmiotu.

**UWAGA: w celu uzyskania sprawdzenia funkcjonalności odpowiadającej jak najbardziej rzeczywistym warunkom użytkowania czujnika, należy dokonać prób na powierzchni asfaltowej lub żwirowanej (np. parking), unikając podłóg wyłożonych płytkami lub kwarcowanymi lub powierzchni zbyt gładkich. Używać do próby przeszkody tego typu, jak słupy oświetleniowe lub sygnalizacje drogowe.**

Przy włączeniu wstecznego biegu jeden BEEP sygnalizuje uaktywnienie czujników. Obecność przeszkody zostanie wskazana przez sygnalizację akustyczną przerywaną, z częstotliwością wzrastającą przy zbliżaniu się do przeszkody począwszy od około 150 cm aż do przejścia w ciągłą w pobliżu przeszkody. Częstotliwość sygnalizacji w przypadku oddalania się przeszkody jest malejąca aż do około 80/90 cm, poza którymi w przypadku dalszego oddalenia się przeszkody, system przerwie sygnalizację.

Zapojit konektory, které vycházejí ze senzorů, ze bzučáku a ze zdroje el.proudu (podľa ukážky na obr. 1), upevniť centrální jednotku uvnitř vozidla na straně řidiče a podrobit zařízení **ZÁVĚREČNÁ ZKOUŠKA**.

CS

**ZÁVĚREČNÁ ZKOUŠKA:** Zkouška správné funkčnosti se provádí zařazením zpátečky a postupným přibližováním k překážce.

**UPOZORNĚNÍ. Za účelem provedení funkční zkoušky, tak aby odpovídala co nejlépe reálným podmínkám použití senzoru, je třeba provést zkoušky na asfaltovém nebo šterkovém povrchu (např. na parkovišti), a vyhnout se dlaždičkovým nebo kamenitým podlahám, každopádně takovým povrchům, které jsou příliš hladké. Jako překážku pro zkoušku použít např. stožár pouličního osvětlení nebo dopravní značky.**

Při zařazení spátečky, jedno pípnutí signalizuje aktivování snímačů. Přítomnost překážky bude signalizována přerušovanou akustickou signalizací, s narůstající frekvencí při přibližování se k překážce; počínaje od přibližně 150 cm až po nepřetržitou signalizaci v bezprostřední blízkosti překážky. Frekvence signalizace v případě vzdalování se od překážky je klesající až do vzdálenosti přibližně 80-90 cm; při dalším vzdalování se od překážky, systém přerušuje signalizaci.

Umetnite konektore sa senzora, sa zvučnika i sa napajanja (na način ilustrovan na Sl.1), fiksirajte centralnu jedinicu unutar vozila i izvršite **KRAJNJU PROVERU**.

SR

**KRAJNJJA PROVERA:** Provera ispravnog rada izvodi se unošenjem brzine na menjaču u poziciju vožnje unazad i postupnim približavanjem predmetu.

**UPOZORENJE: Sa ciljem dobivanja provere rada koja najbolje odgovara stvarnom stanju upotrebe senzora, treba da izvršite testove na asfaltiranim ili šljunkovitim površinama (na primer na parkiralištu) te da izbegavate površine prekrivene pločicama ili kvarcom ili u svakom slučaju suviše glatke površine. Koristite, za testiranje, prepreke poput stubova za svetlo ili saobraćajne znakove.**

Prilikom postavljanja menjača u poziciju za vožnju unazad, zvučni signal daje obavest o aktiviranju senzora.

Prisustvo prepreke obeležava akustični neprekidni signal, sa frekvencijom koja se povećava približavanjem prepreci počevši od otprilike 150cm sve dok zvuk ne postane trajan u blizini prepreke. Frekvencija signaliziranja se smanjuje udaljavanjem od prepreke sve do otprilike 80/90 cm posle kojih, u slučaju da se prepreka dodatno udalji, sistem prestaje sa obaveštavanjem.

**NL**

Plaats de connectors afkomstig van de sensoren, de luidspreker en de voedingen (zoals aangetoond in afb. 1), bevestig de centrale in het voertuig en voer de **EINDCONTROLE** uit.

**EINDCONTROLE:** De controle van de correcte werking vindt plaats door de achteruitversnelling in te schakelen en geleidelijk een voorwerp te benaderen.

**N.B.: Met het oog op een controle van de werking die zoveel mogelijk met de werkelijke gebruiksomstandigheden van de sensor overeenstemt, moet u testen uitvoeren op asfalt of grind (vb. een parkeerplaats), vermijd vloeren die betegeld of met kwarts zijn gelegd en in ieder geval oppervlakken die veel te glad zijn. Gebruik voor de test obstakels zoals lantaarnpalen of palen met verkeerstekens.**

Wanneer de achteruitversnelling wordt ingeschakeld, signaleert een PIEP de activering van de sensoren. De aanwezigheid van een obstakel wordt aangegeven door een intermitterend geluidssignaal waarvan de frequentie intenser wordt naarmate het obstakel wordt benaderd, vanaf circa 150 cm. Het geluid wordt continu in de onmiddellijke nabijheid ervan. De signaleringsfrequentie neemt af indien men zich van het obstakel verwijderd tot ongeveer 80/90 cm. Wanneer men zich nog verder van het obstakel verwijderd, stopt het systeem de signaleringen.

**DA**

Placer stikkene fra sensorerne, højttalerne og strømtilførslen (som vist i Fig.1), placer styreenheden inde i køretøjet og udfører den **ENDELIGE KONTROL**.

**ENDELIGE KONTROL:** Kontrollen af systemets funktioner foretages ved at sætte køretøjet i bakgear og gradvist nærme sig et objekt.

**NB.: For at opnå en kontrol af systemets funktioner, foretaget under forhold der minder så meget som muligt om de reelle betingelser for anvendelse af sensoren, er det nødvendigt at udføre forsøg på overflader med asfalt eller grus (f.eks. på en parkeringsplads), undgå derfor alt for glatte overflader, klinkegulve eller andre overflader der er for glatte. Anvend, for udførelse af kontrollen, forhindringer som lygtepæle eller vejskilte.**

Når køretøjet sættes i bakgear angiver et BEEP-signal aktiveringen af sensorerne. Tilstedeværelsen af en forhindring angives ved et intermitterende akustisk signal, med stigende frekvens, fra ca. 150 cm, indtil konstant hyletone, når køretøjet er helt tæt ved forhindringen. Intervallet for det akustiske signal, når køretøjet fjerner sig fra forhindringen, er faldende ned til en afstand til forhindringen på omkring 80/90 cm. Når forhindringen kommer længere væk, holder systemet op med at afgive signal.

**FI**

Aseta antureista, kaiuttimesta ja syötöistä saapuvat liittimet (kuten kuvassa 1), kiinnitä ohjausyksikkö ajoneuvon sisälle ja suorita **LOPPUTARKASTUS**.

**LOPPUTARKASTUS:** Toiminnan oikea tarkastus tapahtuu kytkemällä peruutusvaihte päälle ja lähestymällä hitaasti kohti esinettä.

**HUOM: Saadaksesi anturin todellista käyttöä vastaavan toiminnallisen tarkastuksen, suorita testit asfaltti- tai sorateillä (esimerkiksi parkkipaikoilla) välttäen laatoitettuja tai kvartsi tai joka tapauksessa liian sileitä pintoja. Käytä testiä varten esteitä, kuten valopylväitä tai liikennemerkkejä.**

Kun peruutusvaihte kytketään, PIIPPAUS osoittaa antureiden aktivoitumista.

Esteen paikallaolosta osoitetaan jaksoittaisella äänimerkillä, jonka voimakkuus kasvaa kun estettä lähestytään noin 150 cm:stä alkaen muuttuen jatkuvaksi kun ollaan lähellä estettä.

Merkinannon voimakkuus vähenee 80/90 cm:iin asti, jonka jälkeen järjestelmä lopettaa merkinannot jos esteestä siirrytään kauemmaksi.

Sett i kontaktene som kommer fra sensorene, høyttaleren og strømforsyningen (som vist i Fig.1), fest kontrollenheten inni kjøretøyet og utfør **SLUTTKONTROLL**.

**NO**

**SLUTTKONTROLL:** Kontroll av korrekt funksjon utføres ved å koble til revers og rygge gradvis mot en gjenstand.

**NB! For en funksjonskontroll som tilsvarer reelle brukertilstand for sensoren, må prøvene utføres på asfalterte eller gruslagte underlag (f.eks. en parkeringsplass). Unngå flislagte eller andre svært glatte underlag.**

**Bruk hindringer som lyktestolper eller veiskilt for testen.**

Når reversen tilkobles vil et PIP angi at sensorene er aktiverte. Et hinder indikeres av et intermitterende lydsignal med økende frekvens jo nærmere den kommer hinderet.

Lydsignalet starter ved cirka 150 cm og blir kontinuerlig når den kommer veldig nært. Frekvensen til lydsignalet reduseres når avstanden fra hinderet økes, inntil en avstand på cirka 80/90 cm.

Hvis avstanden økes ytterligere vil lydsignalet opphøre.

För in kontaktarna från sensorer, högtalare och tillförsel (såsom visas i Fig.1), fäst styrenheten inuti fordonet och utför **SLUTKONTROLLEN**.

**SV**

**SLUTKONTROLL:** Kontrollen av den korrekta funktionen sker genom att lägga i backväxeln och närma sig ett föremål gradvis.

**OBS: För att få en funktionskontroll som så mycket som möjligt motsvarar sensorns verkliga användningsvillkor ska du utföra testerna på asfalterade eller grusiga ytor (t.ex. en parkeringsplats) och undvika alltför släta ytor såsom klinkergolv eller kvartsbaserade golv. Använd hinder som lyktstolpar och vägskyltar för testet.**

När backen läggs i signalerar ett PIP aktiveringen av sensorerna.

Förekomsten av ett hinder indikeras av en intermittent ljudsignal med ökande frekvens när hindret närmar sig, från cirka 150 cm tills den blir kontinuerlig i närheten av detta.

Ljudsignalens frekvens minskar om hindret avlägsnar sig, fram till cirka 80/90 cm, efter vilka systemet opphører med signalerna om hindret avlägsnas ytterligere.

Вставьте разъемы от датчиков, громкоговорителя и электропитания (как показано на рис. 1), прикрепите блок управления внутри транспортного средства и проведите **КОНЕЧНУЮ ПРОВЕРКУ**.

**RU**

**ОКОНЧАТЕЛЬНАЯ ПРОВЕРКА:** Убедитесь, что срабатывает при подключении заднего хода и при медленном приближении к объекту.

**Примечание. Чтобы провести испытательные работы как можно ближе к реальным условиям эксплуатации датчика, необходимо проводить проверку на асфальтовой поверхности или гальки (например, парковка), не проводить проверку на плитке, кварцевой поверхностью или слишком гладкой. Использовать, для испытания такие препятствия, как фонарные столбы или дорожные знаки.**

При подключении заднего хода издаётся короткий световой СИГНАЛ подключения датчиков. Наличие препятствия указывается пульсирующим звуковым сигналом с нарастающей частотой при приближении к препятствию, начиная с расстояния 150 см, и становится непрерывным при непосредственной близости. Частота сигнала в случае удаления от препятствия понижается до 80/90 см затем, при дальнейшем удалении, сигнал прерывается.



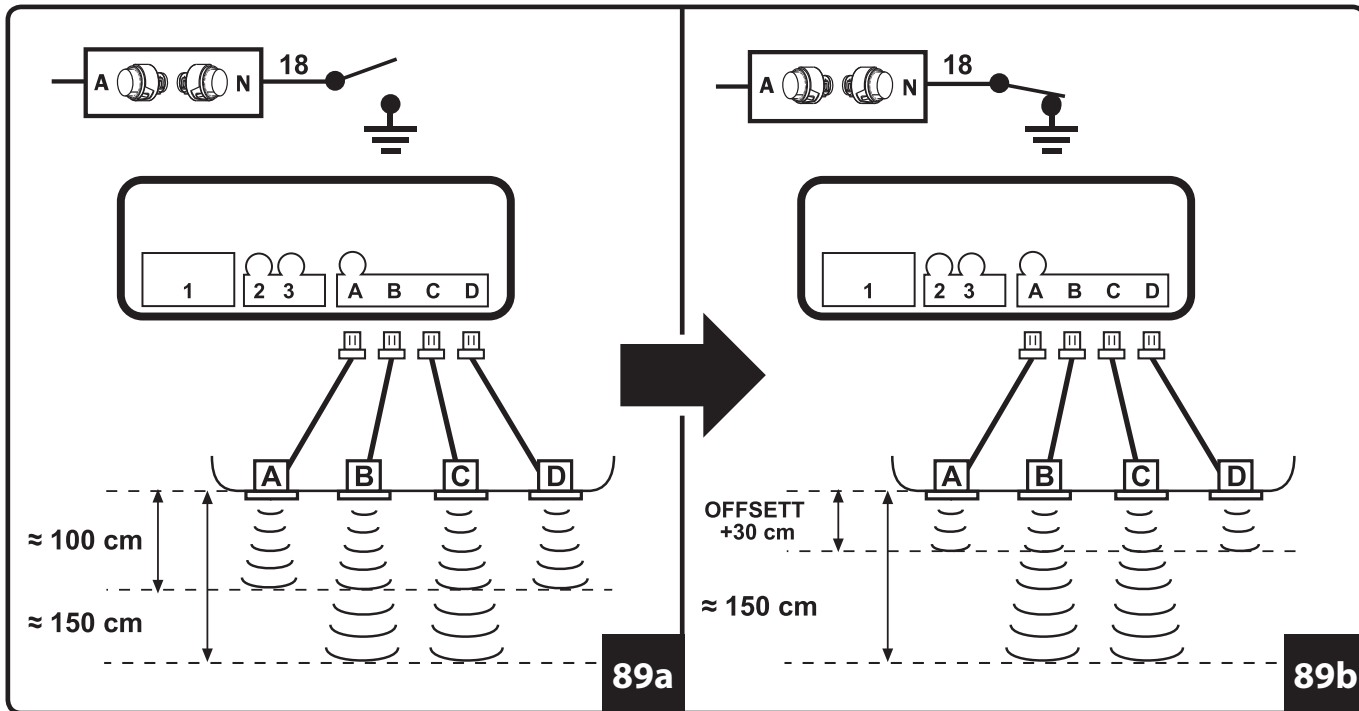
أدخل الموصلات الواردة من أجهزة الاستشعار، ومن الميكروفون ومن مصادر التغذية (على النحو الموضح في الشكل ١)، قم بتثبيت وحدة التحكم المركزية داخل السيارة وقم بتنفيذ التحقق النهائي

**الفحص النهائي:** تتم عملية الفحص النهائي لعمل الجهاز بالشكل الصحيح عن طريق إدخال التحرك إلى الخلف والاقتراب بالتدرج من جسم ما

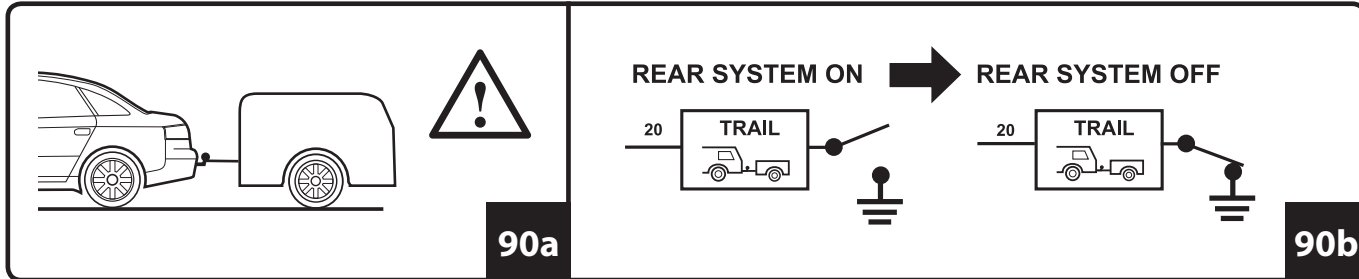
**ملاحظة هامة:** عند الوصول من الفحص النهائي إلى الأداء الوظيفي الأقرب لحالات الاستخدام القياسية والواقعية للمجس، يجب أيضاً القيام بعمل الفحوصات التجريبية على الطرق الإسفلتية أو غير المُعبدة (على سبيل المثال موقف السيارات)، مع تجنب الأراضي المُغطاة بالقراميد أو الأراضي الكوارتيزية أو بشكل عام الأسطح الملساء بشكل مفرط. استخدم

**للفحص والتجريب، عوائق من نوعية أعمدة الإضاءة أو لافتات وإشارات الطرق والمرور**  
ند إدخال التحرك إلى الخلف ستصدر صفارة تنبيه للإشارة إلى بدء عمل المجسات. يُشار إلى وجود عائق عن طريق صفارة تنبيه مُتقطعة، مع وتيرة متزايدة عند الاقتراب من العائق بدءاً من ١٥٠ سم تقريباً وحتى تصبح الصفارة مستمرة عند الاقتراب جداً من هذا العائق. ونبرة الإشارة الصوتية في حالة الابتعاد عن العائق تكون تنازلية حتى الوصول إلى مسافة ٩٠/٨٠ سم بعيداً عن هذا العائق، وعند ابتعاد العائق أكثر من ذلك يتوقف نظام التشغيل عن الصفير

**RIDUZIONE SENSIBILITA' - SENSITIVITY REDUCTION - REDUCCIÓN DE LA SENSIBILIDAD  
 REDUÇÃO DA SENSIBILIDADE - ΜΕΙΩΣΗ ΕΥΑΙΣΘΗΣΙΑΣ - RÉDUCTION SENSIBILITÉ  
 VERRINGERUNG DER EMPFINDLICHKEIT - AZ ÉRZÉKENYSÉG CSÖKKENTÉSE  
 ZNÍŽENIE CITLIVOSTI - REDUKCJA CZUŁOŚCI - ZNÍŽENIE CITLIVOSTI  
 SMANJENJE OSETLJIVOSTI - REDUCTIE GEVOELIGHEID - REDUCERING AF FØLSOMHED  
 HERKKYYDEN VÄHENTÄMINEN - REDUKSJON AV FØLSOMHET - KÄNSLIGHETSMINSKNING  
 УМЕНЬШЕНИЕ ЧУВСТВИТЕЛЬНОСТИ - تخفيض الحساسية**



**COLLEGAMENTO CON GANCIO DI TRAINO - CONNECTION TO THE HOOK TRAILER  
 CONEXIÓN CON GANCHO DE TIRO - LIGAÇÃO COM GANCHO DE REBOQUE  
 RACCORDMENT AU CROCHET D'ATTELAGE - ANSCHLUSS AN DIE ANHÄNGERKUPPLUNG  
 ΣΥΝΔΕΣΗ Μ ΧΟΤΣΑΔ'ΟΡΟ - RACCORDMENT AU CROCHET D'ATTELAGE  
 ÖSSZEKÖTÉS VONTATÓHOROGGAL - PRIPOJENIE PROSTREDNICTVOM TAŽNÉHO HÁKU  
 POŁĄCZENIE Z HAKIEM HOLOWNICZYM - PŘIPOJENÍ POMOCÍ TAŽNÉHO HÁKU  
 SPAJANJE NA KUKU ZA VUČU - VERBINDING MET TREKHAAK  
 TILSLUTNING MED TRÆKKROG - HINAUSKOUKULLA TEHTÄVÄ LIITÄNTÄ  
 KOBLING TIL HENGERFESTE - ANSLUTNING MED DRAGKROK  
 СОЕДИНЕНИЕ С БУКСИРОВОЧНЫМ КРЮКОМ - التوصليل مع خُطاف الجر**



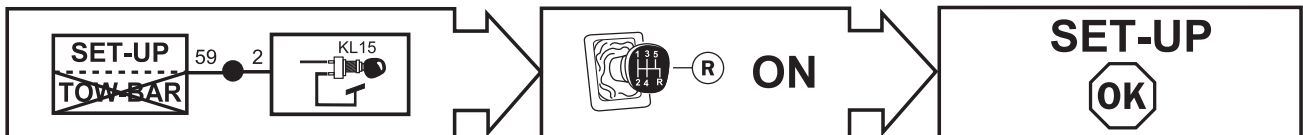
Tramite la connessione del cavo ROSSO/BLU è possibile eseguire due programmazioni:

## A) SET-UP

La modalità SET-UP comporta una sensibile riduzione delle prestazioni. **ATTENZIONE:** si consiglia di utilizzare questa modalità esclusivamente quando le false segnalazioni causate da terreni leggermente irregolari e lievi asperità del terreno non risultano eliminabili mediante la regolazione del trimmer della sensibilità.

### Programmazione:

- 1) Disattivare la centralina.
- 2) Collegare stabilmente tra loro il cavo ROSSO/BLU e il cavo ROSSO (positivo chiave).
- 3) Riattivare la centralina (SET-UP già attivo).
- 4) Eseguire i test di verifica.



## B) TOW-BAR (vedi Fig.91)

Questa procedura va eseguita nel caso vengano segnalati particolari sporgenti sul paraurti (ad esempio un gancio di traino).

**ATTENZIONE:** eseguire la procedura di programmazione su fondi lisci. È fondamentale che durante la fase di autoapprendimento l'area retrostante al paraurti sia completamente liberata da ostacoli per almeno 1 mt. di distanza rispetto ai sensori, in caso contrario la programmazione potrebbe risultare falsata. Accertarsi che durante la programmazione non vi siano altri sistemi attivi o pistole ad aria compressa in uso nell'area circostante.

### LA MASCHERATURA DEVE ESSERE EFFETTUATA CON MOTORE ACCESO

#### Programmazione:

- 1) Disattivare la centralina.
- 2) Collegare il cavo ROSSO/BLU al cavo NERO (massa).  
**N.B.:** se è stato precedentemente eseguito il set-up scollegare momentaneamente il cavo ROSSO/BLU dal cavo ROSSO e procedere come descritto nel punto 2.
- 3) Assicurarsi che l'area retrostante sia completamente libera da ogni ostacolo per almeno 1 mt. da ogni sensore.
- 4) Attivare la centralina inserendo la retromarcia:
  - La centralina genera un Beep acuto di inizio programmazione.
  - Dopo un tempo massimo di circa 120 sec. la centralina genera 2 BEEP ACUTI se la programmazione è andata a buon fine oppure 4 BEEP ACUTI se la programmazione è fallita.
- 5) Rimuovere il cavo ROSSO/BLU dal cavo NERO.  
**N.B.:** se è stato precedentemente eseguito il set-up ricollegare in modo permanente il cavo ROSSO/BLU al cavo ROSSO (positivo chiave).
- 6) Inserire la retromarcia e successivamente verificare che in assenza di ostacoli non vengano generati beep anomali, se la programmazione non risulta corretta ripetere l'operazione (vedi "Reset TOW-BAR").  
**N.B.:** a programmazione avvenuta la centrale aggiunge automaticamente 15 cm. di suono fisso rispetto all'ultima distanza mascherata.

**Reset TOW-BAR** (procedura da eseguire se si intende rimuovere la mascheratura Tow-Bar precedentemente memorizzata dalla centralina).

- 1.7) Disattivare la centralina.
- 1.8) Collegare il cavo ROSSO/BLU al cavo NERO (massa).  
**N.B.:** se è stato precedentemente eseguito il set-up scollegare momentaneamente il cavo ROSSO/BLU dal cavo ROSSO e procedere come descritto nel punto 8.
- 1.9) Attivare la centralina inserendo la retromarcia:
  - La centralina genera un Beep acuto di inizio programmazione
  - Dopo che viene generato il Beep acuto rimuovere il collegamento tra il cavo ROSSO/BLU ed il cavo nero e attendere che vengano generati 3 beep acuti.**N.B.:** se è stato precedentemente eseguito il SET-UP ricollegare in modo permanente il cavo ROSSO/BLU al cavo ROSSO.
- 1.10) Riattivare la centrale ed eseguire la verifica.
- 1.11) Se necessario ripetere le operazioni di programmazione TOW-BAR.



By connecting the RED/BLUE cable, two programming procedures can be run:

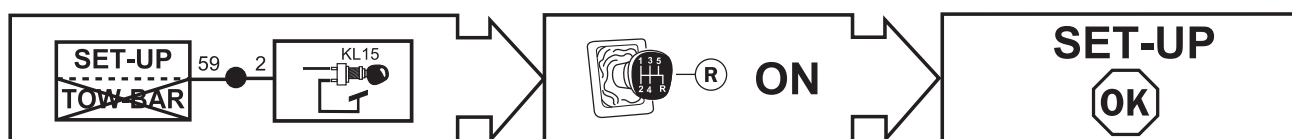
## A) SET-UP

The SET-UP mode involves a significant reduction in performance.

**WARNING:** It is recommended to use this mode only when false alerts caused by slightly uneven surfaces and slight roughness of the ground cannot be eliminated by adjusting the sensitivity trimmer.

### Programming:

- 1) Disconnect the control unit
- 2) Firmly connect the RED/BLUE cable and the RED cable (key positive) to each other.
- 3) Reactivate the control unit (SET-UP already active).
- 4) Perform the check tests.



**B) TOW-BAR (see Fig. 91)** This procedure is required in case protruding parts are detected on the bumper (e.g. a tow bar).

**WARNING:** Perform the programming procedure on smooth bottoms. It is essential that during the self-learning step the area behind the bumper is completely free of obstacles for at least 1 m from the sensors, otherwise programming may be distorted. Make sure that during programming there are no other active systems or compressed air guns being used in the surrounding area.

## **MASKING MUST BE CARRIED OUT WITH THE MOTOR RUNNING**

### Programming:

- 1) Disconnect the control unit.
  - 2) Connect the RED/BLUE cable to the BLACK cable (mass).
- Please note:** If set-up was previously performed, temporarily disconnect the RED/BLUE cable from the RED cable and proceed as described in step 2.
- 3) Make sure that the area behind is completely free of any obstacle for at least 1 m from each sensor.
  - 4) Turn on the control unit by engaging reverse gear:
    - The control unit generates a high-pitched beep when programming is started.
    - After a maximum time of about 120 sec. the control unit generates 2 HIGH-PITHED BEEPS if programming is successful or 4 HIGH-PITHED BEEPS if programming has failed.
  - 5) Disconnect the RED/BLUE cable from the BLACK cable.

**Please note:** If set-up was previously performed, permanently reconnect the RED/BLUE cable to the RED cable (key positive).

6) Engage reverse gear and then make sure that no abnormal beeps are generated in the absence of obstacles; if programming is incorrect, repeat the operation (see "TOW BAR Reset").

**Please note:** once programming has taken place, the control unit automatically adds 15 cm. steady sound with respect to the last masked distance.

**TOW BAR Reset** (procedure to be performed to remove the Tow Bar masking previously stored by the control unit).

- 1.7) Turn off the control unit.
- 1.8) Connect the RED/BLUE cable to the BLACK cable (mass).

**Please note:** If set-up was previously performed, temporarily disconnect the RED/BLUE cable from the RED cable and proceed as described in step.

- 1.9) Turn on the control unit by engaging reverse gear:
  - The control unit generates a high-pitched beep when programming is started
  - After a high-pitched beep is generated, disconnect the RED/BLUE cable and the black cable and wait for 3 high-pitched beeps to be generated.

**Please note:** If SET-UP was previously performed, permanently reconnect the RED/BLUE cable to the RED cable.

- 1.10) Reactivate the control unit and perform the check.
- 1.11) If necessary, repeat the TOW BAR programming operations.

Mediante la conexión del cable ROJO/AZUL, es posible realizar dos programaciones:

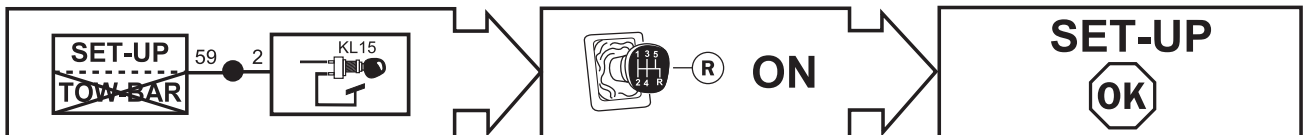
### A) SET-UP

La modalidad SET-UP comporta una reducción sensible de las prestaciones.

**ATENCIÓN:** se aconseja utilizar esta modalidad exclusivamente cuando las falsas señalizaciones causadas por terrenos ligeramente irregulares y por asperezas leves del terreno no puedan eliminarse regulando el trimmer de la sensibilidad.

#### Programación:

- 1) Desactive la centralita.
- 2) Conecte entre sí y de forma estable el cable ROJO/AZUL y el cable ROJO (positivo llave).
- 3) Reactive la centralita (SET-UP ya activo).
- 4) Realice las pruebas de control.



**B) TOW-BAR (véase la Fig. 91)** Este procedimiento debe realizarse si el sistema señala objetos sobresalientes en el parachoques (por ejemplo, un gancho de remolque).

**ATENCIÓN:** realice el procedimiento de programación en fondos lisos. Es fundamental que, durante la fase de autoaprendizaje, no haya obstáculos en el área situada detrás del parachoques al menos a 1 m de distancia respecto de los sensores; en caso contrario, la programación podría resultar falseada. Asegúrese de que durante la programación no haya otros sistemas activos o pistolas de aire comprimido activas en el área circundante.

### EL ENMASCARAMIENTO DEBE REALIZARSE CON EL MOTOR ENCENDIDO

#### Programación:

- 1) Desactive la centralita.
  - 2) Conecte el cable ROJO/AZUL al cable NEGRO (masa).
- NOTA:** si previamente se ha realizado el set-up, desconecte momentáneamente el cable ROJO/AZUL del cable ROJO y siga los pasos descritos en el punto 2.
- 3) Asegúrese de que el área trasera esté despejada, esto es, de que no haya obstáculos al menos a 1 m respecto de cada sensor.
  - 4) Active la centralita poniendo la marcha atrás:
    - La centralita genera un pitido agudo para indicar el inicio de la programación.
    - Tras un tiempo máximo de 120 s aproximadamente, la centralita genera 2 PITIDOS AGUDOS si la programación ha sido correcta o bien 4 PITIDOS AGUDOS si ha sido fallida.
  - 5) Quite el cable ROJO/AZUL del cable NEGRO.

**NOTA:** si previamente se ha realizado el set-up, vuelva a conectar de forma permanente el cable ROJO/AZUL al cable ROJO (positivo llave).

6) Ponga la marcha atrás y, después, compruebe que, sin obstáculos, no se generen pitidos anómalos. Si la programación no es correcta, repita la operación (véase "Reset TOW-BAR").

**NOTA:** una vez concluida la programación, la central añade automáticamente 15 cm de sonido fijo respecto de la última distancia enmascarada.

**Reset TOW-BAR** (procedimiento que debe realizarse si se pretende eliminar el enmascaramiento Tow-Bar previamente memorizado por la centralita).

- 1.7) Desactive la centralita.
  - 1.8) Conecte el cable ROJO/AZUL al cable NEGRO (masa).
- NOTA:** si previamente se ha realizado el set-up, desconecte momentáneamente el cable ROJO/AZUL del cable ROJO y siga los pasos descritos en el punto 8.
- 1.9) Active la centralita poniendo la marcha atrás:
    - La centralita genera un pitido agudo para indicar el inicio de la programación.
    - Tras la activación del pitido agudo, quite la conexión entre el cable ROJO/AZUL y el cable negro, y espere hasta que el sistema genere 3 pitidos agudos.

**NOTA:** si previamente se ha realizado el SET-UP, vuelva a conectar de forma permanente el cable ROJO/AZUL al cable ROJO.

1.10) Reactive la central y realice el control pertinente.

1.11) Si es necesario, repita las operaciones de programación TOW-BAR.

Com a conexão do cabo VERMELHO/AZUL é possível efetuar duas programações:

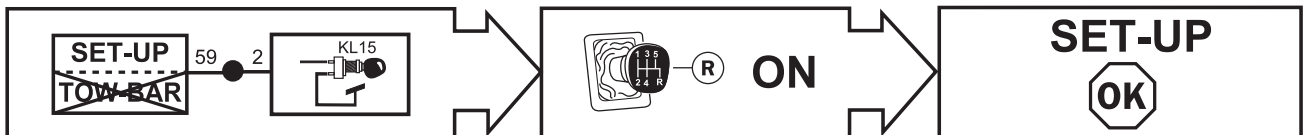
## A) SET-UP

A modalidade SET-UP implica uma sensível redução do desempenho.

**ATENÇÃO:** aconselha-se utilizar esta modalidade exclusivamente quando falsas sinalizações causadas por terrenos levemente irregulares ou ásperos não podem ser eliminadas com o normal ajuste do trimmer da sensibilidade.

### Programação:

- 1) Desativar a central
- 2) Conectar de modo estável entre si o cabo VERMELHO/AZUL e o cabo VERMELHO (positivo chave).
- 3) Reativar a central (SET-UT já ativo).
- 4) Efetuar o teste de verificação.



**B) TOW-BAR (ver Fig.91)** Este procedimento deve ser efetuado caso sejam assinalados itens salientes no pára-choque (por exemplo um gancho do reboque).

**ATENÇÃO:** efetuar o procedimento de programação em fundos lisos. É muito importante que durante a fase de auto-aprendizagem a área posterior ao para-choque esteja completamente livre de obstáculos por pelo menos 1 mt de distância em relação aos sensores, em caso contrário a programação pode ser distorcida. Certificar-se de que durante a programação não haja outros sistemas ativos ou pistolas de ar comprimido em uso na área circundante.

## O MASCARAMENTO DEVE SER EFETUADO COM O MOTOR LIGADO

### Programação:

- 1) Desativar a central
  - 2) Conectar de modo estável entre si o cabo VERMELHO/AZUL e o cabo PRETO (massa).
- N.B.:** se anteriormente foi efetuado o set-up desconectar momentaneamente o cabo VERMELHO/AZUL e continuar como descrito no ponto 2.
- 3) Certificar-se de que a área posterior esteja completamente livre de qualquer obstáculo por pelo menos 1 mt de cada sensor.
  - 4) Ativar a central inserindo a marcha-atrás:
    - A central gera um Bip agudo de início programação.
    - Após um tempo máximo de aproximadamente 120 seg. la central gera 2 BIPs AGUDOS se a programação teve sucesso ou 4 BIPs AGUDOS se a programação falhou.
  - 5) Remover o cabo VERMELHO/AZUL do cabo PRETO.

**N.B.:** se anteriormente foi efetuado o set-up conectar novamente de modo permanente o cabo VERMELHO/AZUL ao cabo VERMELHO (positivo chave).

6) Inserir a marcha-atrás e sucessivamente verificar que em ausência de obstáculos não são gerados bips anômalos, se a programação não estiver correta repetir a operação (ver "Reset TOW-BAR").

**N.B.:** depois de feita a programação a central acrescenta automaticamente 15 cm de som fixo em relação à última distância mascarada.

**Reset TOW-BAR** (procedimento a ser efetuado quando se deseja remover o mascaramento Tow-Bar precedentemente memorizado pela central).

1.7) Desativar a central.

1.8) Conectar cabo VERMELHO/AZUL e o cabo PRETO (massa).

**N.B.:** se anteriormente foi efetuado o set-up desconectar momentaneamente o cabo VERMELHO/AZUL do cabo VERMELHO e continuar como descrito no ponto 8.

1.9) Ativar a central inserindo a marcha-atrás:

- A central gera um Bip agudo de início programação.
- Depois que foi gerado o Bip agudo remover a conexão entro o cabo VERMELHO/AZUL e o cabo preto e aguardar que sejam gerados 3 bips agudos.

**N.B.:** se anteriormente foi efetuado o set-up conectar novamente de modo permanente o cabo VERMELHO/AZUL ao cabo VERMELHO.

1.10) Reativar a central e efetuar a verificação.

1.11) Se necessário repetir as operações de programação TOW-BAR.

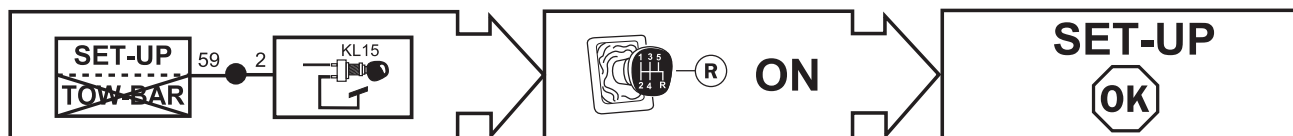
Μέσω της σύνδεσης του ΚΟΚΚΙΝΟΥ/ΜΠΛΕ καλωδίου μπορείτε να εκτελέστε δύο προγραμματισμούς:

## A) SET-UP

Η λειτουργία SET-UP μειώνει αισθητά την απόδοση. **ΠΡΟΣΟΧΗ:** σας συνιστούμε να χρησιμοποιείτε αυτή τη λειτουργία μόνο όταν οι εσφαλμένες σημάνσεις που προκαλούνται από ελαφρώς ανώμαλο έδαφος και μικρή τραχύτητα του εδάφους δεν εξαλείφονται μέσω της ρύθμισης του trimmer ευαισθησίας.

### Προγραμματισμός:

- 1) Απενεργοποιήστε τη μονάδα.
- 2) Συνδέστε σταθερά μεταξύ τους το ΚΟΚΚΙΝΟ/ΜΠΛΕ και το ΚΟΚΚΙΝΟ καλώδιο (κλειδί θετικό).
- 3) Επανενεργοποιήστε τη μονάδα (SET-UP ήδη ενεργό).
- 4) Εκτελέστε τη δοκιμή ελέγχου.



**B) TOW-BAR (δείτε εικ.91)** Η διαδικασία αυτή πρέπει να εκτελείται σε περίπτωση που επισημαίνονται συγκεκριμένες προεξοχές στον προφυλακτήρα (για παράδειγμα ένα άγκιστρο ρυμούλκησης).

**ΠΡΟΣΟΧΗ:** εκτελέστε τη διαδικασία του προγραμματισμού σε ομαλό κάτω μέρος. Έχει μεγάλη σημασία κατά τη διάρκεια της φάσης αυτοεκμάθησης η περιοχή πίσω από τον προφυλακτήρα να είναι πλήρως ελεύθερη από εμπόδια σε απόσταση τουλάχιστον 1mτ. σε σχέση με τους αισθητήρες, διαφορετικά ο προγραμματισμός μπορεί να παραποιηθεί. Βεβαιωθείτε ότι κατά τη διάρκεια του προγραμματισμού δεν υπάρχουν άλλα ενεργά συστήματα ή πιστόλια συμπιεσμένου αέρα που χρησιμοποιούνται στη γύρω περιοχή.

## Η ΠΡΟΣΤΑΤΕΥΤΙΚΗ ΕΠΙΚΑΛΥΨΗ ΠΡΕΠΕΙ ΝΑ ΕΚΤΕΛΕΙΤΑΙ ΜΕ ΑΝΑΜΜΕΝΟ ΚΙΝΗΤΗΡΑ

### Προγραμματισμός:

- 1) Απενεργοποιήστε τη μονάδα.
  - 2) Συνδέστε το ΚΟΚΚΙΝΟ/ΜΠΛΕ καλώδιο στο ΜΑΥΡΟ καλώδιο (γείωσης).
- ΣΗΜΕΙΩΣΗ:** αν έχει εκτελεστεί εκ των προτέρων το set-up αποσυνδέστε προσωρινά το ΚΟΚΚΙΝΟ/ΜΠΛΕ καλώδιο από το ΚΟΚΚΙΝΟ καλώδιο και προχωρήστε όπως αναφέρεται στο σημείο 2.
- 3) Βεβαιωθείτε ότι η πίσω περιοχή είναι εντελώς ελεύθερη από οποιοδήποτε εμπόδιο για τουλάχιστον 1 mτ. από κάθε αισθητήρα.
  - 4) Ενεργοποιήστε τη μονάδα βάζοντας την οπισθοπορεία:
    - Η μονάδα δημιουργεί έναν οξύ ηχητικό σήμα αρχής του προγραμματισμού.
    - Μετά από το μέγιστο χρονικό διάστημα των 120 δευτ. περίπου, η μονάδα παράγει 2 ΗΧΗΤΙΚΑ ΣΗΜΑΤΑ αν ο προγραμματισμός έχει γίνει με επιτυχία ή 4 ΗΧΗΤΙΚΑ ΣΗΜΑΤΑ αν έχει αποτύχει ο προγραμματισμός..
  - 5) Αφαιρέστε το ΚΟΚΚΙΝΟ/ΜΠΛΕ καλώδιο από το ΜΑΥΡΟ καλώδιο.
- ΣΗΜΕΙΩΣΗ:** αν έχει εκτελεστεί εκ των προτέρων το set-up επανασυνδέστε μονίμως το ΚΟΚΚΙΝΟ/ΜΠΛΕ καλώδιο στο ΚΟΚΚΙΝΟ καλώδιο (κλειδί θετικό).
- 6) Βάλτε την οπισθοπορεία και στη συνέχεια ελέγξτε ότι υπό την απουσία εμποδίων δεν παράγονται ανώμαλα ηχητικά σήματα, αν ο προγραμματισμός δεν έχει γίνει σωστά επαναλάβετε την εργασία (δείτε "Reset TOW-BAR").
- ΣΗΜΕΙΩΣΗ:** με εκτελεσμένο προγραμματισμό η μονάδα προσθέτει αυτόματα 15 cm. σταθερού ήχου σε σχέση με την τελευταία καλυμμένη απόσταση.

**Reset TOW-BAR** (διαδικασία που εκτελείται αν σκοπεύετε να αφαιρέσετε την προστατευτική επικάλυψη Tow-Bar που αποθηκεύτηκε προηγουμένως από τη μονάδα).

- 1.7) Απενεργοποιήστε τη μονάδα.
  - 1.8) Συνδέστε το ΚΟΚΚΙΝΟ/ΜΠΛΕ καλώδιο στο ΜΑΥΡΟ καλώδιο (γείωσης).
- ΣΗΜΕΙΩΣΗ:** αν έχει εκτελεστεί εκ των προτέρων το set-up αποσυνδέστε προσωρινά το ΚΟΚΚΙΝΟ/ΜΠΛΕ καλώδιο από το ΚΟΚΚΙΝΟ καλώδιο και προχωρήστε όπως αναφέρεται στο σημείο 8.
- 1.9) Ενεργοποιήστε τη μονάδα βάζοντας την οπισθοπορεία:
    - Η μονάδα δημιουργεί έναν οξύ ηχητικό σήμα αρχής του προγραμματισμού.
    - Μετά την παραγωγή ενός οξέος ηχητικού σήματος αφαιρέστε τη σύνδεση μεταξύ του ΚΟΚΚΙΝΟΥ/ΜΠΛΕ καλωδίου και το μαύρο καλώδιο και περιμένετε να παραχθούν 3 ηχητικά σήματα.
- ΣΗΜΕΙΩΣΗ:** αν έχει εκτελεστεί εκ των προτέρων το SET-UP επανασυνδέστε μονίμως το ΚΟΚΚΙΝΟ/ΜΠΛΕ καλώδιο στο ΚΟΚΚΙΝΟ καλώδιο.
- 1.10) Επανενεργοποιήστε τη μονάδα και εκτελέστε τον έλεγχο.
  - 1.11) Αν χρειάζεται επαναλάβετε τις εργασίες του προγραμματισμού TOW-BAR.

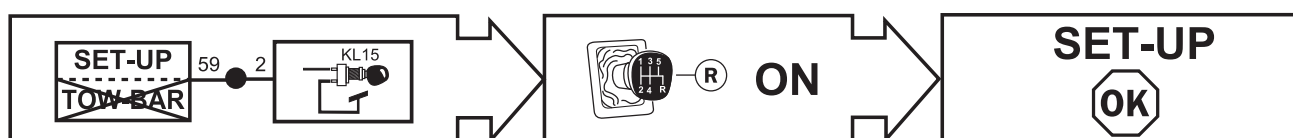
Il est possible d'effectuer deux programmations à travers la connexion du câble ROUGE/BLEU :

## A) CONFIGURATION

Le mode CONFIGURATION entraîne une réduction sensible des prestations. **ATTENTION:** il est conseillé d'utiliser ce mode exclusivement lorsque les fausses signalisations provoquées par les terrains légèrement irréguliers et les légères aspérités du terrain ne peuvent pas être éliminées grâce au réglage du trimmer de la sensibilité.

### Programmation:

- 1) Désactiver la centrale.
- 2) Raccorder de façon stable le câble ROUGE/BLEU et le câble ROUGE (positif clé).
- 3) Réactiver la centrale (CONFIGURATION déjà active).
- 4) Effectuer les essais de vérification.



**B) TOW-BAR (voir Fig.91)** (Cette procédure doit être effectuée au cas où des parties saillantes seraient signalées sur le pare-chocs (par exemple un crochet d'attelage).

**ATTENTION:** effectuer la procédure de programmation sur terrain plat. Il est essentiel que, pendant la phase d'auto-apprentissage, la zone située à l'arrière du pare-chocs soit complètement libre d'obstacles sur au moins 1 mètre par rapport aux capteurs ; dans le cas contraire, la programmation pourrait s'avérer faussée. S'assurer que, pendant la programmation, il n'y ait pas d'autres systèmes activés ni de pistolets à air comprimé utilisés dans la zone environnante.

## LE MASQUAGE DOIT ÊTRE EFFECTUÉ LORSQUE LE MOTEUR EST ALLUMÉ

### Programmation:

- 1) Désactiver la centrale.
  - 2) Raccorder le câble ROUGE/BLEU au câble NOIR (masse).
- N.B.:** si la configuration a été effectuée précédemment, débrancher momentanément le câble ROUGE/BLEU du câble ROUGE et procéder comme décrit au point 2.
- 3) S'assurer que la zone à l'arrière soit complètement libre de tout obstacle sur au moins 1 mètre de chaque capteur.
  - 4) Activer la centrale en engageant la marche arrière:
    - La centrale génère un BIP aigu de lancement de programmation.
    - Après un délai maximum d'environ 120 secondes, la centrale génère 2 BIPS AIGUS si la programmation a réussi ou 4 BIPS AIGUS si la programmation a échoué.
  - 5) Débrancher le câble ROUGE/BLEU du câble NOIR.

**N.B.:** se è stato precedentemente eseguito il set-up ricollegare in modo permanente il cavo ROSSO/BLU al cavo ROSSO (positivo chiave).

6) Engager la marche arrière et vérifier ensuite qu'en l'absence d'obstacles, aucun BIP anormal ne se produise ; si la programmation ne s'avère pas correcte, répéter l'opération (voir « Réinitialisation TOW-BAR »).

**N.B.:** une fois la programmation effectuée, la centrale ajoute automatiquement 15 cm de son fixe par rapport à la dernière distance masquée.

**Réinitialisation TOW-BAR** ((procédure à effectuer si l'on souhaite éliminer le masquage Tow-Bar précédemment mémorisé par la centrale).

- 1.7) Désactiver la centrale.
  - 1.8) Raccorder le câble ROUGE/BLEU au câble NOIR (masse).
- N.B.:** si la configuration a été effectuée précédemment, débrancher momentanément le câble ROUGE/BLEU du câble ROUGE et procéder comme décrit au point 8.
- 1.9) Activer la centrale en engageant la marche arrière:
    - La centrale génère un BIP aigu de lancement de programmation.
    - Après avoir entendu le Bip aigu, éliminer le raccordement entre le câble ROUGE/BLEU et le câble NOIR et attendre que 3 Bips aigus se produisent.

**N.B.:** si la CONFIGURATION a été précédemment effectuée, rebrancher de façon permanente le câble ROUGE/BLEU au câble ROUGE.

- 1.10) Réactiver la centrale et effectuer la vérification.
- 1.11) Si nécessaire, répéter les opérations de programmation TOW-BAR.



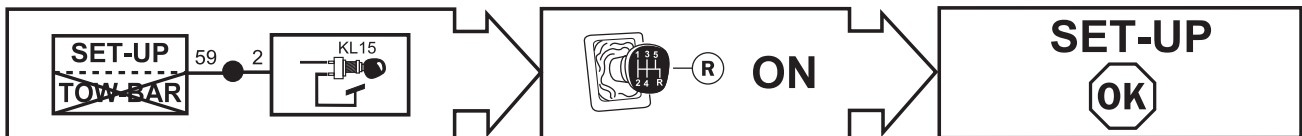
Durch den Anschluss des Kabels ROT/BLAU können zwei Programmierungen ausgeführt werden:

### A) SET-UP

Die Setup-Modalität bedingt eine merkliche Reduzierung der Leistungen. **ACHTUNG:** Es empfiehlt sich, diese Modalität nur dann zu verwenden, wenn die von leicht ungleichmäßigen Böden und leichten Unebenheiten verursachten falschen Meldungen nicht durch die Regulierung des Empfindlichkeitstrimmers behoben werden können.

#### Programmierung:

- 1) Die Steuereinheit deaktivieren.
- 2) Das ROTE/BLAUE Kabel und das ROTE Kabel fest miteinander verbinden (Zündungsplus).
- 3) Die Steuereinheit erneut aktivieren (SETUP bereits aktiv).
- 4) Die Überprüfungstests durchführen.



**B) ABSCHLEPPSTANGE (siehe Abb.91)** Dieses Verfahren ist zu durchführen, wenn besondere hervorstechende Teile an der Stoßstange angezeigt werden (z.B. eine Anhängerkupplung).

**ACHTUNG:** Das Programmierverfahren auf planen Böden durchführen. Es ist wesentlich, dass der Bereich hinter der Stoßstange während der Selbstlernphase für einen Abstand von mindestens 1 m zu den Sensoren vollständig frei von Hindernissen ist; andernfalls könnte die Programmierung verfälscht erfolgen. Sicherstellen, dass während der Programmierung keine anderen Systeme aktiv sind oder im umliegenden Bereich keine Druckluftpistolen verwendet werden.

#### DIE MASKIERUNG MUSS BEI EINGESCHALTETEM MOTOR DURCHGEFÜHRT WERDEN

#### Programmierung:

- 1) Die Steuereinheit deaktivieren.
- 2) Das ROTE/BLAUE Kabel mit dem SCHWARZEN Kabel (Masse) verbinden.
- Anm:** Wenn zuvor das Setup ausgeführt wurde, das ROTE/BLAUE Kabel temporär vom ROTEN Kabel trennen und wie unter Punkt 2 beschrieben fortfahren.
- 3) Sicherstellen, dass der hintere Bereich für einen Abstand von mindestens 1 m zu jedem Sensor vollständig frei von Hindernissen ist.
- 4) Die Steuereinheit durch das Einlegen des Rückwärtsgangs aktivieren:
  - Die Steuereinheit erzeugt einen starken Piepton für den Beginn der Programmierung.
  - Wenn die Programmierung erfolgreich war, erzeugt die Steuereinheit nach einem maximalen Zeitraum von ca. 120 Sekunden 2 STARKE PIEPTÖNE, oder 4 STARKE PIEPTÖNE, wenn die Programmierung fehlgeschlagen ist.
- 5) Das ROTE/BLAUE Kabel vom SCHWARZEN Kabel entfernen.

**Anm:** Wenn zuvor das Setup durchgeführt wurde, das ROTE/BLAUE Kabel dauerhaft wieder mit dem ROTEN Kabel verbinden (positiv Schlüssel).

6) Den Rückwärtsgang einlegen und danach überprüfen, dass keine abweichenden Pieptöne erzeugt werden, wenn keine Hindernisse vorliegen, wenn die Programmierung nicht korrekt erfolgt, das Verfahren wiederholen (siehe "Reset ABSCHLEPPSTANGE").

**Anm:** Nach erfolgter Programmierung fügt die Steuereinheit bezüglich des letzten maskierten Abstands automatisch für 15 cm einen durchgehenden Piepton hinzu.

**Reset ABSCHLEPPSTANGE** (zu befolgendes Verfahren, wenn die vorher von der Steuereinheit gespeicherte Maskierung der Abschleppstange behoben werden soll).

- 1.7) Die Steuereinheit deaktivieren.
- 1.8) Das ROTE/BLAUE Kabel mit dem SCHWARZEN Kabel (Masse) verbinden.
- Anm:** Wenn zuvor das Setup durchgeführt wurde, das ROTE/BLAUE Kabel temporär vom ROTEN Kabel trennen und wie unter Punkt 8 beschrieben fortfahren.
- 1.9) Die Steuereinheit durch Einlegen des Rückwärtsgangs aktivieren:
  - Die Steuereinheit erzeugt einen starken Piepton für den Beginn der Programmierung
  - Nach der Erzeugung des starken Pieptons die Verbindung zwischen dem ROTEN/BLAUEN Kabel und dem schwarzen Kabel trennen und abwarten, dass 3 starke Pieptöne erzeugt werden.

**Anm:** Wenn zuvor das SETUP durchgeführt wurde, das ROTE/BLAUE Kabel dauerhaft wieder mit dem ROTEN Kabel verbinden.

1.10) Die Steuereinheit wieder aktivieren und die Überprüfung durchführen.

1.11) Wenn nötig, die Verfahren zur Programmierung der ABSCHLEPPSTANGE wiederholen.

A PIROS/KÉK vezeték összekötésével kétféle programozás végezhető el:

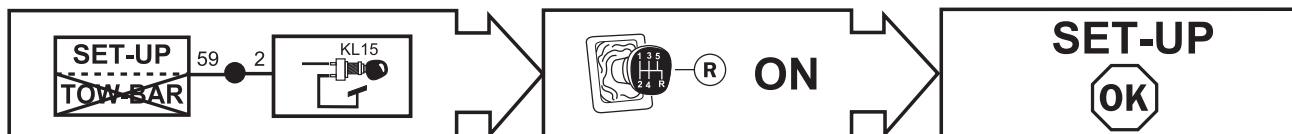
## A) SET-UP

A SET-UP mód a rendszer képességeinek számottevő csökkenésével jár.

**FIGYELEM:** ezt az üzemmódot kizárólag akkor ajánlott használni, ha az enyhén szabálytalan talaj és a talaj szabálytalanságai által okozott hibás jeleket nem lehet az érzékenységet szabályzó trimmerrel kizárni.

### Programozás:

- 1) Kapcsolja ki a központot.
- 2) Kösse stabilan össze a PIROS/KÉK és a PIROS vezetékeket (pozitív kulcs).
- 3) Kapcsolja be újra a központot (a SET-UP már aktív).
- 4) Hajtsa végre az ellenőrzési tesztet.



**B) TOW-BAR (lásd 91. ábra)** Ezt az eljárást akkor kell végrehajtani, ha a lökhárítón kinyúló elemek találhatók (például egy vonóhorog).

**FIGYELEM:** a programozást sima talajon hajtsa végre. Alapvető fontosságú, hogy az önellenőrzési fázis során a lökhárító mögötti terület az érzékelők legalább 1 méteres sugarában teljesen akadálymentes legyen, ellenkező esetben a programozás hibás eredményhez vezethet. Bizonyosodjon meg arról, hogy a programozás során a környező területen ne legyenek használatban más rendszerek vagy sűrített levegős pisztolyok.

## A MASZKOLÁST JÁRÓ MOTORRAL KELL VÉGREHAJTANI

### Programozás:

- 1) Kapcsolja ki a központot.
- 2) Csatlakoztassa a PIROS/KÉK vezetéket a FEKETE (test) vezetékhez.
- FIGYELEM:** ha a set-up eljárást előzőleg végrehajtotta, időlegesen szüntesse meg a PIROS/KÉK és a PIROS vezeték csatlakozását, és folytassa az eljárást a 2. ponttal.
- 3) Bizonyosodjon meg arról, hogy a jármű mögötti terület minden érzékelőtől mérve legalább 1 méter távolságig teljesen akadálymentes.
- 4) A sebességváltó hátramenetbe helyezésével aktiválja a központot:
  - A központ éles sípszóval jelzi a programozás kezdetét.
  - Maximim 120 másodperc elteltével a központ 2 ÉLES SÍPSZÓVAL jelzi, ha a programozás sikerrel járt, és 4 ÉLES SÍPSZÓVAL, ha a programozás nem sikerült.
- 5) Távolítsa el a PIROS/KÉK vezetéket a FEKETE vezetékről.

**FIGYELEM:** ha a set-up eljárást előzőleg végrehajtotta, kösse újra össze a PIROS/KÉK és a PIROS vezetéket (pozitív kulcs).

6) Tegye a sebességváltót hátramenetbe, majd ellenőrizze, hogy akadályok hiányában nem ad-e ki a rendszer rendellenes sípolásokat, ha a programozás nem sikerült, ismételje a műveletet (lásd „TOW-BAR visszaállítás”).

**FIGYELEM:** a sikeres programozás után a központ automatikusan a legtávolabbi maszkolt távolsághoz képest 15 cm-el kitolja a folytonos sípolás területét.

**TOW-BAR visszaállítás** (ezt a folyamatot akkor kell végrehajtani, ha el akarja távolítani a központból a korábban rögzített vonóhorog maszkolást).

1.7) Kapcsolja ki a központot.

1.8) Csatlakoztassa a PIROS/KÉK vezetéket a FEKETE (test) vezetékhez).

**FIGYELEM:** ha a set-up eljárást előzőleg végrehajtotta, időlegesen szüntesse meg a PIROS/KÉK és a PIROS vezeték csatlakozását, és folytassa az eljárást a 8. ponttal.

1.9) A sebességváltó hátramenetbe helyezésével aktiválja a központot:

- A központ éles sípszóval jelzi a programozás kezdetét
- Az éles sípszó után szüntesse meg a PIROS/KÉK és a fekete vezeték csatlakozását, és várja meg, hogy a rendszer 3 éles sípszót adjon ki.

**FIGYELEM:** ha a SET-UP eljárást előzőleg végrehajtotta, kösse újra össze a PIROS/KÉK és a PIROS vezetéket.

1.10) Kapcsolja be újra a központot és hajtsa végre az ellenőrzést.

1.11) Szükség esetén ismételje meg a TOW-BAR programozás eljárását.

S pomocou pripojenia ČERVENO-MODRÉHO kábla je možné vykonať dve naprogramovania:

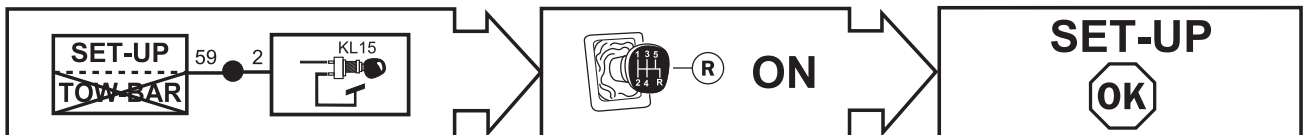
### A) NASTAVENIE

Režim NASTAVENIE spôsobí výrazné obmedzenie výkonu

**POZOR:** tento režim odporúčame používať iba v prípade falošnej signalizácie spôsobenej mierne nerovným terénom a miernou hrubosťou povrchu, ktoré nie je možné odstrániť nastavením regulátora citlivosti.

#### Programovanie:

- 1) Vypnite riadiacu jednotku.
- 2) Stabilne spojte ČERVENO-MODRÝ a ČERVENÝ kábel (kladný kľúč).
- 3) Riadiacu jednotku znovu zapnite (NASTAVENIE je už aktívne).
- 4) Vykonajte kontrolný test.



**B) VLEČNÁ TYČ (pozri obr. 91)** Tento postup sa realizuje v prípade signalizácie vyčnievajúcich dielov nárazníka (napr. vlečného háku).

**POZOR:** tento postup programovania vykonajte na hladkých povrchoch. Je kľúčové, aby bola oblasť za nárazníkom v priebehu fázy automatického načítania úplne bez prekážok do vzdialenosti minimálne 1 m od snímačov. V opačnom prípade môže byť naprogramovanie chybné. Ubezpečte sa, že v priebehu programovania nie sú v okolitej oblasti aktívne ďalšie systémy či dúchadlá stlačeného vzduchu.

### TIENENIE JE TREBA VYKONAŤ SE ZAPNUTÝM MOTOROM

#### Programovanie:

- 1) Vypnite riadiacu jednotku.
  - 2) Zapojte MODRO-ČERVENÝ kábel na ČIERNY kábel (ukostrenie).
- POZN:** pokiaľ ste predtým vykonali nastavenie, odpojte dočasne ČERVENO-MODRÝ kábel od ČERVENÉHO kábla a postupujte podľa popisu v bode 2.
- 3) Ubezpečte sa, že v oblasti za vozidlom nie sú do vzdialenosti minimálne 1 m od jednotlivých snímačov žiadne prekážky.
  - 4) Riadiacu jednotku zapnite zaradením spiatocky:
    - Riadiaca jednotka vyšle ostré pípnutie na znamení zahájenia programovania.
    - Po uplynutí maximálne cca. 120 s vyšle riadiaca jednotka 2 OSTRÉ PÍPNUTIA, pokiaľ sa programovanie poradí, alebo 4 OSTRÉ PÍPNUTIA, pokiaľ programovanie zlyhalo.
  - 5) Odstráňte ČERVENO-MODRÝ kábel z ČIERNEHO kábla.
- POZN:** pokiaľ ste predtým vykonali nastavenie, znovu zapojte ČERVENO-MODRÝ kábel na ČERVENÝ kábel (kladný kľúč).
- 6) Zaradte spiatocku a následne skontrolujte, či pri absencii prekážok nedochádza k abnormálnym pípnutiam. Pokiaľ naprogramovanie nie je správne, operáciu opakujte (pozri časť „Reset VLEČNEJ TYČE“).
- POZN:** po skončení naprogramovania riadiaca jednotka automaticky pridá 15 cm súvislého zvuku s ohľadom na predchádzajúcu vzdialenosť tienenia.

**Reset VLEČNEJ TYČE** (postup je treba vykonať, pokiaľ chcete odstrániť tienenie vlečnej tyče, ktoré ste predtým uložili do pamäte riadiacej jednotky).

- 1.7) Vypnite riadiacu jednotku.
  - 1.8) Zapojte MODRO-ČERVENÝ kábel na ČIERNY kábel (ukostrenie).
- POZN:** pokiaľ ste predtým vykonali nastavenie, odpojte dočasne ČERVENO-MODRÝ kábel od ČERVENÉHO kábla a postupujte podľa popisu v bode 8.
- 1.9) Riadiacu jednotku zapnite zaradením spiatocky:
    - Riadiaca jednotka vyšle ostré pípnutie na znamenie zahájenia programovania.
    - Po ostróm pípnutí odstráňte spojenie medzi ČERVENO-MODRÝM káblom a čiernym káblom a vyčkajte na 3 ostré pípnutia.
- POZN:** pokiaľ ste predtým vykonali NASTAVENIE, znovu zapojte ČERVENO-MODRÝ kábel na ČERVENÝ kábel.
- 1.10) Riadiacu jednotku znovu zapnite a vykonajte kontrolu.
  - 1.11) V prípade potreby opakujte operácie programovania pre VLEČNÚ TYČ.



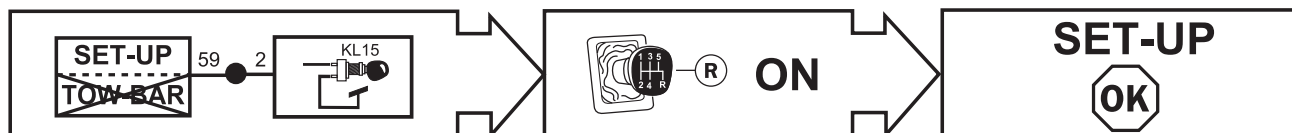
Poprzez połączenie kabla CZERWONEGO/NIEBIESKIEGO można wykonać dwa programowania:

## A) SET-UP

Tryb SET-UP powoduje delikatne obniżenie wydajności. **UWAGA:** tryb ten zalecany jest tylko wtedy, gdy nie można usunąć fałszywych sygnałów, spowodowanych nierównościami terenu, poprzez płynną regulację czułości.

### Programowanie:

- 1) Wyłączyć centralę.
- 2) Połączyć przewód CZERWONY/NIEBIESKI z CZERWONYM.
- 3) Włączyć centralę (SET-UP już jest aktywny).
- 4) Wykonać test.



**B) TOW-BAR (patrz Rys. 91)** Tę procedurę wykonuje się w przypadku, gdy sygnalizowane są wystające elementy na zderzaku (np. hak holowniczy).

**UWAGA:** wykonywać programowanie na gładkich podłożach. Istotne jest, aby podczas programowania obszar znajdujący się za zderzakiem był całkowicie pusty w odległości 1 m od czujników. W przeciwnym wypadku programowanie mogłoby zostać zakłócone. Upewnić się, że podczas programowania inne systemy nie są aktywne ani nie są używane pistolety pneumatyczne na tym obszarze.

## **MASKOWANIE POWINNO BYĆ WYKONANE PRZY WŁĄCZONYM SILNIKU**

### Programowanie:

- 1) Wyłączyć centralę.
- 2) Połączyć przewód CZERWONY/NIEBIESKI z przewodem CZARNYM.  
**N.B.:** jeśli wcześniej była wykonywana konfiguracja (set-up), chwilowo odłączyć przewód CZERWONY/NIEBIESKI od przewodu CZERWONEGO i postępować, jak opisano w punkcie 2.
- 3) Upewnić się, że w odległości 1 m od każdego czujnika nie znajduje się żadna przeszkoda.
- 4) Uruchomić centralę i włączyć bieg wsteczny:
  - Centrala generuje głośny sygnał dźwiękowy, taki jak na początku programowania.
  - Maksymalnie w ciągu 120 sekund centrala generuje 2 głośne sygnały dźwiękowe, jeśli programowanie udało się, lub 4 głośne sygnały, jeśli programowanie się nie udało.
- 5) Odłączyć CZERWONY/NIEBIESKI przewód od przewodu CZARNEGO.  
**N.B.:** jeśli wcześniej wykonywana była konfiguracja, ponownie połączyć CZERWONY/NIEBIESKI przewód z przewodem CZERWONYM.
- 6) Włączyć wsteczny bieg i sprawdzić, czy przy braku przeszkód generowane są nieprawidłowe sygnały dźwiękowe. Jeśli programowanie okaże się niewłaściwe, należy powtórzyć czynność (patrz „Reset TOW-BAR”).

**N.B.:** Do zaprogramowanej odległości centrala dodaje jeszcze 15 cm ciągłego dźwięku od najdalszej odległości.

**Reset TOW-BAR** (procedura, którą należy wykonać, jeśli ma się zamiar usunąć wcześniej zapamiętany Tow-Bar).

- 1.7) Wyłączyć centralę.
- 1.8) Połączyć przewód CZERWONY/NIEBIESKI z przewodem CZARNYM.  
**N.B.:** jeśli wcześniej była wykonywana konfiguracja (set-up), chwilowo odłączyć przewód CZERWONY/NIEBIESKI od przewodu CZERWONEGO i postępować, jak opisano w punkcie 8.
- 1.9) Uruchomić centralę i włączyć wsteczny bieg:
  - Centrala generuje głośny sygnał dźwiękowy, taki jak na początku programowania.
  - Po wygenerowaniu głośnego sygnału dźwiękowego odłączyć CZERWONY/NIEBIESKI przewód od czarnego przewodu i poczekać na 3 głośne sygnały.**N.B.:** jeśli wcześniej została wykonana konfiguracja SET-UP, trwale połączyć CZERWONY/NIEBIESKI przewód do CZERWONEGO przewodu.
- 1.10) Włączyć centralę i wykonać test.
- 1.11) Jeśli zajdzie taka potrzeba, powtórzyć programowanie TOW-BAR.

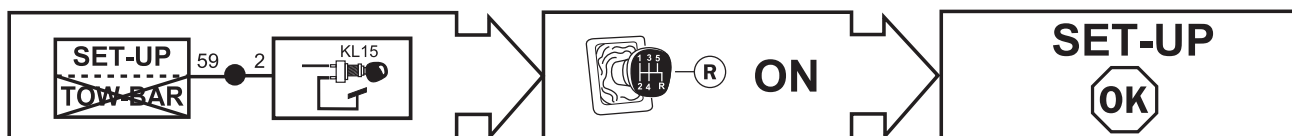
Pomocí připojení ČERVENO-MODRÉHO kabelu lze provést dvě programování:

### A) NASTAVENÍ

Režim NASTAVENÍ způsobí výrazné omezení výkonu. **POZOR:** tento režim doporučujeme používat pouze v případě falešné signalizace způsobené mírně nerovným terénem a mírnou hrubostí povrchu, které nelze odstranit nastavením regulátoru citlivosti.

#### Programování:

- 1) Vypněte řídicí jednotku.
- 2) Stablně spojte ČERVENO-MODRÝ a ČERVENÝ kabel (kladný klíč).
- 3) Řídicí jednotku znovu zapněte (NASTAVENÍ je již aktivní).
- 4) Proveďte kontrolní test.



**B) VLEČNÁ TYČ (viz obr. 91)** Tento postup se provádí v případě signalizace vyčnívajících dílů nárazníku (např. vlečného háku).

**POZOR:** tento postup programování provádějte na hladkých površích. Je klíčové, aby byla oblast za nárazníkem během fáze automatického načítání zcela prostá překážek do vzdálenosti minimálně 1 m od snímačů. V opačném případě může být naprogramování chybné. Ujistěte se, že během programování nejsou v okolní oblasti aktivní další systémy či fukary stlačeného vzduchu.

## STÍNĚNÍ JE TŘEBA PROVÁDĚT SE ZAPNUTÝM MOTOREM

#### Programování:

- 1) Vypněte řídicí jednotku.
  - 2) Zapojte MODRO-ČERVENÝ kabel k ČERNÉMU kabelu (ukostření).
- POZN.:** pokud jste předtím provedli nastavení, odpojte dočasně ČERVENO-MODRÝ kabel od ČERVENÉHO kabelu a postupujte dle popisu v bodě 2.
- 3) Ujistěte se, že v oblasti za vozidlem nejsou do vzdálenosti minimálně 1 m od jednotlivých snímačů žádné překážky.
  - 4) Řídicí jednotku zapněte zařazením zpátečky:
    - Řídicí jednotka vyše ostré pípnutí na znamení zahájení programování.
    - Po uplynutí maximálně cca. 120 s vyše řídicí jednotka 2 OSTRÁ PÍPNUTÍ, pokud se programování zdařilo nebo 4 OSTRÁ PÍPNUTÍ, pokud programování selhalo.
  - 5) Odstraňte ČERVENO-MODRÝ kabel z ČERNÉHO kabelu.

**POZN:** pokud jste předtím provedli nastavení, znovu zapojte ČERVENO-MODRÝ kabel k ČERVENÉMU kabelu (kladný klíč).

6) Zařadte zpátečku a následně zkontrolujte, zda při absenci překážek nedochází k abnormálním pípnutím. Pokud naprogramování není správné, operaci opakujte (viz část „Reset VLEČNÉ TYČE“).

**POZN: po skončení programování řídicí jednotka automaticky přidá 15 cm souvislého zvuku s ohledem na předchozí stíněnou vzdálenost.**

**Reset VLEČNÉ TYČE** (postup je třeba provést, pokud chcete odstranit stínění vlečné tyče, které jste předtím uložili do paměti řídicí jednotky).

1.7) Vypněte řídicí jednotku.

1.8) Zapojte MODRO-ČERVENÝ kabel k ČERNÉMU kabelu (ukostření).

**POZN:** pokud jste předtím provedli nastavení, odpojte dočasně ČERVENO-MODRÝ kabel od ČERVENÉHO kabelu a postupujte dle popisu v bodě 8.

1.9) Řídicí jednotku zapněte zařazením zpátečky:

- Řídicí jednotka vyše ostré pípnutí na znamení zahájení programování.
- Po ostrém pípnutí odstraňte spojení mezi ČERVENO-MODRÝM kabelem a černým kabelem a vyčkejte na tři ostrá pípnutí.

**POZN:** pokud jste předtím provedli NASTAVENÍ, znovu zapojte ČERVENO-MODRÝ kabel k ČERVENÉMU kabelu.

1.10) Řídicí jednotku znovu zapněte a proveďte kontrolu.

1.11) V případě potřeby opakujte operace programování pro VLEČNOU TYČ.

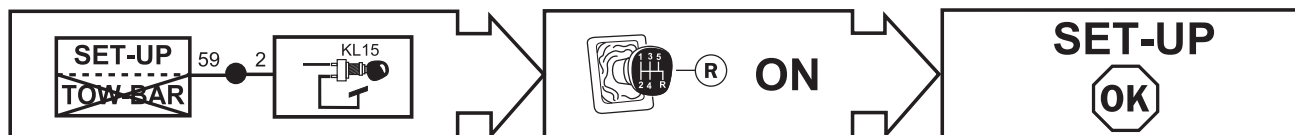
Povezivanjem CRVENO/PLAVOG kabla se mogu obaviti dva programiranja:

## A) SET-UP/PODEŠAVANJE

Režim SET-UP/PODEŠAVANJE dovodi do znatnog smanjenja performansi. **PAŽNJA:** savetujemo vam na koristite ovaj režim isključivo kada lažne signalizacije uzrokovane lagano neravnim i hrapavim terenom se ne budu mogle ukloniti korekcijom osetljivosti trimmera.

### Programiranje:

- 1) Deaktivirajte centralnu jedinicu.
- 2) Stabilno međusobno povežite CRVENO/PLAVI kabl i onaj CRVENI (pozitivan ključ).
- 3) Ponovo aktivirajte centralnu jedinicu (režim SET-UP/PODEŠAVANJE je već aktivan).
- 4) Obavite test provere.



**B) TOW-BAR (vidi SI.91)** Ova se procedura mora obaviti u slučaju da se signalizuju istureni delovi na braniku (na primer kuka za vuču).

**PAŽNJA:** obavite proceduru programiranja na glatkim podlogama. Neophodno je da tokom faze samostalnog učenja, prostor iza branika bude u potpunosti slobodan od prepreka za bar 1 m udaljenosti u odnosu na senzore, u suprotnom slučaju programiranje može biti deformisano. Uverite se da tokom programiranja nema drugih aktivnih sistema ili korišćenih pištolja na komprimovani vazduh u okolnom prostoru.

## MASKIRANJE SE MORA OBAVITI SA UKLJUČENIM MOTOROM

### Programiranje:

- 1) Deaktivirajte centralnu jedinicu.
  - 2) Povežite CRVENO/PLAVI kabl sa CRNIM (uzemljenje).
- NAPOMENA:** ako se prethodno obavio set-up/podešavanje privremeno iskopčajte CRVENO/PLAVI kabl sa CRVENOG kabla i prosledite na način opisan pod tačkom 2.
- 3) Uverite se da je prostor iza u potpunosti slobodan od svake prepreke za bar 1 m od svakog senzora.
  - 4) Aktivirajte centralnu jedinicu uključanjem vožnje unazad:
    - Centralna jedinica stvara akutni Beep početka programiranja
    - Nakon maksimalnog vremena od 120 sek. centralna jedinica stvara 2 AKUTNA BEEP-a ako je programiranje uspešno završilo ili 4 AKUTNA BEEP-a ako programiranje nije uspešno.
  - 5) Iskopčajte CRVENO/PLAVI kabl sa CRNOG kabla.
- NAPOMENA:** ako se prethodno obavio set-up/podešavanje ponovo povežite na permanentan način CRVENO/PLAVI kabl na CRVENI kabl (pozitivan ključ).
- 6) Uključite vožnju nazad i naknadno proverite da se kada nema prepreka ne stvaraju nenormalni beep-ovi, ako programiranje nije ispravno, ponovite operaciju (vidi "Reset TOW-BAR").
- NAPOMENA:** nakon obavljenog programiranja centralna jedinica automatski dodaje 15 cm. od fiksnog signala u odnosu na poslednju maskiranu udaljenost.

**Reset TOW-BAR** (procedura koja se mora obaviti ako se namerava ukloniti maskiranje Tow-Bar koje je prethodno memorizovala centralna jedinica).

- 1.7) Deaktivirajte centralnu jedinicu.
  - 1.8) Povežite CRVENO/PLAVI kabl sa CRNIM (uzemljenje).
- NAPOMENA:** ako se prethodno obavio set-up/podešavanje privremeno iskopčajte CRVENO/PLAVI kabl sa CRVENOG kabla i prosledite na način opisan pod tačkom 8.
- 1.9) Aktivirajte centralnu jedinicu uključanjem vožnje unazad:
    - Centralna jedinica izaziva akutni Beep početka programiranja
    - Nakon što se stvori akutni Beep, iskopčajte CRVENO/PLAVI kabl sa crnog kabla i sačekajte dok ne čujete 3 akutna beep-a.
- NAPOMENA:** ako se prethodno obavio SET-UP/PODEŠAVANJE ponovo povežite na permanentan način CRVENO/PLAVI kabl na CRVENI kabl.
- 1.10) Ponovo aktivirajte centralnu jedinicu i obavite proveru
  - 1.11) Ako je potrebno, ponovite operacije programiranja TOW-BAR.

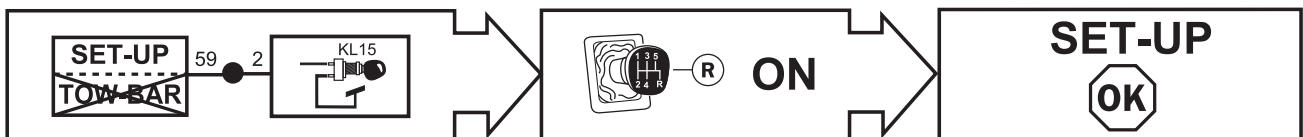
Met behulp van de ROOD/BLAUWE kabel kan men twee programmeringen uitvoeren:

### A) SET-UP

De SET-UP werkwijze leidt tot een gevoelige vermindering van de prestaties. **AANDACHT:** het is aanbevolen om deze werkwijze uitsluitend te gebruiken wanneer valse signaleringen veroorzaakt door lichtjes onregelmatige ondergrond en een lichte ruwheid van de grond niet geëlimineerd kunnen worden via afstelling van de gevoeligheidstrimmer.

#### Programmering:

- 1) Deactiveer de centrale.
- 2) Sluit de ROOD/BLAUWZ kabel en de RODE kabel (positief van de sleutel) stevig op elkaar aan.
- 3) Activeer de centrale opnieuw (SET-UP reeds actief).
- 4) Voer de controletesten uit.



**B) TOW-BAR (zie Afb.91)** Deze procedure moet worden uitgevoerd in geval er uitsteeksels (bijvoorbeeld een trekhaak) op de bumper gesignaleerd worden.

**AANDACHT:** voer de programmeerprocedure op vlakke ondergronden uit. Het is van fundamenteel belang dat de zone achter de bumper op minstens 1 m. afstand tot de sensoren volledig vrij van obstakels is tijdens de aanleerfase, anders kan de programmering vertekende resultaten opleveren. Controleer of er tijdens de programmering geen andere systemen actief zijn en of er geen pistolen met perslucht in de zone rondom worden gebruikt.

### DE MASKERING MOET WORDEN UITGEVOERD MET DE MOTOR AAN

#### Programmering:

- 1) Deactiveer de centrale.
- 2) Sluit de ROOD/BLAUWE kabel op de ZWARTE kabel (massa) aan.  
**N.B.:** indien de set-up eerder werd uitgevoerd, moet u de ROOD/BLAUWE kabel tijdelijk van de RODE kabel loskoppelen en verdergaan zoals beschreven in punt 2.
- 3) Zorg ervoor dat de zone achteraan op minstens 1 m. afstand van elke sensor volledig vrij is van obstakels.
- 4) Activeer de centrale door de versnelling in achteruit te schakelen:
  - De centrale laat een scherpe piep horen, die het begin van de programmering aangeeft.
  - Na maximum 120 sec. circa laat de centrale 2 SCHERPE PIEPS weerklinken als de programmering correct is uitgevoerd, of 4 SCHERPE PIEPS als de programmering is mislukt.
- 5) Maak de ROOD/BLAUWE kabel los van de ZWARTE kabel.  
**N.B.:** indien de set-up eerder werd uitgevoerd, moet u de ROOD/BLAUWE kabel definitief op de RODE kabel (positief van de sleutel) opnieuw aankoppelen.
- 6) Schakel de versnelling in achteruit en controleer daarna of er geen abnormale pieps optreden wanneer er geen obstakels zijn; als de programmering niet correct blijkt, moet u de handeling herhalen (zie "Reset TOW-BAR").  
**N.B.:** wanneer de programmering is uitgevoerd, voegt de centrale automatisch 15 cm. vast geluid toe aan de laatst gemaskeerde afstand.

**Reset TOW-BAR** (procedure uit te voeren als men van plan is om de eerder in de centrale opgeslagen Tow-Bar-maskering te verwijderen).

- 1.7) Deactiveer de centrale.
- 1.8) Sluit de ROOD/BLAUWE kabel op de ZWARTE kabel (massa) aan.  
**N.B.:** indien de set-up eerder werd uitgevoerd, moet u de ROOD/BLAUWE kabel tijdelijk van de RODE kabel loskoppelen en verdergaan zoals beschreven in punt 8.
- 1.9) Activeer de centrale door de versnelling in achteruit te schakelen:
  - De centrale laat een scherpe piep horen, die het begin van de programmering aangeeft
  - Na de scherpe piep moet u de aansluiting tussen de ROOD/BLAUWE kabel en de zwarte kabel loskoppelen en wachten tot er 3 scherpe pieps weerklinken.**N.B.:** indien de SET-UP eerder werd uitgevoerd, moet u de ROOD/BLAUWE kabel definitief op de RODE kabel opnieuw aankoppelen.
- 1.10) Activeer de centrale opnieuw en voer de controle uit.
- 1.11) Indien nodig moet u de handelingen voor programmering van de TOW-BAR herhalen.

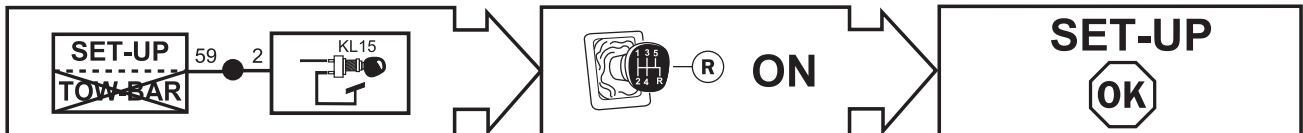
Ved hjælp af den RØD/BLÅ ledning er det muligt at udføre to programmeringer:

## A) SET-UP

SET-UP funktionsmåden medfører en væsentlig nedsættelse af ydeevnen. **GIV AGT:** det anbefales kun at bruge denne funktionsmåde, når falske signaler forårsaget af let ujævne overflader og let ruhed i terrænet ikke elimineres ved at justere følsomhedstrimmeren.

### Programmering:

- 1) Sluk styreenheden.
- 2) Forbind den RØD/BLÅ ledning og den RØDE ledning fast til hinanden (positiv tændingsplus).
- 3) Tænd styreenheden (SET-UP allerede aktiveret)
- 4) Udfør kontroltest.



**B) TOW-BAR (se Fig.91)** Denne procedure skal udføres, hvis der signaleres udragende dele på kofangeren (for eksempel en trækkrog).

**GIV AGT:** udfør programmeringen på et jævnt underlag. Under selvlæringsfasen er det vigtigt, at området bag kofangeren er fuldstændig frit for hindringer i mindst 1 meters afstand fra sensorerne, da programmeringen ellers kan blive forvrænget. Under programmeringen skal det sikres, at der ikke er andre aktive systemer eller trykluftpistoler i brug i det omkringliggende område.

## **MASKERINGEN SKAL UDFØRES MED TÆNDT MOTOR**

### Programmering:

- 1) Sluk styreenheden.
  - 2) Forbind den RØD/BLÅ ledning til den SORTE ledning (jord).
- Bemærk:** hvis der tidligere er udført set-up, skal den RØD/BLÅ ledning frakobles den RØDE ledning midlertidigt, hvorefter der fortsættes som beskrevet i punkt 2.
- 3) Sørg for at det bagvedliggende område er helt frit for hindringer i en afstand på mindst 1 m fra hver af sensorerne.
  - 4) Aktiver styreenheden ved at sætte i bakgear:
    - Styreenheden udsender et højt Beep for at angive, at programmeringen starter.
    - Efter højst 120 sek. udsender styreenheden 2 HØJE BEEP, hvis programmeringen lykkedes eller 4 HØJE BEEP, hvis programmeringen mislykkedes.
  - 5) Fjern den RØD/BLÅ ledning fra den SORTE ledning.
- Bemærk:** hvis der tidligere er udført set-up, skal den RØD/BLÅ ledning forbindes fast til den RØDE ledning (positiv tændingsplus).
- 6) Indkobl bakgearet og kontroller derefter, at der ikke udsendes unormale beep-lyde, når der ikke er hindringer. Gentag proceduren, hvis programmeringen ikke er korrekt (jf. "Reset TOW-BAR").

**Bemærk:** efter programmeringen lægger styreenheden automatisk 15 cm. hyletone til i forhold til den sidst maskerede afstand.

**Reset TOW-BAR** (fremgangsmåde til at fjerne en tidligere gemt Tow-Bar maskering i styreenheden).

- 1.7) Sluk styreenheden.
  - 1.8) Forbind den RØD/BLÅ ledning til den SORTE ledning (jord).
- Bemærk:** hvis der tidligere er udført set-up, skal den RØD/BLÅ ledning frakobles den RØDE ledning midlertidigt, hvorefter der fortsættes, som beskrevet i punkt 8.
- 1.9) Aktiver styreenheden ved at sætte i bakgear:
    - Styreenheden udsender et højt Beep for at angive, at programmeringen starter
    - Efter det høje Beep frakobles den RØD/BLÅ ledning den SORTE ledning, hvorefter der afventes 3 høje beep.
- Bemærk:** hvis der tidligere er udført SET-UP, skal den RØD/BLÅ ledning kobles til den RØDE ledning igen permanent.
- 1.10) Tænd styreenheden og udfør testen.
  - 1.11) Gentag TOW-BAR programmeringen, hvis nødvendigt.



# PEITTOALUEEN MÄÄRITYS

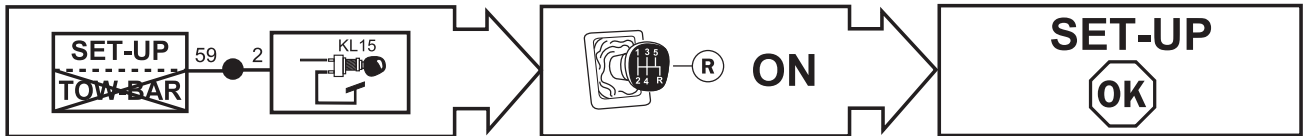
PUNA/SINISEN kaapeliliitännän kautta on mahdollista suorittaa kaksi ohjelmointia:

## A) SET-UP

SET-UP tila vähentää hieman suorituskykyä. **HUOMIO:** suosittelemme käyttämään tätä tilaa vain, kun hieman epätasaisista maastoista tai maan lievien kuoppien vuoksi syntyviä vääriä ilmoituksia ei saada poistetuksi herkkyyttä säätämällä.

### Ohjelmointi:

- 1) Kytke ohjausyksikkö pois päältä.
- 2) Kytke PUNA/SININEN kaapeli ja PUNAINEN kaapeli (avain positiivinen) pysyvästi toisiinsa.
- 3) Kytke ohjausyksikkö taas päälle (SET-UP jo aktivoitu).
- 4) Suorita testaus.



**B) TOW-BAR (katso kuva 91)** Tämä toimenpide on tehtävä, jos laite ilmoittaa puskurissa olevista ulostyöntyvistä osista (esim. vetokoukku).

**HUOMIO:** suorita ohjelmointitoimenpide tasaisella alustalla. On erittäin tärkeää, että opetusvaiheen aikana puskurin takaosan alue on täysin vapaana esteistä vähintään 1 m matkalta antureihin nähden. Jos näin ei ole, ohjelmoinnin tulos voi vääristyä. Varmista, että ohjelmoinnin aikana ei ole muita järjestelmiä päällä tai ilmanpaineruiskuja käytössä tätä ympäröivällä alueella.

## PEITTOALUEEN MÄÄRITYS ON TEHTÄVÄ MOOTTORI KÄYNNISSÄ

### Ohjelmointi:

- 1) Kytke ohjausyksikkö pois päältä.
  - 2) Liitä PUNA/SININEN kaapeli MUSTAAN kaapeliin (maajohdin).
- HUOM:** jos aiemmin on tehty set-up toiminto, irrota PUNA/SININEN kaapeli väliaikaisesti PUNAISESTA kaapelista ja toimi kohdassa 2 kuvatulla tavalla.
- 3) Varmista, että takana oleva alue on täysin vapaana kaikista esteistä, vähintään 1 metrin etäisyydellä kaikista antureista.
  - 4) Aktivoi ohjausyksikkö kytkemällä peruutusvaihte:
    - Ohjausyksikkö antaa kovan PIIP-äänien ohjelmoinnin alussa.
    - Enintään noin 120 sekunnin jälkeen ohjausyksikkö antaa 2 KOVAA PIIPPAUSTA, jos ohjelmointi on onnistunut tai 4 KOVAA PIIPPAUSTA, jos ohjelmointi epäonnistui.
  - 5) Irrota PUNA/SININEN kaapeli MUSTASTA kaapelista.

**HUOM:** jos aiemmin on tehty set-up toiminto, kytke PUNA/SININEN kaapeli pysyvästi PUNAISEEN kaapeliin (avain positiivinen).

6) Kytke peruutusvaihte päälle ja tarkista sitten, että esteiden poissa ollessa ei synny virheellisiä äänimerkkejä. Jos ohjelmointi ei vaikuta oikealta, toista toimenpiteet (katso "Reset TOW-BAR").

**HUOM:** kun ohjelmointi on tehty, ohjausyksikkö lisää automaattisesti 15 cm kiinteän äänen matkaa viimeiseen peitettyyn etäisyyteen nähden.

**Reset TOW-BAR** (tehtävä toimenpide, jos halutaan poistaa ohjausyksikön aiemmin tallentama Tow-Bar peittoalue).

1.7) Kytke ohjausyksikkö pois päältä.

1.8) Liitä PUNA/SININEN kaapeli MUSTAAN kaapeliin (maajohdin).

**HUOM:** jos aiemmin on tehty set-up toiminto, irrota PUNA/SININEN kaapeli väliaikaisesti PUNAISESTA kaapelista ja toimi kohdassa 8 kuvatulla tavalla.

1.9) Aktivoi ohjausyksikkö kytkemällä peruutusvaihte:

- Ohjausyksikkö antaa kovan PIIP-äänien ohjelmoinnin alussa
- Kun kova Piip-ääni on kuulunut, poista PUNA/SINISEN kaapelin ja mustan kaapelin välinen liitännä ja odota kolmen (3) kovan piip-äänien kuulumista.

**HUOM:** jos aiemmin on tehty SET-UP toiminto, kytke PUNA/SININEN kaapeli pysyvästi PUNAISEEN kaapeliin.

1.10) Kytke ohjausyksikkö taas päälle ja suorita tarkastus.

1.11) Jos tarpeellista, toista TOW-BAR ohjelmointi.

# MASKERING

NO

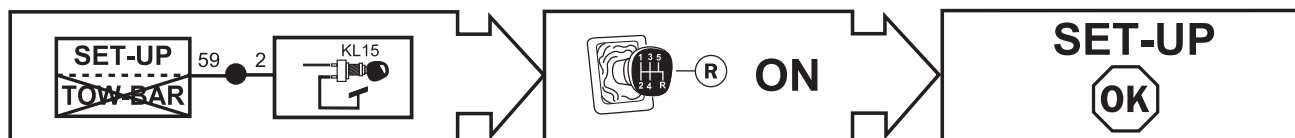
Gjennom kobling av RØD/BLÅ kabel er det mulig å foreta to programmeringer:

## A) SET-UP

SET-UP modusen medfører en reduksjon i ytelse. **ADVARSEL:** bruk av denne modusen er kun anbefalt når falske varselsignaler på grunn av ujevnheter i vei ikke kan fjernes ved justering av følsomhetstrimmer.

### Programmering:

- 1) Deaktiver kontrollenheten.
- 2) Koble RØD/BLÅ kabel og RØD kabel (positiv nøkkel) godt fast i hverandre.
- 3) Aktiver kontrollenheten igjen (SET-UP allerede aktivert).
- 4) Utfør kontrolltest.



## B) TOW-BAR (se Fig.91) B) TOW-BAR (se Fig.40)

Denne prosedyren må følges hvis det gis signal om utstikkende deler på støtfangerne (for eksempel et hengerfeste).

**ADVARSEL:** utfør programmeringsprosedyren på et jevnt underlag. Under selvlæringsfasen er det viktig at området bak støtfangerne er helt fritt for hindringer på minst 1 meters avstand i forhold til sensorene. Gjøres ikke dette kan programmeringen bli feil. Under programmeringen må du påse at det ikke befinner seg andre aktiverte systemer eller trykkluftpistoler i bruk i det omkringliggende området.

### MASKERING MÅ UTFØRES MED TENT MOTOR

### Programmering:

- 1) Deaktiver kontrollenheten.
  - 2) Koble RØD/BLÅ kabel til SVART kabel (jord).
- N.B.:** hvis set-up er utført tidligere, koble midlertidig RØD/BLÅ kabel fra RØD kabel og gå frem som beskrevet i punkt 2.
- 3) Vær sikker på at det omkringliggende området er fritt for alle hindringer på minst 1 meters avstand fra hver sensor.
  - 4) Aktiver kontrollenheten ved å sette bilen i revers:
    - Kontrollenheten avgir et skarpt Beep for å indikere start på programmering.
    - Etter maks. ca. 120 sek. avgir kontrollenheten 2 SKARPE BEEP hvis programmeringen er fullført riktig, eller 4 SKARPE BEEP hvis programmeringen var mislykket.
  - 5) Fjern RØD/BLÅ kabel fra SVART kabel.

**N.B.:** hvis set-up er utført tidligere, koble RØD/BLÅ kabel til RØD kabel permanent (positiv nøkkel).

6) Sett bilen i revers og kontroller deretter om det avgis uvanlige beep uten hindringer til stede. Hvis programmeringen ikke er riktig, gjenta prosedyren (se "Reset TOW-BAR").

**N.B.:** ved fullført programmering, legger sentralen automatisk til 15 cm. med kontinuerlig lyd i forhold til siste maskerte avstand.

**Reset TOW-BAR** (prosedyre som må utføres ved fjerning av Tow-Bar maskering tidligere lagret av kontrollenheten).

- 1.7) Deaktiver kontrollenheten.
- 1.8) Koble RØD/BLÅ kabel til SVART kabel (jord).

**N.B.:** hvis set-up er utført tidligere, koble midlertidig RØD/BLÅ kabel fra RØD kabel og gå frem som beskrevet i punkt 8.

- 1.9) Aktiver kontrollenheten ved å sette bilen i revers:
  - Kontrollenheten avgir et skarpt Beep for å indikere start på programmering.
  - Etter at et skarpt Beep avgis, fjern koblingen mellom RØD/BLÅ kabel og sort kabel og vent på at det avgis 3 skarpe beep.

**N.B.:** hvis SET-UP er utført tidligere, koble RØD/BLÅ kabel til RØD kabel permanent.

- 1.10) Reaktiver sentralen og foreta kontrollen.
- 1.11) Ved behov, gjenta programmeringsprosedyren TOW-BAR.

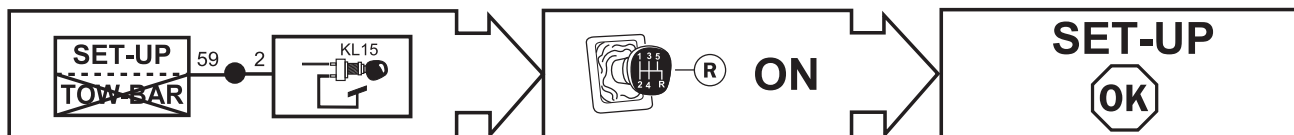
Med hjälp av anslutningen av den RÖD/BLÅ kabeln kan du utföra två programmeringar:

### A) SET-UP

Funktionsläget SET-UP medför en betydande prestandaminskning. **WARNING:** vi rekommenderar att du endast använder detta funktionsläge när falska signaler som orsakas av lätt ojämn mark och små ojämnheter i marken inte kan elimineras med hjälp av reglering av känslighetstrimmern.

#### Programmering:

- 1) Inaktivera styrenheten.
- 2) Anslut ordentligt den RÖD/BLÅ kabeln och den RÖDA kabeln (positiv nyckel) tillsammans.
- 3) Återaktivera styrenheten (SET-UP redan aktiv).
- 4) Utför inspektionstesten.



**B) TOW-BAR (se Fig.91)** Detta förfarande utförs om utstående detaljer rapporteras på stötfångarna (till exempel en dragkrok).

**WARNING:** utför programmeringsförfarandet på jämna ytor. Det är viktigt att området bakom stötfångaren är helt befriat från hinder på ett avstånd på minst 1 m från sensorerna under faser för självinläring, annars kan programmeringen bli förvrängd. Försäkra dig om att det inte finns några andra aktiva system eller tryckluftspistoler under användning i det intilliggande området under programmeringen.

### MASKNINGEN MÅSTE UTFÖRAS MED PÅSLAGEN MOTOR

#### Programmering:

- 1) Inaktivera styrenheten.
  - 2) Anslut den RÖD/BLÅ kabeln till den SVARTA kabeln (jordledning).
- OBS:** om det tidigare har utförts en set-up ska du tillfälligt koppla bort den RÖD/BLÅ kabeln från den RÖDA kabeln och gå vidare såsom beskrivs i punkt 2.
- 3) Se till att det bakomvarande området är helt fritt från hinder på minst 1 m från varje sensor.
  - 4) Aktivera styrenheten genom att lägga i backen:
    - Styrenheten genererar ett skarpt pip vid programmeringens start.
    - Efter en maxtid på cirka 120 sek. genererar styrenheten 2 SKARPA PIP om programmeringen har lyckats eller 4 SKARPA PIP om programmeringen har misslyckats.
  - 5) Avlägsna den RÖD/BLÅ kabeln från den SVARTA kabeln.
- OBS:** om det tidigare har utförts en set-up ska du koppla tillbaks den RÖD/BLÅ kabeln till den RÖDA kabeln (positiv nyckel) permanent.
- 6) Lägg i backen och kontrollera sedan att det inte genereras några avvikande pip vid frånvaro av hinder. Om programmeringen inte är korrekt ska du repetera åtgärden (se "Reset TOW-BAR").
- OBS:** vid avslutad programmering lägger centralen automatiskt till 15 cm fast ljud jämfört med det senaste maskerade avståndet.

**Reset TOW-BAR** (åtgärd som ska utföras om du vill ta bort den Tow-Bar-maskering som tidigare lagrats av styrenheten).

- 1.7) Inaktivera styrenheten.
  - 1.8) Anslut den RÖD/BLÅ kabeln till den SVARTA kabeln (jordledning).
- OBS:** om det tidigare har utförts en set-up ska du tillfälligt koppla bort den RÖD/BLÅ kabeln från den RÖDA kabeln och gå vidare såsom beskrivs i punkt 8.
- 1.9) Aktivera styrenheten genom att lägga i backen:
    - Styrenheten genererar ett skarpt pip vid programmeringens start
    - Efter att ett skarpt pip har genererats ska du ta bort anslutningen mellan den RÖD/BLÅ kabeln och den svarta kabeln och vänta på att 3 skarpa pip genereras.
- OBS:** om det tidigare har utförts en SET-UP ska du koppla tillbaks den RÖD/BLÅ kabeln till den RÖDA kabeln permanent.
- 1.10) Återaktivera centralen och utför inspektionen.
  - 1.11) Om det är nödvändigt ska du upprepa åtgärderna för programmering av TOW-BAR.



Посредством подключения КРАСНОГО/СИНЕГО кабеля можно выполнить два программирования:

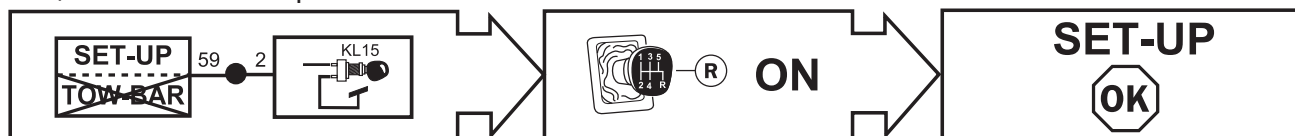
## А) НАСТРОЙКА

Режим НАСТРОЙКИ приводит к значительному уменьшению эксплуатационных показателей.

**ВНИМАНИЕ!** Рекомендуется использовать этот режим исключительно тогда, когда ложные сигналы спровоцированы слегка неровным грунтом и эти неровности невозможно устранить посредством регулировки триммера чувствительности.

### Программирование:

- 1) Отключить блок управления.
- 2) Надежно соединить между собой КРАСНЫЙ/СИНИЙ и КРАСНЫЙ кабели (положительный ключ).
- 3) Включить блок управления (НАСТРОЙКА уже активирована).
- 4) Выполнить тестирование.



**В) TOW-BAR (см. рис.91)** Эту процедуру следует выполнять в случае подачи сигналов из-за наличия выступающих на бампере деталей (например, буксировочный крюк).

**ВНИМАНИЕ!** Выполнять процедуру программирования на ровном основании. Очень важно, чтобы на стадии автоматического запоминания участок позади бампера был совершенно свободен от препятствий на расстоянии не менее 1 метра от датчиков, в противном случае программирование может оказаться неправильным. Необходимо убедиться, что во время программирования рядом не используются другие активные системы или пистолеты сжатого воздуха.

## ПРОГРАММИРОВАНИЕ СЛЕДУЕТ ВЫПОЛНЯТЬ ПРИ ВКЛЮЧЕННОМ ДВИГАТЕЛЕ

### Программирование:

- 1) Отключить блок управления.
  - 2) Соединить между собой КРАСНЫЙ/СИНИЙ и ЧЕРНЫЙ кабели (масса).
- Примечание:** Если ранее была выполнена процедура настройки, то необходимо временно отсоединить КРАСНЫЙ/СИНИЙ кабель от КРАСНОГО кабеля и действовать, как описано в пункте 2.
- 3) Убедиться, что позади нет никаких препятствий на расстоянии не менее 1 метра от каждого датчика.
  - 4) Включить блок управления, включив заднюю скорость:
    - Блок управления подаст звуковой сигнал, свидетельствующий о начале программирования.
    - По истечении максимум 120 секунд блок управления подаст 2 ЗВУКОВЫХ СИГНАЛА ВЫСОКОЙ ТОНАЛЬНОСТИ, если программирование завершено успешно, или 4 ЗВУКОВЫХ СИГНАЛА ВЫСОКОЙ ТОНАЛЬНОСТИ, если программирование не удалось.
  - 5) Отсоединить КРАСНЫЙ/СИНИЙ от ЧЕРНОГО кабеля.

**Примечание:** Если ранее была выполнена процедура настройки, то необходимо снова надежно соединить КРАСНЫЙ/СИНИЙ кабель и КРАСНЫЙ кабель (положительный ключ).

6) Включить заднюю скорость, а затем проверить, что при отсутствии препятствий не подаются ложные звуковые сигналы, если программирование выполнено неправильно, повторить операцию (см. Сброс TOW-BAR”).

**Примечание:** После программирования блок управления автоматически добавляет 15 см постоянного звука относительно последнего запрограммированного расстояния.

**Сброс TOW-BAR** (процедура, которую следует выполнять, если требуется удалить ранее внесенное в память блока управления программирование Tow-Bar).

- 1.7) Отключить блок управления.
  - 1.8) Соединить между собой КРАСНЫЙ/СИНИЙ и ЧЕРНЫЙ кабели (масса).
- Примечание:** Если ранее была выполнена процедура настройки, то необходимо временно отсоединить КРАСНЫЙ/СИНИЙ кабель от КРАСНОГО кабеля и действовать, как описано в пункте 8.
- 1.9) Включить блок управления, включив заднюю скорость:
    - Блок управления подаст звуковой сигнал, свидетельствующий о начале программирования
    - После звукового сигнала разъединить КРАСНЫЙ/СИНИЙ и черный кабели и дождаться, пока не прозвучат 3 звуковых сигнала.
- Примечание:** Если ранее была выполнена процедура НАСТРОЙКИ, то необходимо снова надежно соединить КРАСНЫЙ/СИНИЙ кабель и КРАСНЫЙ кабель.
- 1.10) Включить блок управления и выполнить проверку.
  - 1.11) При необходимости, повторить операции программирования TOW-BAR.

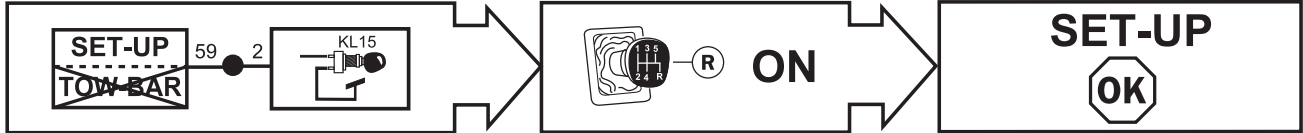
بواسطة توصيل الكابل الأحمر/ الأزرق فإنه من الممكن تنفيذ نوعين من البرمجة

### ”SET-UP“ أ) التنصيب

انخفاضاً كبيراً في عمليات الأداء ”SET-UP“ تستوجب طريقة التنصيب  
تنبيه: يُنصح باستخدام هذه الطريقة حصراً عندما لا تكون الإشارات المزيفة الناتجة من الأراضي الغير منتظمة بشكل طفيف و عدم الاستواء  
الخفيف غير قابلة للإزالة بواسطة ضبط جهاز تنظيم الحساسية

#### البرمجة:

١. قم بتعطيل وحدة التحكم المركزية
٢. قم بالتوصيل بشكل ثابت بين الكابل الأحمر/ الأزرق والكابل الأحمر (المفتاح الموجب)
٣. أعد تنشيط وحدة التحكم المركزية (وضع التنصيب نشطاً بالفعل)
٤. قم بتنفيذ اختبارات التحقق



### ب) خطاف الجر (انظر الشكل ٤٠)

(يجب تنفيذ هذا الإجراء في حالة وجود أجزاء بارزة على ماص الصدمات (على سبيل المثال خطاف الجر  
تنبيه: قم بتنفيذ إجراء البرمجة على أرضية ملساء. من الأساسي أثناء مرحلة التعريف الذاتي أن تكون المساحة الموجودة خلف ماص  
الصدمات خالية تماماً من العوائق على الأقل لمسافة ١ متر عن أجهزة الاستشعار، في خلاف ذلك يمكن أن تفشل البرمجة. تأكد من أنه أثناء  
البرمجة لا توجد أنظمة أخرى نشطة أو مسدسات هواء مضغوط مستخدمة في المساحة المحيطة

#### يجب أن تُنفذ عملية الحجب والمحرك يعمل

#### البرمجة:

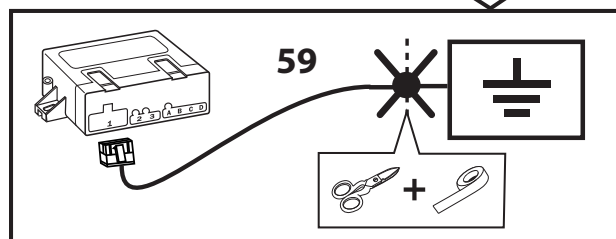
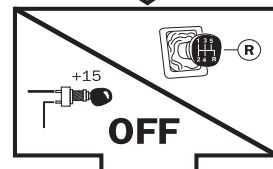
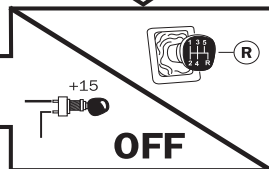
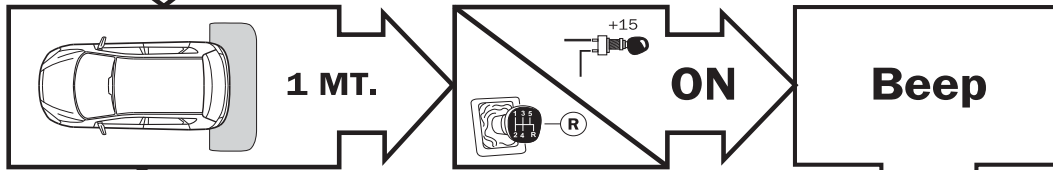
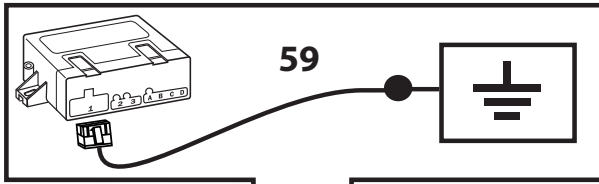
١. قم بتعطيل وحدة التحكم المركزية
٢. قم بتوصيل الكابل الأحمر/ الأزرق بالكابل الأسود (الكابل الأرضي)
- قم مؤقتاً بفصل الكابل الأحمر/ الأزرق من الكابل الأحمر واعمل على النحو الموصوف ”SET-UP“ ملحوظة: إن تم تنفيذ التنصيب مسبقاً  
في النقطة ٢
٣. تأكد من أن المساحة الموجودة بالخلف خالية تماماً من أي عائق على الأقل لمسافة ١ متر عن كل جهاز استشعار
٤. قم بتنشيط وحدة التحكم المركزية عن طريق إدخال عملية الرجوع للخلف  
تولد وحدة التحكم المركزية صوت بيب حاد لتدل على بدء البرمجة  
بعد وقت لا يتجاوز ١٢٠ ثانية تولد وحدة التحكم المركزية صوتين بيب حادين إن لم تنتهي البرمجة على نحو جيد أو ٤ أصوات بيب  
حادة إن فشلت البرمجة
٥. أزل الكابل الأحمر/ الأزرق من الكابل الأسود
٦. أعد توصيل بشكل دائم الكابل الأحمر/ الأزرق مع الكابل الأحمر (المفتاح الموجب ”SET-UP“ ملحوظة: إن تم تنفيذ التنصيب مسبقاً  
الرجوع للخلف وتحقق لاحقاً من أنه في غياب العوائق لا يتم توليد صوت بيب غير منتظمة، إن تبين أن البرمجة غير (٦ ydhv) أدخل  
”صحيحة كرر العملية (انظر ”إعادة ضبط خطاف الجر  
ملحوظة: بعد إتمام البرمجة تضيف وحدة التحكم المركزية أوتوماتيكياً ١٥ سم من الصوت الثابت على المسافة الأخيرة المحجوبة
- إعادة ضبط خطاف الجر (يجب تنفيذ الإجراء عند الرغبة في إزالة حجب خطاف الجر الذي تم تخزينه سابقاً في ذاكرة وحدة التحكم  
المركزية)
٧. ١. قم بتعطيل وحدة التحكم المركزية
٨. ١. قم بتوصيل الكابل الأحمر/ الأزرق بالكابل الأسود (الأرضي)
- سابقاً أفصل مؤقتاً الكابل الأحمر/ الأزرق من الكابل الأحمر واعمل على النحو الموصوف في ”set-up“ ملحوظة: إن تم تنفيذ التنصيب  
النقطة ٨
٩. ١. قم بتنشيط وحدة التحكم المركزية عن  
طريق إدخال عملية الرجوع للخلف تولد وحدة التحكم المركزية صوت بيب حاد لتدل على بدء البرمجة  
بعد أن يتم توليد الصوت بيب الحاد أزل التوصيل بين الكابل الأحمر/ الأزرق والكابل الأسود وانتظر أن يتم توليد ٣ أصوات بيب  
حادة
- مسبقاً أعد توصيل بشكل دائم الكابل الأحمر/ الأزرق بالكابل الأحمر ”set-up“ ملحوظة: تم تنفيذ التنصيب
١٠. ١. أعد تنشيط وحدة التحكم المركزية ونفذ التحقق
١١. ١. إن لزم الأمر كرر عمليات برمجة خطاف الجر



# WARNING!



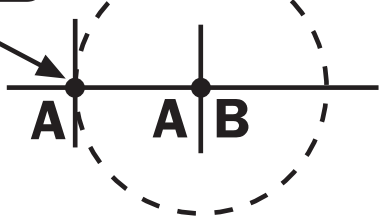
Blanking must be carried out with the engine running.







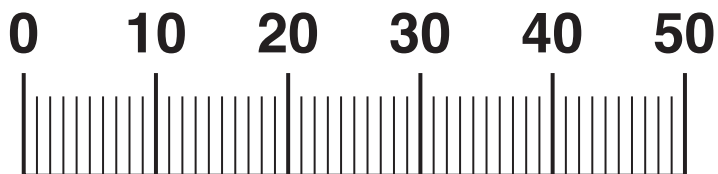
**CHECK THE SIZE!  
PRINT 100%  
CHECK  
WITH RULER  
BEFORE USE.**



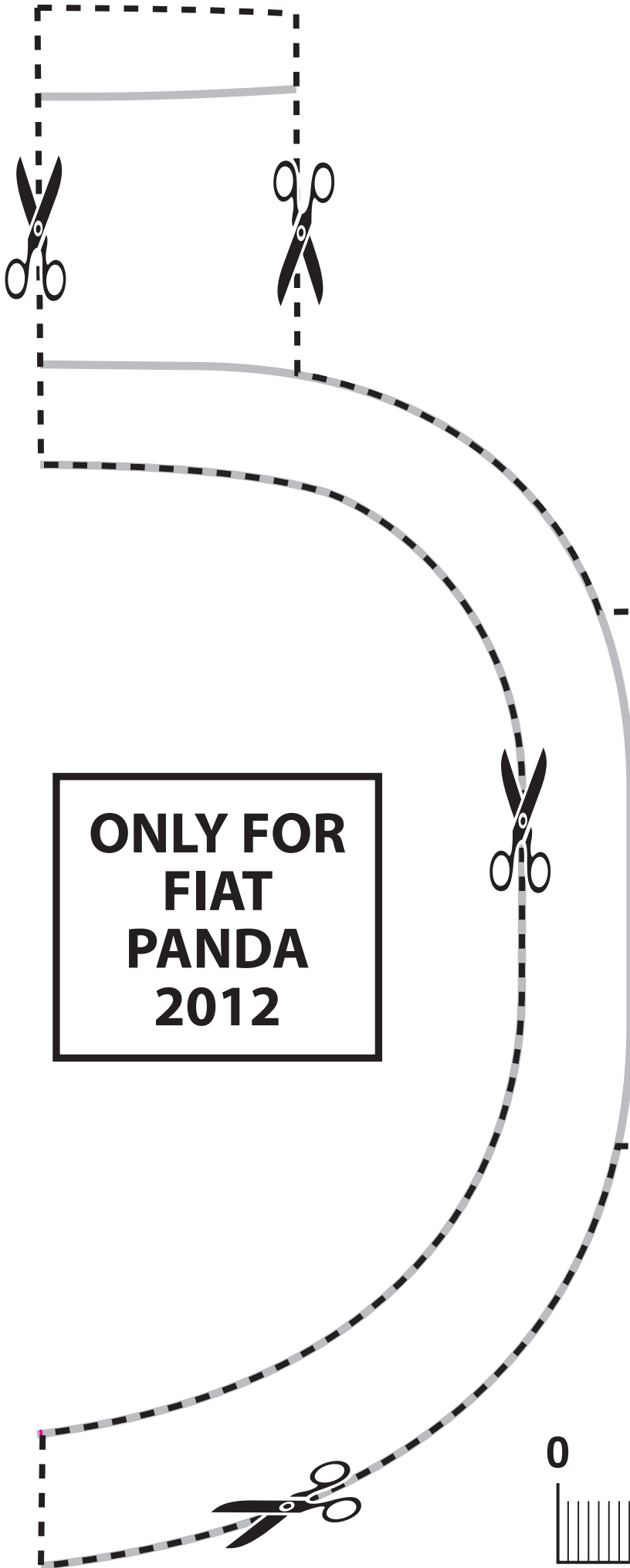
**B=  19mm**

**A=  2,5mm**

**ONLY FOR  
FIAT  
PANDA  
2012**

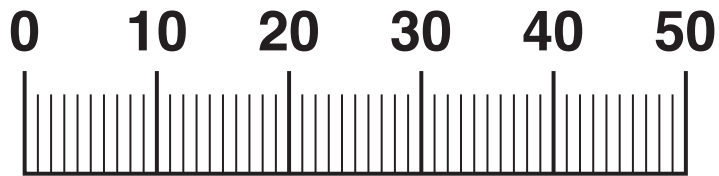
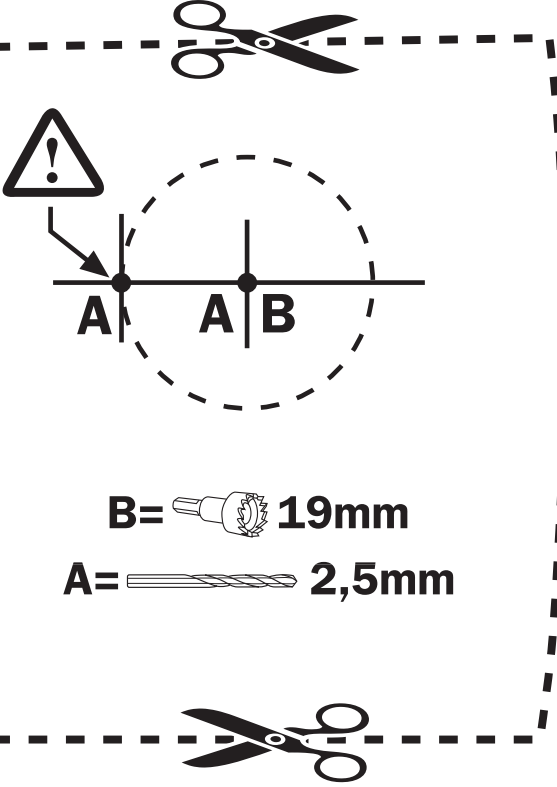






  
**CHECK THE SIZE!  
PRINT 100%  
CHECK  
WITH RULER  
BEFORE USE.**

**ONLY FOR  
FIAT  
PANDA  
2012**



































DATI E CARATTERISTICHE TECNICHE POSSONO ESSERE VARIATI SENZA PREAVVISO.  
TECHNICAL DATA AND SPECIFICATIONS MAY BE CHANGED WITHOUT NOTICE.  
LOS DATOS Y CARACTERISTICAS TECNICAS PUEDEN VARIARSE SIN PREVIO AVISO.  
OS DADOS E AS CARACTERISTICAS TÉCNICAS PODERÃO SOFRER VARIAÇÕES  
SEM PRÉVIO AVISO.

ΣΤΟΙΧΕΙΑ ΚΑΙ ΤΕΧΝΙΚΑ ΧΑΡΑΚΤΗΡΙΣΤΙΚΑ ΜΠΟΡΟΥΝ ΝΑ ΜΕΤΑΒΛΗΘΟΥΝ  
ΧΩΡΙΣ ΠΡΟΗΓΟΥΜΕΝΗ ΕΝΗΜΕΡΩΣΗ.

LES DONNEES ET LES CARACTERISTIQUES TECHNIQUES PEUVENT SUBIR  
DES VARIATIONS A TOUT MOMENT ET SANS PREAVIS.

DIE TECHNISCHE DATEN UND EIGENSCHAFTEN KÖNNEN OHNE VORHERIGE  
MITTEILUNG GEÄNDERT WERDEN.

A MŰSZAKI ADATOK MINDEN ELÄZETES BEJELENTÉS NÉLKŰL VÁLTOZHATNAK.  
TECHNICKÉ DÁTA A ŠPECIFIKÁCIA MÔŽU BYŤ ZMENENÉ BEZ UPOZORNENIA VOPRED.

DANE I CHARAKTERYSTYKI TECHNICZNE MOGĄ BYĆ MIENIONE BEZ.

TECHNICKÁ DATA A SPECIFIKACE MOHOU BÝT POZMĚNĚNY  
BEZ UPOZORNĚNÍ PŘEDEM.

PODACI I KARAKTERISTIKE SE MOGU IZMENITI BEZ DAVANJA PRETHODNOG OBAVEŠTENJA.  
GEGEVENS EN TECHNISCHE KENMERKEN KUNNEN WIJZIGINGEN ONDERGAAN ZONDER KENNI-  
SGEVING VOORAF

TEKNISKE DATA OG KARAKTERISTIKA KAN BLIVE ÆNDRET UDEN FORUDGÅENDE VARSEL.

TIEDOT JA TEKNISET OMINAISUUDET VOIVAT MUUTTUA ILMAN ENNAKKOILMOITUSTA.

TEKNISKE DATA OG SPESIFIKASJONER KAN ENDRES UTEN FORVARSEL.

TEKNISKA UPPGIFTER OCH EGENSKAPER KAN ÄNDRAS UTAN FÖRVARNING.

ДАННЫЕ И ТЕХНИЧЕСКИЕ ХАРАКТЕРИСТИКИ МОГУТ БЫТЬ ИЗМЕНЕНЫ БЕЗ ПРЕДУПРЕЖДЕНИЯ.

يمكن تغيير البيانات والمواصفات دون إشعار مسبق.

## CE APPROVAL

Hereby, Meta System S.p.A., declares that this product is in compliance with the essential requirements and other relevant provisions of 2006/28/EC Directive.  
The declaration of conformity may be consulted at <http://docs.metasystem.it>



[www.metasystem.it](http://www.metasystem.it)

Meta System S.p.A. - Via T. Galimberti, 5 - 42124 Reggio Emilia - ITALY  
Tel. +39 0522 364 111 - Fax. +39 0522 364 150 - [info@metasystem.it](mailto:info@metasystem.it)

COMPANY WITH QUALITY SYSTEM  
CERTIFIED BY DNV  
= UNI EN ISO 9001:2008 =

COMPANY WITH QUALITY SYSTEM  
CERTIFIED BY DNV  
= ISO/TS16949:2009 =

COMPANY WITH QUALITY SYSTEM  
CERTIFIED BY CSQ  
= UNI EN ISO 14001:2004 =

5040292606

